

MOREK

Creating a better future for You



KATALOG ELEKTROTECHNICKÉHO MATERIÁLU

2020

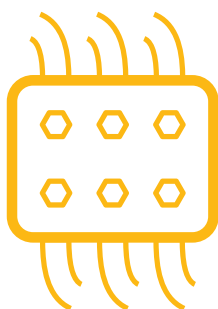


Značkové produkty MOREK jsou kvalitní
výrobky s vysokou přidanou hodnotou.

Proč Morek?

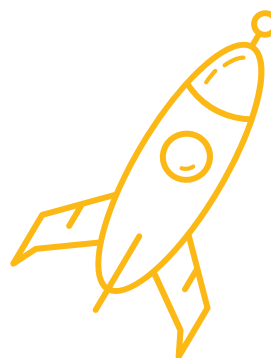
Ve společnosti Morek pevně věříme ve vytvoření pozitivní změny v elektrotechnickém průmyslu. Chtěli bychom pomoci našim zákazníkům efektivně řešit jejich malé i velké překážky, šetřit jejich peníze, čas a vytvářet pro ně lepší budoucnost.

Díky našim dlouholetým zkušenostem v elektrotechnickém průmyslu víme, že často naši zákazníci musí čelit různým výzvám každý den. Zabere to mnoho času a musejí vynaložit velké úsilí. Naším cílem je usnadnit jim cestu k úspěchu, aby mohli věnovat více času důležitějším věcem.



Naše portfolio produktů obsahuje vše, co zákazník potřebuje pro připojení k elektrické síti. Vše na jednom místě jako kompletní řešení, takže nemusejí ztrácet čas hledáním požadovaných produktů od desítek různých dodavatelů.

Nabízíme inteligentní a inovativní technická řešení, která často řeší složité technické problémy jednoduchým a elegantním způsobem s našimi produkty, které mohou ušetřit cenný prostor, tam kde je potřeba, nebo nahradit dražší produkty a zároveň zlepšit technickou funkčnost.

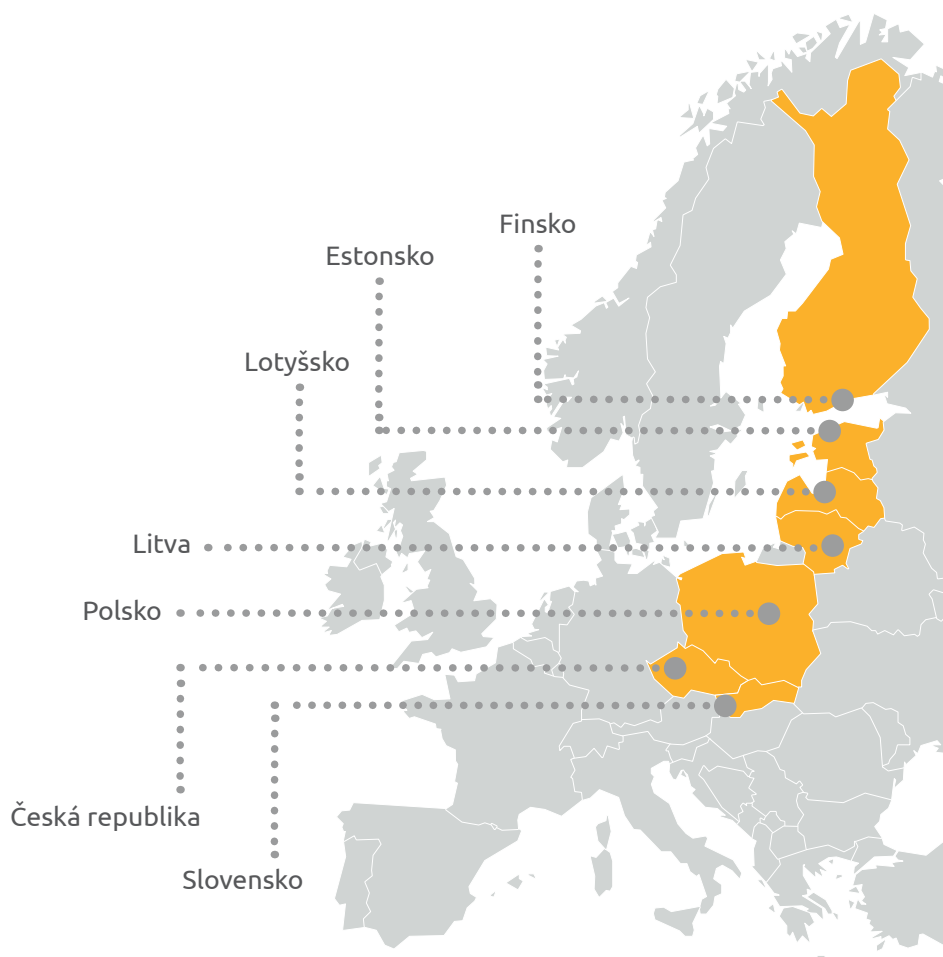


Naše platforma e-morek je navržena tak, aby proces vytváření objednávky nebo žádosti o nabídku byl co nejjednodušší, s intuitivním rozhraním, viditelnou úrovní zásob a cenami na míru každému zákazníkovi.

Naším zákazníkům poskytujeme kompletní technickou databázi našich produktů, včetně formátu ETIM, spolu s obrázky produktů a výkresy, které jim pomohou integrovat naše řešení do svých projektů a systémů.



Rádi věnujeme náš čas a úsilí k řešení Vašich problémů ať už jsou jednoduché nebo komplexní, technické anebo administrativní. Naše produkty jsou samozřejmě nejvyšší kvality. Na to se můžete spolehnout.



Top produkty



Univerzální řadové svorky OTL
Strana 7



Distribuční bloky OJL
Strana 17



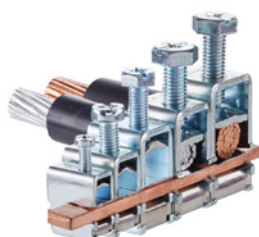
Distribuční bloky Moblock
Strana 21



Připojovací svorky
Strana 27



Držáky BB svorkovnic
Strana 37



Sběrníkové svorky
Strana 42



Pružné sběrnice Moflex
Strana 62



Těsnící profily
a chrániče hran
Strana 70



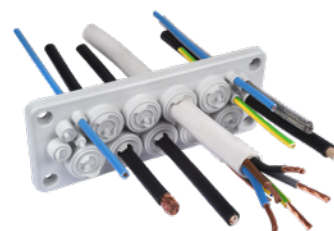
Plastové kabelové vývodky
Strana 75



Kovové kabelové vývodky
Strana 85



Ventilační vývodky
Strana 95



Přechodové desky
Strana 106



Dělené průchodové desky
Strana 120



Kabelová oka
s trhacími šrouby
Strana 123



Kabelové spojky
s trhacími šrouby
Strana 127



Gelová pouzdra Break
Strana 146

Univerzální řadové svorky OTL	7
Univerzální řadové svorky OTL 1-pólové (2 vstupy)	10
Univerzální řadové svorky OTL 1-pólové (4 vstupy)	12
Univerzální řadové svorky OTL 1-pólové (6 vstupů)	14
Univerzální řadové svorky OTL 3-pólové a 5-pólové	15
Ochranné plastové kryty svorek OTL, kontaktní pasta SR-1	16
Distribuční bloky	17
Distribuční bloky OJL 200 A, 280 A	18
Distribuční bloky OJL 400 A	19
Připojovací adaptér OJL	20
Distribuční bloky Moblock	21
Připojovací svorky OT-PEN	24
Rozbočovací svorkovnice	26
5-pólová svorkovnice, kryt 5-pólové svorkovnice (IP20)	26
Připojovací svorky	27
Redukční svorky SR	27
Připojovací svorky OL	30
Připojovací svorky OLI s izolací	32
Připojovací svorky OT	33
Připojovací svorky OTH	34
Svorkovnice BB a sběrnice svorky	35
Svorkovnice BB, svorkovnice MPIN	36
Držáky BB svorkovnic	37
Svorkovnice NPE a MSET (IP00)	38
Svorkovnice NPE, svorkovnice MAG (IP20)	39
Sběrnice N/PE	40
Sběrnice svorky MAE-E	43
Bimetalové sběrnice svorky MAE-H	44
Bimetalové sběrnice svorky MAE 300H	45
Příslušenství pro rozvaděče	46
Příslušenství pro rozvaděče	46
Adaptér M12, Cu pásky	47
Podpěrné izolátory	48
Podpěrné izolátory soudkové (PES)	49
Podpěrné izolátory sloupkové (PA)	51
Nosné lišty DIN (sendzimir)	53
Nosné lišty DIN (zinkované)	54
Držáky lišt DIN, montážní klipy	55
Kovové distanční sloupky	56
Zámky a klíče	57
Posuvná západka, zapuštěné madlo	58
Dveřní madla, trubková dveřní madla	59
Rohový závěs 180°, aretační rameno	60
Držáky na dokumenty	61
Pružné sběrnice Moflex	62
Pružné sběrnice Moflex	62
Vrtací přípravky pro pružné sběrnice	68
Svorky pro pružné sběrnice	69
Těsnicí profily a chrániče hran	70
Těsnicí profily a chrániče hran	70
Kabelové vývodky, ventilační záslepky a zátky	74
Plastové kabelové vývodky	75
Plastové kabelové vývodky (dlouhý závit)	77
Plastové kabelové vývodky (snížené)	79
Plastové kabelové vývodky spirálové	80
Plastové záslepky	81
Plastové kontramaticy	82
Plastové zátky	84
Kovové kabelové vývodky	85

Kovové kabelové vývodky (poniklovaná mosaz)	86
Kovové kabelové vývodky (nerez)	87
Kovové kabelové vývodky (poniklovaná mosaz), mini	88
Kovové kabelové vývodky (poniklovaná mosaz), EMC	89
Kovové kabelové vývodky (poniklovaná mosaz), speciální velikosti	90
Kovové záslepky (poniklovaná mosaz)	91
Kovové kontramatice (poniklovaná mosaz)	92
Kovové kontramatice (nerez)	93
Kovové kontramatice (poniklovaná mosaz), EMC	94
Ventilační vývodky a záslepky	95
Kovové ventilační vývodky (poniklovaná mosaz, nerez)	96
Plastové ventilační záslepky	98
Kovové ventilační záslepky	99
Kabelové průchodky	101
Kabelové průchodky T-VET PG (IP67)	102
Kabelové průchodky T-GET M (IP67)	103
Kabelové průchodky T-GD, T-GDM (IP54)	104
Kabelové průchodky MGD (IP54), M 20–80	105
Průchodové desky	106
Průchodové desky MC (IP66/67)	107
Průchodové desky MC (IP65)	108
Průchodová deska MC 4 (IP65)	109
Průchodová deska MC 10 (IP55)	110
Průchodové desky LMC (IP54, 44)	111
Průchodová deska MC 16 (IP54) 78	112
Průchodové desky MB (IP55, 66/67)	113
Průchodové desky MHF (IP65)	114
Průchodové desky RMC (IP65)	117
Průchodky T-RGDM (IP64)	119
Dělené průchodové desky	120
Dělené průchodové desky SCG, MC (IP55)	121
Kabelová oka a spojky s trhacími šrouby	123
Kabelová oka s trhacími šrouby do 12 kV	124
Kabelová oka s trhacími hliníkovými šrouby do 12 kV	125
Kabelové spojky s trhacími šrouby do 12 kV	127
Kabelové spojky s trhacími hliníkovými šrouby do 12 kV	129
Kabelová oka s trhacími šrouby do 36 kV	131
Kabelová oka s trhacími hliníkovými šrouby do 36 kV	133
Kabelová oka s trhacími mosaznými šrouby do 36 kV	135
Kabelové spojky s trhacími šrouby do 36 kV	137
Kabelové spojky s trhacími hliníkovými šrouby do 36 kV	139
Kabelové spojky s trhacími mosaznými šrouby do 36 kV	141
Smršťovací spojovací a ukončovací sady pro kabely do 1 kV	143
Ukončovací sady s kabelovými oky s trhacími šrouby pro XLPE / PVC kabely do 1 kV	144
Spojovací sady s kabelovými spojkami s trhacími šrouby pro XLPE / PVC kabely do 1 kV	145
Gelová pouzdra Break	146
Gelová pouzdra Break	147
Modulární svorky	149
Distribuční svorky SLT	150
Držák svorek SLT, sada záslepek SLT	152
Svorkovnice pro stožáry veřejného osvětlení	153
Svorkovnice pro stožáry veřejného osvětlení SVE	153
Svorkovnice pro stožáry veřejného osvětlení SVU	155
Svorkovnice pro stožáry veřejného osvětlení SR	157
Srovnání materiálů	158
Přehled stupňů krytí IP	159

Univerzální řadové svorky OTL

1000 V
AC/DC

Bimetalové
(Al/Cu)

Třída A

Certifikováno dle norem
EN 61238-1 a
EN 60947-7-1



Univerzální řadové svorky OTL jsou určeny pro měděné a hliníkové vodiče. Svorky jsou vhodné pro všechny typy měděných nebo hliníkových vodičů s průřezem do 240 mm². Do univerzálních řadových svorek OTL je možné umístit měděné vodiče i v počtu více kusů dle příslušného typu svorky (viz tabulka připojitelnosti vodičů do univerzálních řadových svorek OTL na str. 9). Stupeň krytí řadových svorek OTL je IP20.



Certifikace a bezpečnost produktů

Univerzální řadové svorky OTL jsou testovány a certifikovány podle těchto norem:

EN 60947-7-1:2009 – Spínací a řídicí přístroje nízkého napětí – Část 7-1: Pomocná zařízení – Svorkovnice pro měděné vodiče

EN 61238-1:2003 – Tlakové a mechanické konektory pro silové kabely pro jmenovitá napětí do 30 kV (Um = 36 kV) – Část 1: Zkušební metody a požadavky

Všechny svorky používané uvnitř rozvaděčů nebo podobných zařízení musí tyto požadavky splňovat.

Svorky v souladu s normou EN 61238-1:2003 pro měděné a hliníkové kabely jsou rozděleny do dvou tříd.

Třída A (prováděny testy oteplení a zkratové odolnosti) – tyto svorky jsou určeny pro distribuci elektřiny nebo pro průmyslové sítě, kde mohou být vystaveny zkratům relativně vysoké intenzity a trvání. Konektory třídy A jsou proto vhodné pro většinu aplikací.

Třída B (prováděny pouze testy zahřívání, zkratová odolnost nebyla testována) – tyto svorky jsou vhodné pro sítě, u nichž dochází k rychlé eliminaci přetížení nebo zkratů pomocí nainstalovaných ochranných zařízení, např. rychločinných pojistek.

Univerzální řadové svorky OTL splňují požadavky třídy A, jsou testovány a certifikovány.

Při výběru bezpečné a spolehlivé svorky se vždy ujistěte, že svorka nese označení třídy A a CE a rovněž symbol certifikačního institutu, například označení FI.

Hodnocení hořlavosti materiálu dle UL 94, stupeň V-0 (vertikální test hořlavosti)

Hodnotící kritéria	94 V-0	94 V-1	94 V-2
Celková doba hoření každého vzorku	≤ 10 s	≤ 30 s	≤ 30 s
Celková doba hoření celé sady 5 vzorků	≤ 50 s	≤ 250 s	≤ 250 s
Doba hoření a bezplamenného hoření každého vzorku po 2. aplikaci plamene	≤ 30 s	≤ 60 s	≤ 60 s
Vznícení bavlny při odkapávání z hořícího vzorku	Ne	Ne	Ano

Tabulka připojitelnosti vodičů do univerzálních řadových svorek OTL

V případě použití hliníkového vodiče lze upevnit vždy pouze jeden vodič!

Typ	Průřez vodiče (mm ²) / počet vodičů (Cu)														Utahovací moment (Nm)	In (A) AL / CU		
	1,5	2,5	4	6	10	16	25	35	50	70	95	120	150	185			240	
OTL 16	3 ks	3 ks	2 ks	2 ks	1 ks	1 ks											1,5 Nm (1,5 - 6 mm ²) 7 Nm (10 - 16 mm ²)	75 / 82
OTL 35																		
OTL 35-2																		
OTL 35-3X		3 ks	3 ks	3 ks	3 ks	2 ks	1 ks	1 ks									3 Nm (2,5 - 16 mm ²) 6 Nm (25 - 35 mm ²)	120 / 135
OTL 35-5X																		
OTL 50																		
OTL 50-2	3 ks	3 ks	3 ks	3 ks	3 ks	3 ks	2 ks	1 ks	1 ks								1,5 Nm (1,5 - 2,5 mm ²) 5 Nm (4 - 10 mm ²) 10 Nm (16 - 50 mm ²)	145 / 160
OTL 50-3																		
OTL 95																		
OTL 95-2				3 ks	3 ks	3 ks	3 ks	2 ks	1 ks	1 ks	1 ks						12 Nm (6 - 25 mm ²) 22Nm (35 - 95 mm ²)	220 / 245
OTL 95-3																		
OTL 150																		
OTL 150-2								3 ks	3 ks	3 ks	2 ks	1 ks	1 ks	1 ks			14 Nm (25 - 50 mm ²) 30 Nm (70 - 150 mm ²)	290 / 320
OTL 150-3																		
OTL 240																		
OTL 240-2									3 ks	3 ks	3 ks	2 ks	2 ks	1 ks	1 ks	1 ks	26 Nm (35 - 120 mm ²) 40 Nm (150 - 240 mm ²)	380 / 425

Při použití jemně slané vodičů s níže uvedenými průřezy (připojení pouze jedním vodičem) doporučujeme použít dutinky:

OTL 16: 1,5 mm²...6 mm²

OTL 35: 2,5 mm²...10 mm²

OTL 50: 1,5 mm²...16 mm²

OTL 95: 6 mm²...35 mm²

OTL 150: 25 mm²...70 mm²

OTL 240: 35 mm²...120 mm²



OTL 16

OTL 35

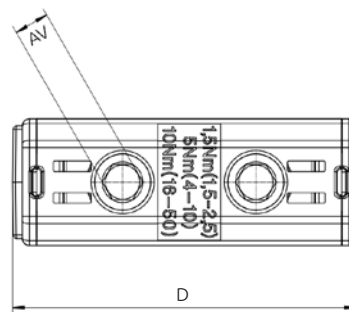
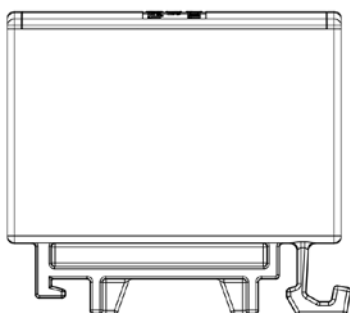
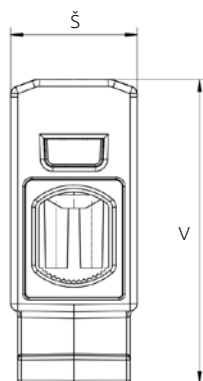
OTL 50

Šedá	●	MAA1016A10	MAA1035A10	MAA1050A10
Modrá	●	MAA1016B10	MAA1035B10	MAA1050B10
Žluto-zelená	●	MAA1016Y10	MAA1035Y10	MAA1050Y10
Červená	●	MAA1016R10	-	MAA1050R10
Černá	●	MAA1016S10	-	MAA1050S10

Technické údaje

Rozsah upínaných vodičů Cu, Al (mm ²)	1,5 - 16	2,5 - 35	1,5 - 50
Jmenovité napětí AC / DC (V)	1000	1000	1000
Jmenovitý proud (A)	82 (Cu) / 75 (Al)	135 (Cu) / 120 (Al)	160 (Cu) / 145 (Al)
Šířka / výška / délka (mm)	13,5 / 39,5 / 45	16 / 40 / 45	18 / 43 / 50
Šroub, inbus	č. 4	č. 4	č. 5
Utahovací moment (Nm)	1,5 Nm (1,5 - 6 mm ²) 7 Nm (10 - 16 mm ²) -	3 Nm (2,5 - 16 mm ²) 6 Nm (25 - 35 mm ²) -	1,5 Nm (1,5 - 2,5 mm ²) 5 Nm (4 - 10 mm ²) 10 Nm (16 - 50 mm ²)
Způsob uchycení	lišta DIN	lišta DIN	lišta DIN
Hmotnost (g)	17	27	30
Balení (ks)	30	30	● 50 / ● ● ● ● 30

Rozměry





OTL 95



OTL 150



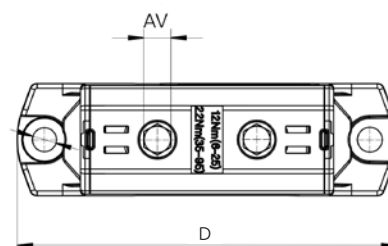
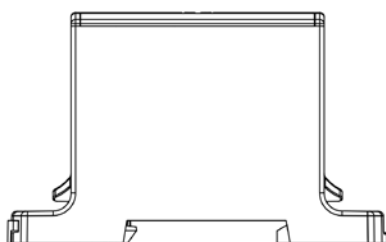
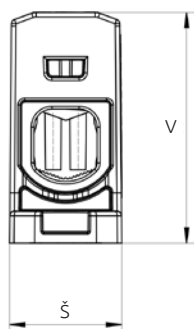
OTL 240

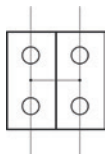
Šedá	●	MAA1095A10	MAA1150A10	MAA1240A10
Modrá	●	MAA1095B10	MAA1150B10	MAA1240B10
Žluto-zelená	●	MAA1095Y10	MAA1150Y10	MAA1240Y10
Červená	●	MAA1095R10	-	-
Černá	●	MAA1095S10	-	-

Technické údaje

Rozsah upínaných vodičů Cu, Al (mm ²)	6 - 95	25 - 150	35 - 240
Jmenovité napětí AC / DC (V)	1000	1000	1000
Jmenovitý proud (A)	245 (Cu) / 220 (Al)	320 (Cu) / 290 (Al)	425 (Cu) / 380 (Al)
Šířka / výška / délka (mm)	25 / 51 / 84	31 / 54 / 84	37 / 65 / 106
Šroub, inbus	č. 6	č. 6	č. 8
Utahovací moment (Nm)	12 Nm (6 - 25 mm ²) 22 Nm (35 - 95 mm ²) -	14 Nm (25 - 50 mm ²) 35 Nm (70 - 150 mm ²) -	26 Nm (35 - 120 mm ²) 46 Nm (150 - 240 mm ²) -
Způsob uchycení	lišta DIN, šrouby	lišta DIN, šrouby	lišta DIN, šrouby
Hmotnost (g)	65	100	195
Balení (ks)	● 20 / ● 10	● 20 / ● 10	● 10 / ● 3

Rozměry





OTL 35-2

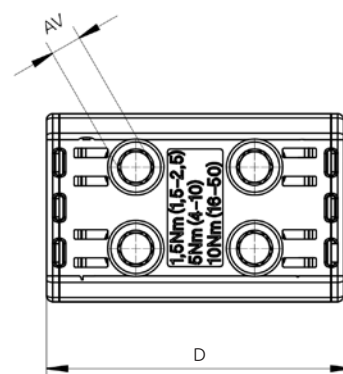
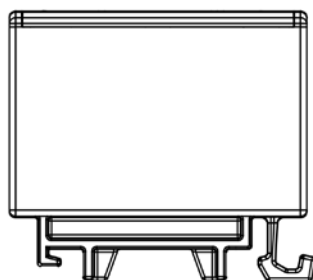
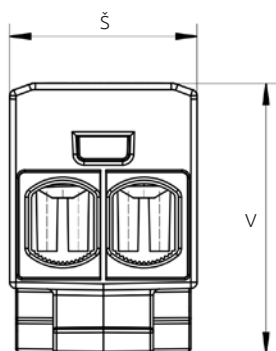


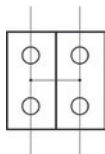
OTL 50-2

Šedá	●	MAA2035A10	MAA2050A10
Modrá	●	MAA2035B10	MAA2050B10
Žluto-zelená	●	MAA2035Y10	MAA2050Y10
Červená	●	-	MAA2050R10
Černá	●	-	MAA2050S10

Technické údaje		
Rozsah upínaných vodičů Cu, Al (mm ²)	2,5 - 35	1,5 - 50
Jmenovité napětí AC / DC (V)	1000	1000
Jmenovitý proud (A)	135 (Cu) / 120 (Al)	320 (Cu) / 290 (Al)
Šířka / výška / délka (mm)	27 / 40 / 46	30 / 43 / 49
Šroub, inbus	č. 4	č. 5
Utahovací moment (Nm)	3 Nm (2,5 - 16 mm ²) 6 Nm (25 - 35 mm ²) -	1,5 Nm (1,5 - 2,5 mm ²) 5 Nm (4 - 10 mm ²) 10 Nm (16 - 50 mm ²)
Způsob uchycení	lišta DIN	lišta DIN
Hmotnost (g)	44	90
Balení (ks)	18	15

Rozměry





OTL 95-2

OTL 150-2

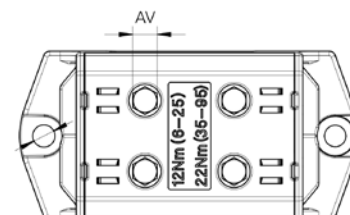
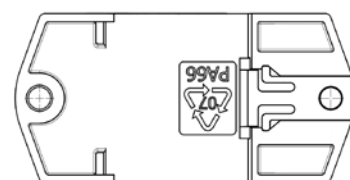
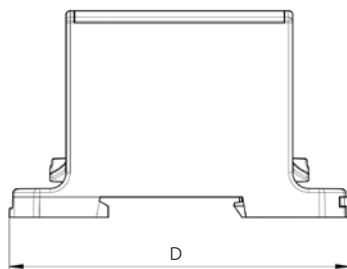
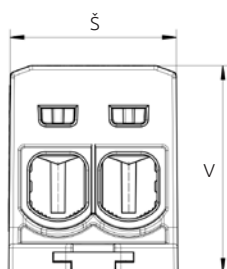
OTL 240-2

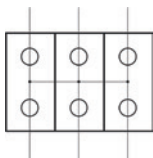
Šedá	●	MAA2095A10	MAA2150A10	MAA2240A10
Modrá	●	MAA2095B10	MAA2150B10	MAA2240B10
Žluto-zelená	●	MAA2095Y10	MAA2150Y10	MAA2240Y10
Červená	●	MAA2095R10	-	-
Černá	●	MAA2095S10	-	-

Technické údaje

Rozsah upínaných vodičů Cu, Al (mm ²)	6 - 95	25 - 150	35 - 240
Jmenovité napětí AC / DC (V)	1000	1000	1000
Jmenovitý proud (A)	245 (Cu) / 220 (Al)	320 (Cu) / 290 (Al)	425 (Cu) / 380 (Al)
Šířka / výška / délka (mm)	42 / 51 / 84	51 / 54 / 84	60 / 65 / 106
Šroub, inbus	č. 6	č. 6	č. 8
Utahovací moment (Nm)	12 Nm (6 - 25 mm ²) 22 Nm (35 - 95 mm ²) -	14 Nm (25 - 50 mm ²) 30 Nm (70 - 150 mm ²) -	26 Nm (35 - 120 mm ²) 40 Nm (150 - 240 mm ²) -
Způsob uchycení	lišta DIN, šrouby	lišta DIN, šrouby	lišta DIN, šrouby
Hmotnost (g)	125	170	340
Balení (ks)	● 30 / ● 15	● 10 / ● 5	● 6 / ● 3

Rozměry





OTL 50-3



OTL 95-3



OTL 150-3

Šedá	●	MAA3050A10	MAA3095A10	MAA3150A10
Modrá	●	MAA3050B10	MAA3095B10	MAA3150B10
Žluto-zelená	●	MAA3050Y10	MAA3095Y10	MAA3150Y10

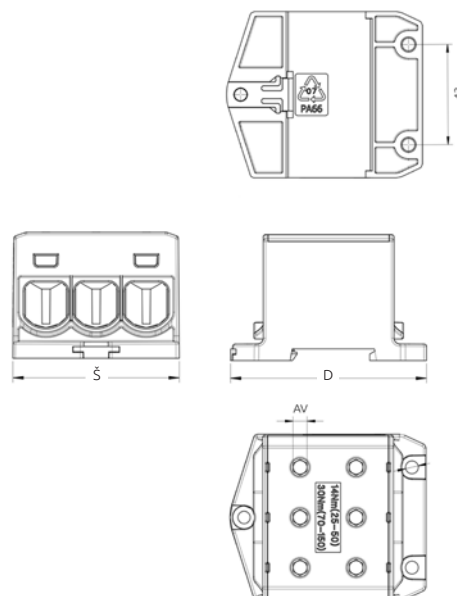
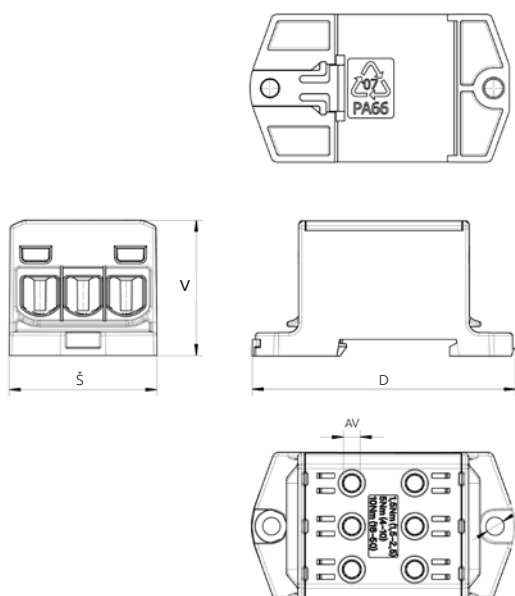
Technické údaje

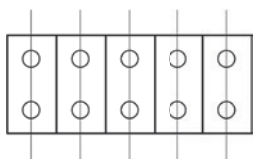
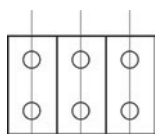
Rozsah upínaných vodičů Cu, Al (mm ²)	1,5 - 50	6 - 95	25 - 150
Jmenovité napětí AC / DC (V)	1000	1000	1000
Jmenovitý proud (A)	160 (Cu) / 145 (Al)	245 (Cu) / 220 (Al)	320 (Cu) / 290 (Al)
Šířka / výška / délka (mm)	46 / 41 / 80	59 / 51 / 84	71 / 54 / 84
Šroub, inbus	č. 5	č. 6	č. 6
Utahovací moment (Nm)	1,5 Nm (1,5 - 2,5 mm ²) 5 Nm (4 - 10 mm ²) 10 Nm (16 - 50 mm ²)	12 Nm (6 - 25 mm ²) 22 Nm (35 - 95 mm ²) -	14 Nm (25 - 50 mm ²) 30 Nm (70 - 150 mm ²) -
Způsob uchycení	lišta DIN, šrouby	lišta DIN, šrouby	lišta DIN, šrouby
Hmotnost (g)	109	178	246
Balení (ks)	20	6	6

Rozměry

OTL 50-3
OTL 95-3

OTL 150-3





OTL 35-3X



OTL 50-3X



OTL 35-5X

Šedá		MAA1335A10	MAA1350A10	-
Šedá, modrá, žluto-zelená		-	-	MAA5035A10

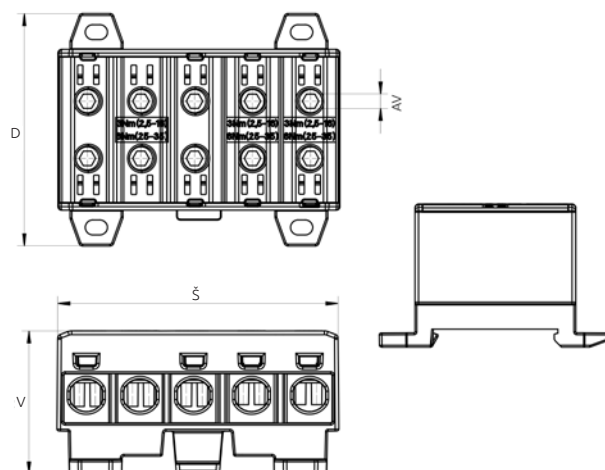
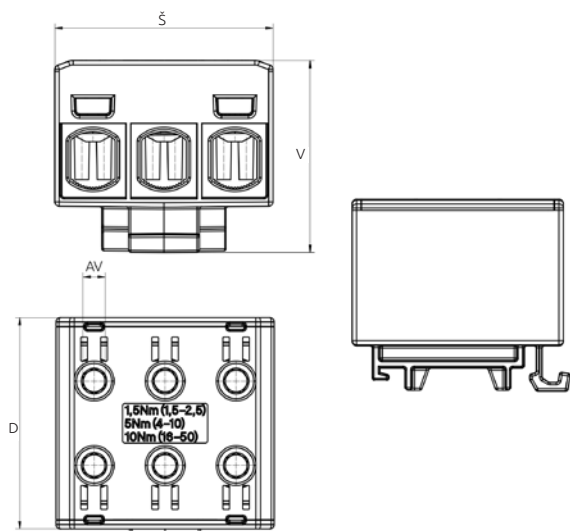
Technické údaje

Rozsah upínaných vodičů Cu, Al (mm ²)	2,5 - 35	1,5 - 50	2,5 - 35
Jmenovité napětí AC / DC (V)	1000	1000	1000
Jmenovitý proud (A)	3 x 135 (Cu) / 3 x 120 (Al)	3 x 160 (Cu) / 3 x 145 (Al)	3 x 135 (Cu) / 3 x 120 (Al)
Šířka / výška / délka (mm)	46 / 40 / 46	49 / 43 / 49	79 / 40 / 65
Šroub, inbus	č. 4	č. 5	č. 4
Utahovací moment (Nm)	3 Nm (2,5 - 16 mm ²) 6 Nm (25 - 35 mm ²)	1,5 Nm (1,5 - 2,5 mm ²) 5 Nm (4 - 10 mm ²) 10 Nm (16 - 50 mm ²)	3 Nm (2,5 - 16 mm ²) 6 Nm (25 - 35 mm ²)
Způsob uchycení	lišta DIN	lišta DIN	lišta DIN, šrouby
Hmotnost (g)	70	81	120
Balení (ks)	20	20	10

Rozměry

OTL 35-3X
OTL 50-3X

OTL 35-5X





Jako příslušenství univerzálních řadových svorek OTL nabízíme ochranné plastové kryty. Slouží pro zaslepení nepoužitého vstupu nebo pro dodržení stupně krytí IP20 při použití vodičů menších průřezů. Toto příslušenství nabízíme pro svorky řady OTL 50, OTL 95, OTL 150 a OTL 240.



**Kryt svorky
OTL 50**



**Kryt svorky
OTL 95**



**Kryt svorky
OTL 150**



**Kryt svorky
OTL 240**

Šedá	MAA0050A10	MAA0095A10	MAA0150A10	MAA0240A10
------	------------	------------	------------	------------

Technické údaje				
Šířka / výška / délka (mm)	14 / 31,5 / 10	18,3 / 45 / 10	22 / 47,5 / 10	28 / 57,5 / 10
Materiál	PA 66	PA 66	PA 66	PA 66
Hmotnost (g)	0,8	1,4	1,7	2,7
Balení (ks)	10	10	10	10

Kontaktní pasta SR-1

Kontaktní pasta SR-1

Mazací pasta s přizpůsobeným hrdlem pro elektrické konektory. Pro vnitřní a venkovní použití.

Materiál

Lithiové zahušťovadlo, obsahuje antioxidanty a inhibitory koroze.

Upozornění: při dlouhodobém nebo častém kontaktu s pokožkou může dojít k jejímu podráždění nebo ke vzniku dermatitidy.

Výhody

Dobrá ochrana proti korozi.
Prevence oxidace hliníkových povrchů.
Snížení přechodového odporu.

Normy

DIN 51502 K2K-30
ISO 6743 ISO-L-XCCHA2

Kontaktní pasta SR-1, balení 250 ml



SR-1

Kontaktní pasta SR-1, balení 250 ml	MYA0001A10
-------------------------------------	------------

Technické údaje	
Viskozita při 40 °C	112
Viskozita při 100 °C	10
Bod skápnutí / °C	>180
Teplotní rozsah / °C	-30–110
Zahušťovadlo	lithium
SKF Emcor WWO distilovaná voda / ISO 11007mod	0-0
Koroze mědi 24 h / 100 °C / ASTM D4048	1b
Voděodolnost / DIN 51807 / 1	0-90
Odlučování oleje 168h / 40 °C / IP121	6%

Distribuční bloky OJL

1000 V
AC/DC

Bimetalové
(Al/Cu)

Až do

425 A
240 mm²

Třída A

Certifikováno dle norem
EN 61238-1 a
EN 60947-7-1



Distribuční bloky OJL jsou určeny k rozbočení vodičů jednoho většího průřezu do několika vodičů menšího průřezu. Tyto bloky nabízíme v šesti standardních provedeních o jmenovitém přípojovacím průřezu 70 mm², Al/Cu (6 výstupů pro měděný vodič), 120 mm², Al/Cu (11 výstupů pro měděný vodič) a 240 mm², Al/Cu (7 výstupů pro měděný vodič). Provedení AF a AFS jsou určena pro připojení (vstup) sběrnice lišty 10 x 25 mm nebo

několika lišt 1 x 25 mm (více informací o pružných sběrnicích Moflex naleznete na straně 62). Utažení šroubů se provádí šestihranným klíčem (inbusem). Bloky je možné instalovat na standardní lištu DIN, nebo je lze připevnit pomocí šroubů na rovnou pevnou podkladovou plochu. Maximální provozní teplota je 80 °C. U provedení AS a AFS je možno kryt zaplombovat. Stupeň krytí u všech typových provedení je IP20.



OJL 200 A



OJL 280 A

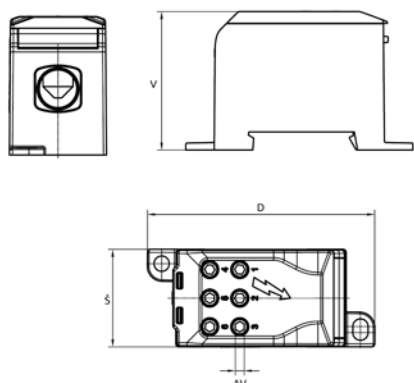
Černá / šedá		MAB1201S10	MAB1281S10
Modrá / šedá		MAB1201B10	MAB1281B10
Zelená / šedá		MAB1201G10	MAB1281G10

Technické údaje

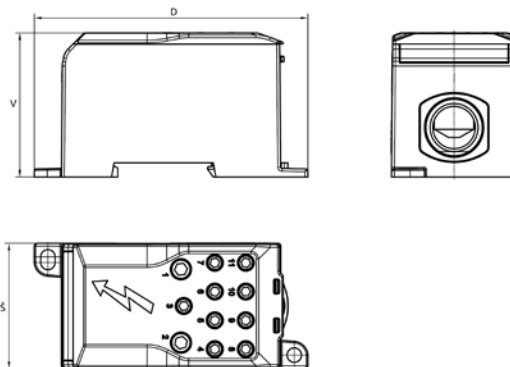
Rozsah upínaných vodičů	
Vstupní vodič Cu, Al (mm ²)	1 x 10 - 70
Výstupní vodič Cu (mm ²)	6 x 2,5 - 16
Jmenovité napětí AC / DC (V)	1000
Jmenovitý proud (A)	200 (Cu) / 160 (Al)
Šířka / výška / délka (mm)	32,4 / 46 / 75,8
Šroub, inbus	č. 3 / 5
Utahovací moment (Nm)	3 Nm (2,5 - 16 mm ²) 6 Nm (25 - 35 mm ²) 10 Nm (50 - 70 mm ²) -
Způsob uchycení	lišta DIN, šrouby
Hmotnost (g)	84
Balení (ks)	24

Rozměry

OJL 200 A



OJL 280 A





OJL 400 A

OJL 400 AS*

OJL 400 AF

OJL 400 ASF*

Černá / šedá		MAB1401S10	MAB1402S10	MAB1403S10	MAB1404S10
Modrá / šedá		MAB1401B10	-	MAB1403B10	-
Zelená / šedá		MAB1401G10	-	MAB1403G10	-

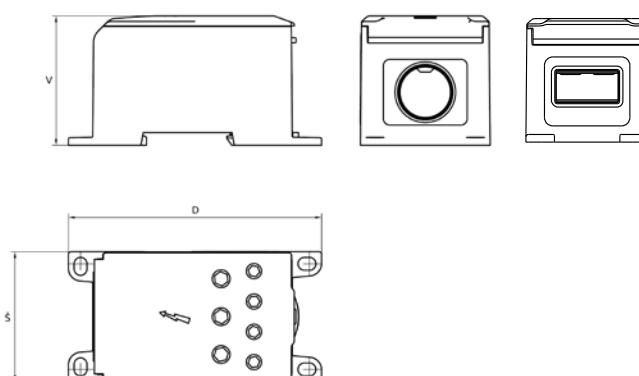
Technické údaje

Rozsah upínaných vodičů	OJL 400 A	OJL 400 AS*	OJL 400 AF	OJL 400 ASF*
Vstupní vodič Cu, Al (mm ²)	1 x 95 - 240	1 x 95 - 240	1 x Pružná sběrnice 10 x Cu (1 x 25)	1 x Pružná sběrnice 10 x Cu (1 x 25)
Výstupní vodič Cu (mm ²)	4 x 2,5 - 35 3 x 6 - 50	4 x 2,5 - 35 3 x 6 - 50	4 x 2,5 - 35 3 x 6 - 50	4 x 2,5 - 35 3 x 6 - 50
Jmenovité napětí AC / DC (V)	1000	1000	1000	1000
Jmenovitý proud (A)	425 (Cu) / 380 (Al)	425 (Cu) / 380 (Al)	425 (Cu) / 380 (Al)	425 (Cu) / 380 (Al)
Šířka / výška / délka (mm)	51,4 / 51,2 / 100,3	51,4 / 51,2 / 100,3	51,4 / 51,2 / 100,3	51,4 / 51,2 / 100,3
Šroub, inbus	č. 4 / 5 / 8	č. 4 / 5 / 8	č. 4 / 5	č. 4 / 5
Utahovací moment (Nm)	6 Nm (2,5 - 35 mm ²) 10 Nm (6 - 50 mm ²) 19 Nm (95 - 240 mm ²)	6 Nm (2,5 - 35 mm ²) 10 Nm (6 - 50 mm ²) 19 Nm (95 - 240 mm ²)	6 Nm (2,5 - 35 mm ²) 10 Nm (6 - 50 mm ²) 10 Nm (10 x Cu 1 x 25 mm ²)	6 Nm (2,5 - 35 mm ²) 10 Nm (6 - 50 mm ²) 10 Nm (10 x Cu 1 x 25 mm ²)
Způsob uchycení	lišta DIN, šrouby	lišta DIN, šrouby	lišta DIN, šrouby	lišta DIN, šrouby
Hmotnost (g)	250	250	247	247
Balení (ks)	8	8	8	8

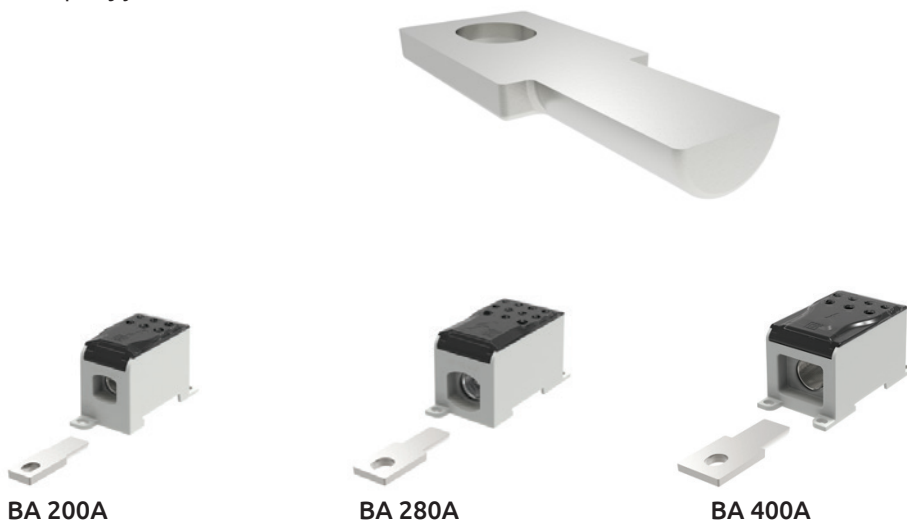
* plombovatelný kryt

Rozměry

OJL 400 A



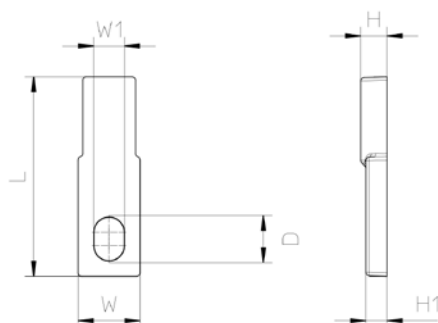
Připojovací adaptéry OJL umožňují připojení distribučních bloků OJL k měděným nebo hliníkovým sběrnicím. OJL adaptéry jsou zhotoveny z pocínované mědi.



Černá / šedá		MAB1201EBA	MAB1281EBA	MAB1401EBA
--------------	--	------------	------------	------------

Technické údaje			
D	9,8	13,8	13,8
H	5,95	7,25	9,75
H1	4,8	5	5,2
L	45	61	70
W	14	23	30
W1	6,8	10,8	10,8
Hmotnost (g)	22	49	90
Balení (ks)	24	12	8

Rozměry



Distribuční bloky řady Moblock nabízíme ve dvoupólovém provedení (až do 35 mm² a 125 A) a čtyřpólovém provedení (až do 50 mm² a 160 A). Svorkovnice jsou umístěné na izolovaných držácích a jsou zakryté snadno odnímatelným průhledným plastovým krytem. Svorkovnice je zakryta plastovým dílem též ze spodní části a mezi každou sběrnici je vložena izolační přepážka.

Montáž je možná na lištu DIN nebo na panel pomocí šroubů. Elektrovodná část je vyrobena z mosazi, spojovací části jsou z galvanicky pozinkované oceli.

Pro pohodlné a snadné připojení je 160 A vstup na sběrnici oddělen od výstupů. Masivní 50 mm² koncový bod na sběrnici neomezuje proudovou zatížitelnost bloku a je vsazen do zesíleného plastového pouzdra.



**Moblock 2P
100A-7**

**Moblock 2P
125A-11**

**Moblock 2P
125A-15**

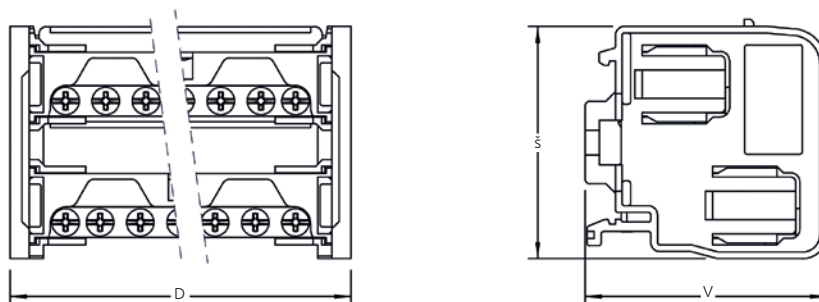
Objednací kód

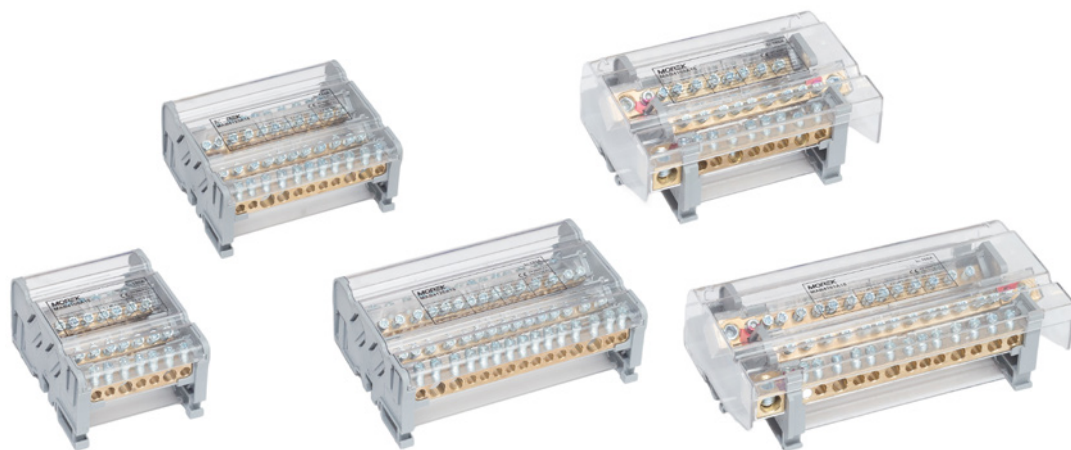
	MAB2100A18	MAB2125A18	MAB2126A18
--	------------	------------	------------

Technické údaje

Průřez upínaných vodičů (1 pól)			
Vstupní vodič Cu (mm ²)	2 x 10 - 25	2 x 10 - 35	2 x 10 - 35
Výstupní vodič Cu (mm ²)	5 x 1,5 - 6	7 x 1,5 - 6 / 2 x 10 - 25	11 x 1,5 - 6 / 2 x 10 - 25
Jmenovité napětí AC / DC (V)	1000	1000	1000
Jmenovitý proud (A)	100	125	125
Šířka / výška / délka (mm)	49 / 52 / 72	49 / 52 / 109	49 / 52 / 137
Špičkový zkratový proud I _{pk} (kA)	20	19	19
Zkratová odolnost (kA / 1s)	3	4,2	4,2
Jmenovité rázové napětí (kV)	8	8	8
Min. délka izolovaného vodiče (mm)	13	13	13
Utahovací moment (Nm)	2,5	2,5	2,5
Způsob uchycení	lišta DIN, šrouby	lišta DIN, šrouby	lišta DIN, šrouby
Hmotnost (g)	107	152	197
Balení (ks)	4	2	2

Rozměry



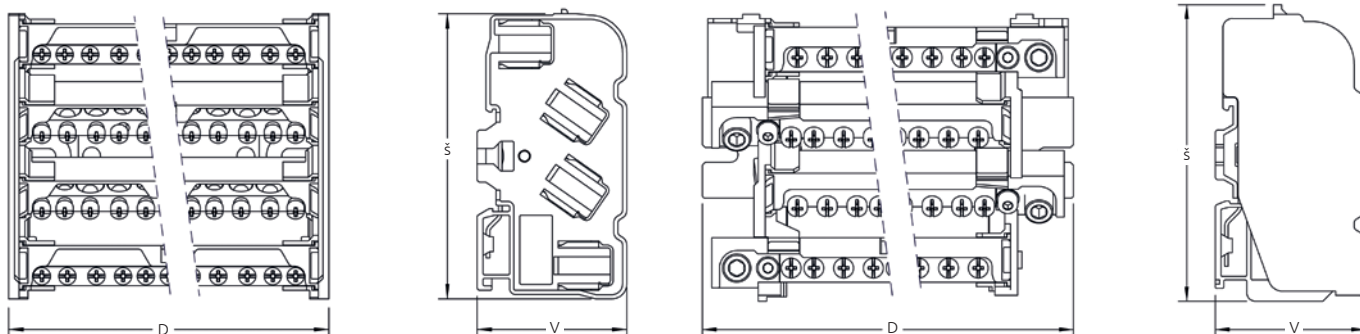


Objednávací kód	Moblock 4P 100A-7	Moblock 4P 125A-11	Moblock 4P 125A-15	Moblock 4P 160A-9	Moblock 4P 160A-14
	MAB4100A18	MAB4125A18	MAB4126A18	MAB4160A18	MAB4161A18

Technické údaje

Průřez upínaných vodičů (1 pól)					
Vstupní vodič Cu (mm ²)	2 x 10 - 25	2 x 10 - 35	2 x 10 - 35	1 x 10 - 50	1 x 10 - 50
Výstupní vodič Cu (mm ²)	5 x 1,5 - 6	7 x 1,5 - 6 / 2 x 10 - 25	11 x 1,5 - 6 / 2 x 10 - 25	6 x 1,5 - 16 / 2 x 10 - 35	9 x 1,5 - 16 / 4 x 10 - 35
Jmenovité napětí AC / DC (V)	500	500	500	500	500
Jmenovitý proud (A)	100	125	125	160	160
Šířka / výška / délka (mm)	97 / 52 / 71	97 / 52 / 108	97 / 52 / 137	99 / 54 / 131	99 / 54 / 181
Špičkový zkratový proud I _{pk} (kA)	20	19	19	28	28
Zkratová odolnost (kA / 1s)	3	4,2	4,2	6	6
Jmenovité rázové napětí (kV)	8	8	8	8	8
Min délka izolovaného vodiče (mm)	13	13	13	13	13
Utahovací moment (Nm)	2,5	2,5	2,5	2,5 (vstupní vodič 10 Nm)	2,5 (vstupní vodič 10 Nm)
Způsob uchycení	lišta DIN, šrouby	lišta DIN, šrouby	lišta DIN, šrouby	lišta DIN, šrouby	lišta DIN, šrouby
Hmotnost (g)	210	300	386	504	696
Balení (ks)	2	1	1	1	1

Rozměry



Soustava TN-C (PEN) může být rozbočena na soustavu TN-S (PE+N) při vyjmutí bloku svorek. Komponenty svorkovnice jsou vyrobeny z hliníku a jsou galvanicky pocínovány. Svorkovnice je určena k použití měděných i hliníkových vodičů.

Všechny svorky jsou vybaveny dvěma terminály pro testovací vedení. Svorky se upínají pomocí šroubů na rovnou pevnou podkladovou plochu.



OT-PEN 50

OT-PEN 95

OT-PEN 120

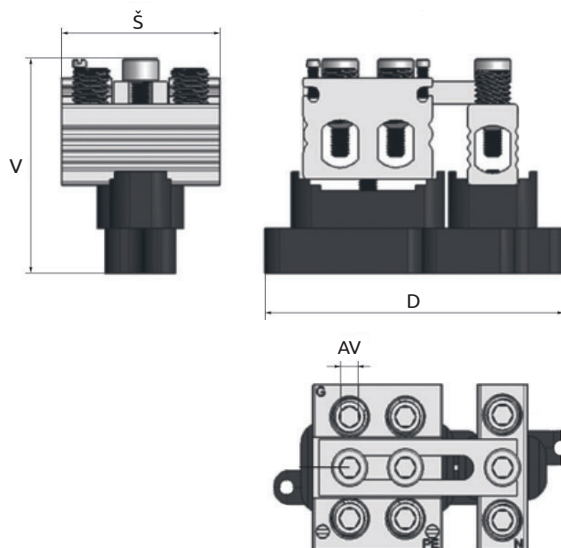
OT-PEN 150

OT-PEN 240

	MAB3050S10	MAB3095S10	MAB3120S10	MAB3150S10	MAB3240S10
--	------------	------------	------------	------------	------------

Technické údaje					
Rozsah upínaných vodičů Cu, Al (mm ²)	1,5 - 50	6 - 95	16 - 120	25 - 150	35 - 240
Jmenovité napětí (V)	690	690	690	690	690
Šířka / výška / délka (mm)	44 / 57 / 83	64 / 80 / 83	64 / 87 / 120	64 / 91 / 120	64 / 101,6 / 134,90
Šroub, inbus	č. 5	č. 6	č. 6	č. 6	č. 8
Utahovací moment (Nm)	1,5 Nm (1,5 - 2,5 mm ²) 5 Nm (4 - 16 mm ²) 10 Nm (25 - 50 mm ²)	5 Nm (6 - 16 mm ²) 22 Nm (25 - 95 mm ²)	5 Nm (16 mm ²) 26 Nm (25 - 120 mm ²)	14 Nm (25 - 50 mm ²) 30 Nm (70 - 150 mm ²)	26 Nm (35 - 120 mm ²) 40 Nm (150 - 240 mm ²)
Způsob uchycení	Šroub	Šroub	Šroub	Šroub	Šroub
Hmotnost (g)	174	356	573	605	813
Balení (ks)	9	9	5	5	5

Rozměry



Konektory OL-PEN jsou určeny pro použití s měděnými nebo hliníkovými vodiči pro instalaci na rovný podklad pomocí šroubů (např. na zadní desce rozvaděčové skříně).

Pomocí konektorů OL-PEN můžete snadno rozdělit soustavu TN-C (PEN) do soustavy TN-S (PE + N) odstraněním spojovacího můstku mezi terminály.



OL-PEN 95

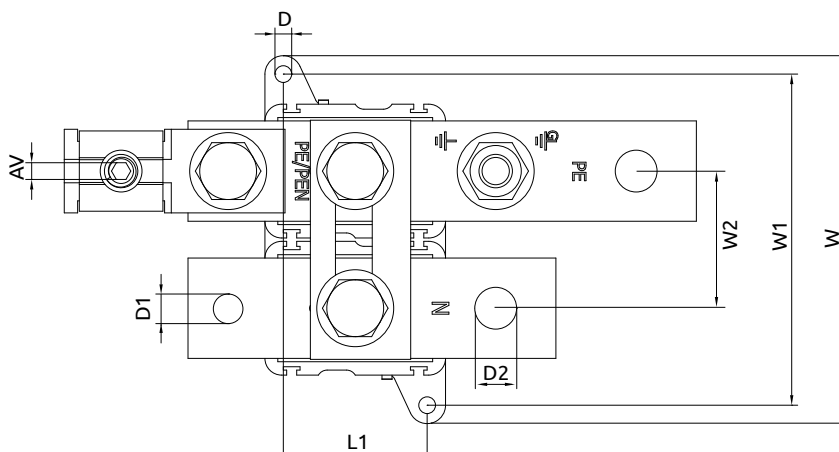
OL-PEN 185

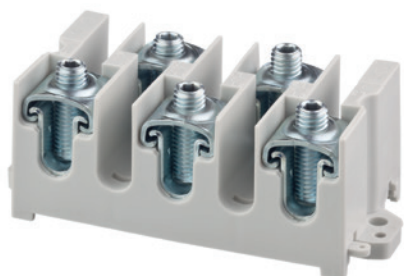
OL-PEN 300

OL-PEN 240-2

	MAJ4095S10	MAJ4185S10	MAJ4300S10	MAJ5240S10
Technické údaje				
Rozsah upínaných vodičů Cu, Al (mm ²)	25 - 95	95 - 185	185 - 300	2x 95 - 240
Jmenovité napětí (V)	690	690	690	690
Šířka / výška / délka (mm)	94 / 55 / 144	110 / 70 / 187,5	128,5 / 70 / 220	110 / 86 / 193
Rozměr L1 / L2 / W1 / AV / D (mm)	50 / 84 / 34 / 5 / 8,5 / 8,5	43 / 99 / 41 / 5 / 8,5 / 12,5	52 / 117,5 / 50,5 / 5 / 10 / 12,5	43 / 99 / 41 / 5 / 8,5 / 12,5
Šroub, inbus	No. 4	No. 5	No. 6	No. 6
Utahovací moment (Nm)	20	30	70	70
Způsob uchycení	Šroub	Šroub	Šroub	Šroub
Hmotnost (g)	392	882	1248	1074
Balení (ks)	1	1	1	1

Rozměry





5-pólová svorkovnice je určena k připojení měděných vodičů o průřezu 2,5–16 mm². Průchozí vodiče je možné umístit do svorkovnice bez nutnosti přerušení vodiče. Odbočné vodiče je navíc možné připojit do průchozího vodiče.

Svorkovnice je vybavena třmeny z galvanizované oceli s osazenými šrouby. Tyto třmeny je možno snadno vyjmout pro rychlé vložení průchozího vodiče, avšak proti vypadnutí ze svorkovnice jsou zaaretovány.

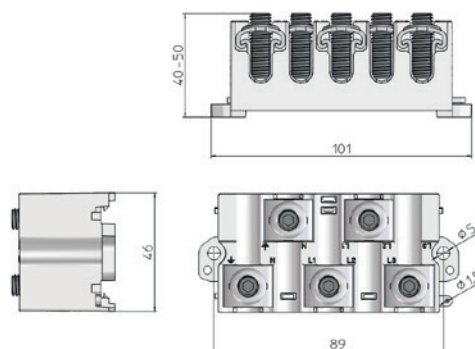
Izolační část je zhotovena z polyamidu PA 6, barva šedá (RAL 7035). Produkt je vybaven upevňovacími západkami pro izolační kryt (k dispozici samostatně). Svorkovnici je možné upevnit na lištu DIN, nebo pomocí montážních šroubů na pevný rovný podklad.

MAB 16x5

	MAB5016A10
Technické údaje	
Rozsah upínaných vodičů Cu (mm ²)	5 x 2,5 - 16
Jmenovité napětí (V)	690
Jmenovitý proud (A)	124
Šířka / výška / délka (mm)	46 / 50 / 101
Šroub, inbus	č. 4
Utahovací moment (Nm)	3 Nm (2,5 - 6 mm ²) 5 Nm (10 - 16 mm ²)
Způsob uchycení	lišta DIN, šrouby
Hmotnost (g)	145
Balení (ks)	50

Maximální počet vodičů na jedno připojovací místo

Vodič	Max. počet vodičů	Utahovací moment
Cu 2,5 mm ²	8 ks	3 Nm
Cu 4 mm ²	6 ks	3 Nm
Cu 6 mm ²	6 ks	3 Nm
Cu 10 mm ²	4 ks	5 Nm
Cu 16 mm ²	2 ks	5 Nm



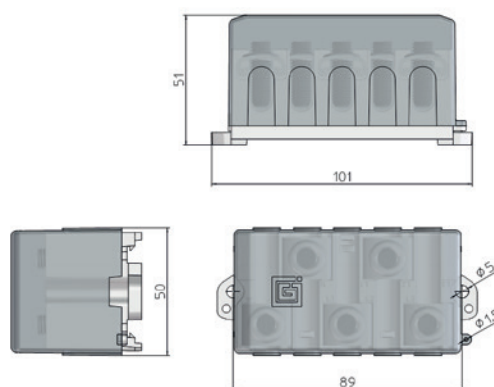
Kryt 5-pólové svorkovnice



Izolační kryt na svorkovnici (IP20).
Kryt lze na svorkovnici zaplombovat.

Kryt MAB 16x5

	MAB5017A10
Technické údaje	
Šířka / výška / délka (mm)	50 / 43 / 89
Hmotnost (g)	18
Balení (ks)	50



Redukční svorky SR

Přímé připojení

k zařízení

Bimetalové (Al/Cu)

Třída A

Certifikováno dle
norem EN 61238-1 a
EN 60947-7-1



Redukční svorky SR jsou určeny pro redukování připojovacích průřezů Cu a Al vodičů u jisticích, ovládacích a dalších zařízeních. Podle rozměrů připojovacích otvorů přístrojů a přírodního průřezu vodiče lze vybrat vhodnou příslušnou redukční svorku. Svorka a utahovací šroub jsou vyrobeny z pocínovaného hliníku, izolační část ze samozhášivého polyamidu. Stupeň krytí redukčních svorek SR je IP20.



SR 50

SR 50M

SR 2x50RB

SR 95

SR 95M

Konektor vlevo	MAC1055A10	MAC1053A10	-	MAC9506A10	MAC9508A10
Konektor uprostřed	MAC1050A10	MAC1051A10	MAC2050A10	MAC9500A10	MAC9501A10
Konektor vpravo	MAC1054A10	MAC1052A10	-	MAC9507A10	MAC9509A10

Technické údaje

Rozsah upínaných vodičů Cu, Al (mm ²)	6 - 50	6 - 50	2 x 6 - 50	16 - 95	16 - 95
Rozměr vodiče	-	2,5	-	-	2,5
Jmenovité napětí AC / DC (V)	690	690	690	690	690
Jmenovitý proud Cu / Al (A)	160 / 100	160 / 100	320 / 250	230 / 180	230 / 180
Šířka / výška / délka (mm)	17 / 32 / 49,8	17 / 32 / 49,8	22,4 / 41,2 / 71,8	23,4 / 51 / 67,8	23,4 / 51 / 67,8
Rozměr L1 / H1 / H2 / W1 (mm)	14,6 / 5 / 10 / 6	14,6 / 5 / 10 / 6	27,3 / 11,4 / 10,3 / 11,8	26,6 / 9 / 3,5 / 10	26,6 / 9 / 3,5 / 10
Šroub, inbus	č. 5	č. 5	č. 5	č. 6	č. 6
Utahovací moment (Nm)	6 Nm (6 - 10 mm ²) 10 Nm (16 - 50 mm ²)	6 Nm (6 - 10 mm ²) 10 Nm (16 - 50 mm ²)	6 Nm (6 - 10 mm ²) 10 Nm (16 - 50 mm ²)	12 Nm (16 - 50 mm ²) 20 Nm (70 - 95 mm ²)	12 Nm (16 - 50 mm ²) 20 Nm (70 - 95 mm ²)
Hmotnost (g)	22,8	23,2	26,2	56	56
Balení (ks)	50	50	30	30	30

Modelová specifikace (značení) **M** – model s měřicím konektorem | **RB** – kruhový konektor

SR 50(M)

SR 95(M)



Konektor vpravo Konektor uprostřed Konektor vlevo

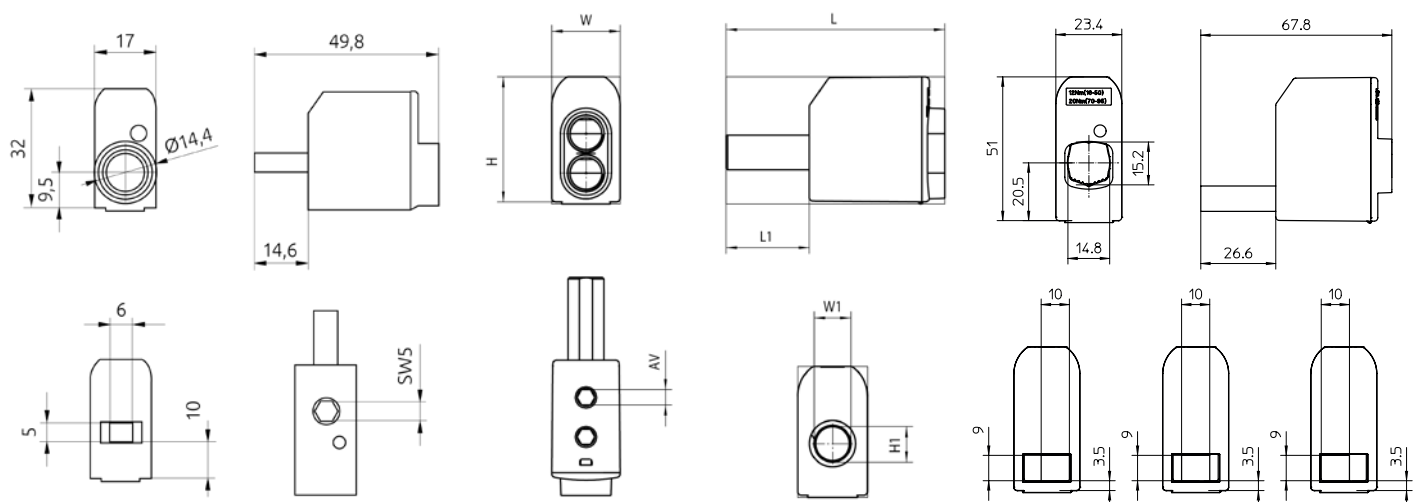
Konektor vpravo Konektor uprostřed Konektor vlevo

Rozměry

SR 50(M)

SR 2x50RB

SR 95(M)





SR 95SB

SR 95SBM



SR 95RB

SR 95RBM

Konektor vlevo	-	-	MAC9510A10	MAC9513A10
Konektor uprostřed	MAC9505A10	MAC9503A10	MAC9504A10	MAC9502A10
Konektor vpravo	-	-	MAC9511A10	MAC9512A10

Technické údaje

Rozsah upínaných vodičů Cu, Al (mm ²)	16 - 95	16 - 95	16 - 95	16 - 95
Rozměr vodiče	-	2,5	-	2,5
Jmenovité napětí AC / DC (V)	690	690	690	690
Jmenovitý proud Cu / Al (A)	230 / 180	230 / 180	230 / 180	230 / 180
Šířka / výška / délka (mm)	23,4 / 51 / 67,8	23,4 / 51 / 67,8	23,4 / 51 / 67,8	23,4 / 51 / 67,8
Rozměr L1 / H1 / H2 / W1 (mm)	26,6 / 9 / 3,5 / 16	26,6 / 9 / 3,5 / 16	16,6 / 9 / 3,5 / 10	16,6 / 9 / 3,5 / 10
Šroub, inbus	č. 6	č. 6	č. 6	č. 6
Utahovací moment (Nm)	12 Nm (16 - 50 mm ²) 20 Nm (70 - 95 mm ²)	12 Nm (16 - 50 mm ²) 20 Nm (70 - 95 mm ²)	12 Nm (16 - 50 mm ²) 20 Nm (70 - 95 mm ²)	12 Nm (16 - 50 mm ²) 20 Nm (70 - 95 mm ²)
Hmotnost (g)	58	58	56 / 58	56 / 58
Balení (ks)	30	30	30	30

Modelová specifikace (značení) **M** – model s měřicím konektorem | **RB** – kruhový konektor

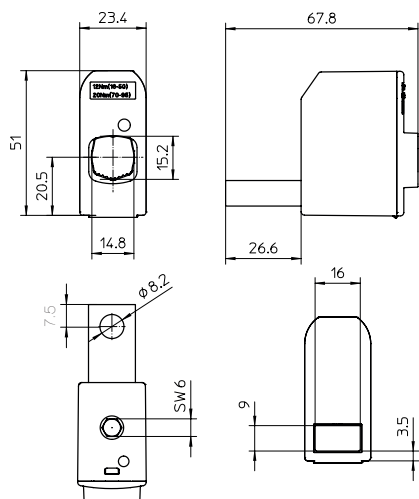
SR 95RB(M)



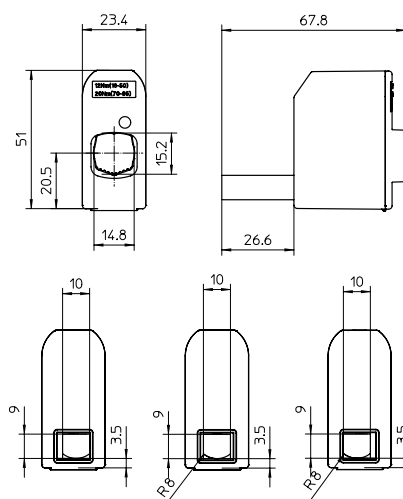
Konektor vpravo Konektor uprostřed Konektor vlevo

Rozměry

SR 95SB(M)



SR 95RB(M)



Připojovací svorky OL

Až do

800 A

2x300 mm²

**Bimetalové
(Al/Cu)**

Vyrobena z

**korozivzdorné
oceli**

– určeno do
ztížených podmínek



Připojovací svorky OL jsou určeny pro zapojení měděných a hliníkových vodičů o jmenovitém průřezu od 6 do 2 x 300 mm². Připojovací svorky OL slouží k připojení jednoho nebo dvou vodičů. Jednotlivé části svorky jsou vyrobeny z korozivzdorné oceli (třmen), mědi (můstek) a oceli (šroub).

Tyto svorky jsou určeny do těžkého provozu. Svorky umožňují upínání laněných vodičů bez nutnosti úpravy konců (upínání plochou podložkou, nikoli bodově plochou šroubu). Lze instalovat bez použití speciálního nářadí.



	MAJ1070E10	MAJ1071E10	MAJ1072E10	MAJ1095E10	MAJ1096E10	MAJ1150E10
--	------------	------------	------------	------------	------------	------------

Technické údaje

Rozsah upínaných vodičů Cu, Al (mm ²)	6 - 70	6 - 70	6 - 70	25 - 95	25 - 95	25 - 150
Jmenovité napětí (V)	690	690	690	690	690	690
Jmenovitý proud Cu / Al (A)	270 / 270	270 / 270	270 / 270	320 / 320	320 / 320	285 / 230
Šířka / výška / délka W1 / L1 (mm)	16,2 / 30 / 37	16,2 / 23 / 37	16,2 / 30 / 38	18 / 33 / 50 / 10 / 17	18 / 33 / 50 / 10 / 20	23 / 38 / 60
Průměr otvoru (mm) AV / AV1	7 / 7,5	7 / 7,5	-	9 / 10	-	11 / 13,5
Šroub, inbus	č. 4	č. 4	č. 4	č. 4	č. 4	č. 4
Utahovací moment (Nm)	5,6	5,6	5,6	20	20	30
Hmotnost (g)	44	36	44	76	69	130
Balení (ks)	30	30	30	15	15	15

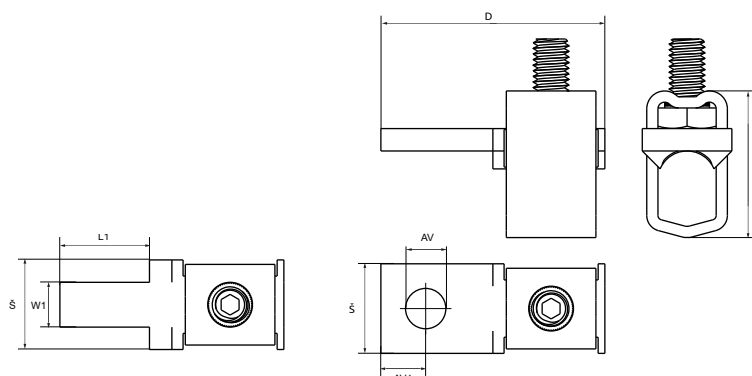


	MAJ1185E10	MAJ1240E10	MAJ1300E10	MAJ2150E10	MAJ2240E10	MAJ2300E10
--	------------	------------	------------	------------	------------	------------

Technické údaje

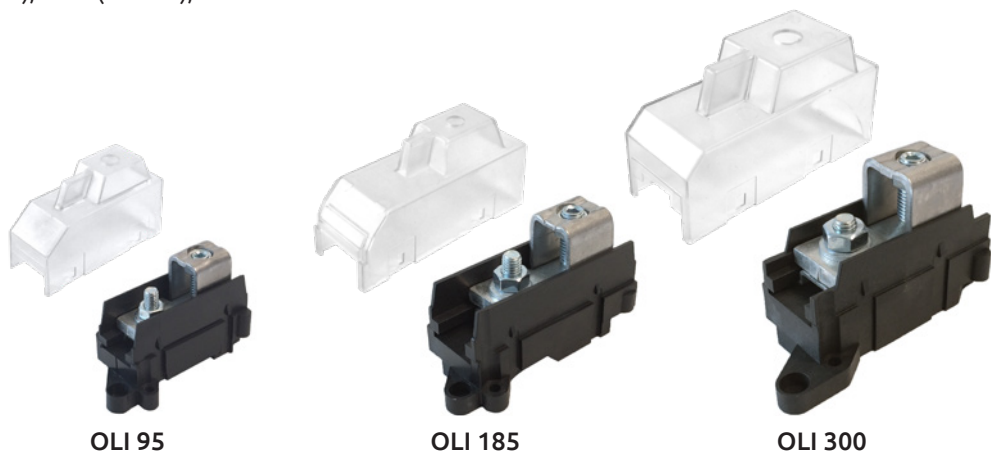
Rozsah upínaných vodičů Cu, Al (mm ²)	95 - 185	95 - 240	185 - 300	2 x 50 - 150	2 x 95 - 240	2 x 185 - 300
Jmenovité napětí (V)	690	690	690	690	690	690
Jmenovitý proud Cu / Al (A)	400 / 400	400 / 400	560 / 560	579 / 455	806 / 631	800 / 800
Šířka / výška / délka	24 / 40 / 66	26,3 / 40 / 61	32 / 52 / 76	25 / 64 / 59	30 / 78 / 60	38 / 91 / 85
Průměr otvoru (mm) AV / AV1	11 / 12	11 / 12	13 / 17	11 / 12	11 / 13	13 / 20
Šroub, inbus	č. 5	č. 5	č. 5	č. 5	č. 6	č. 6
Utahovací moment (Nm)	40	40	70	40	70	70
Hmotnost (g)	142	140	287	240	345	544
Balení (ks)	15	15	3	3	3	3

Rozměry



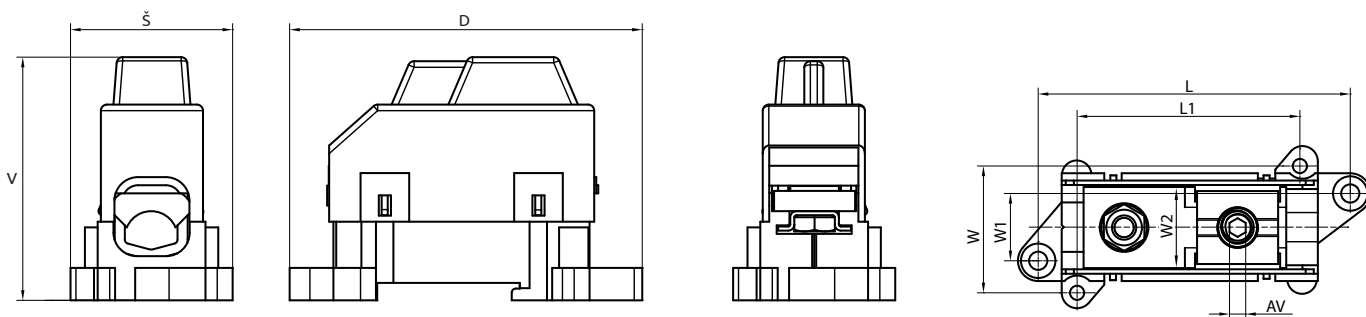
Připojovací svorky OLI v izolačním pouzdře jsou určeny pro zapojení měděných a hliníkových vodičů o jmenovitém průřezu od 6 do 300 mm². Svorky slouží k připojení měděných nebo hliníkových kabelů s pružnými sběrnici nebo kabelů s oky. Jednotlivé části jsou vyrobeny z korozivzdorné oceli (třímen), mědi (můstek), oceli

(šroub) a plastu (pouzdro). Tyto svorky jsou určeny do těžkého provozu. Svorky umožňují upínání laněných vodičů bez nutnosti úpravy konců (upínání plochou podložky, nikoli bodově plochou šroubu). Stupeň krytí připojovacích svorek OLI je IP20.



	MAJ1095S10	MAJ1185S10	MAJ1300S10
Technické údaje			
Rozsah upínaných vodičů Cu, Al (mm ²)	25 - 95	95 - 185	185 - 300
Jmenovité napětí (V)	690	690	690
Jmenovitý proud (A)	320	400	560
Šířka / výška / délka (mm) L1 / W1 / W2	40 / 60 / 87 55 / 16,6 / 20	49 / 67 / 113 76,9 / 21,4 / 25	57 / 88 / 143 86,5 / 25 / 32
Šroub, inbus (AV)	SW 4	SW 5	SW 6
Utahovací moment (Nm)	20	40	70
Způsob uchycení	lišta DIN, šrouby	lišta DIN, šrouby	lišta DIN, šrouby
Hmotnost (g)	119	237	444
Balení (ks)	12	10	8

Rozměry



Připojovací svorky OT slouží pro připojení měděných i hliníkových vodičů k přípojnicí. Svorky OT umožňují připojení jednoho nebo dvou vodičů. Tělo svorky a utahovací šrouby jsou vyrobeny ze speciální hliníkové slitiny a jsou galvanicky pocínované.

Kontaktní plochy šroubů jsou pro lepší vodivost potřeny pastou proti stykové korozi. Povrch kontaktních ploch je opatřen drážkami, které zamezí případnému vytažení vodiče.



OT 50



OT 95



OT 120



OT 150

	MAC1050E10	MAC1095E10	MAC1120E10	MAC1150E10
--	------------	------------	------------	------------

Technické údaje

Rozsah upínaných vodičů Cu, Al (mm ²)	1,5 - 50	6 - 95	16 - 120	25 - 150
Jmenovité napětí (V)	690	690	690	690
Jmenovitý proud Cu / Al (A)	160 / 145	245 / 220	280 / 230	320 / 290
Šířka / výška / délka (mm)	14 / 21,5 / 35	20 / 30 / 46	25 / 35 / 64	26 / 39 / 62
Průměr otvoru (mm) AV / AV1	8,5 / 10,5	10,5 / 13	12,5 / 17	12,5 / 15
Šroub, inbus	č. 5	č. 6	č. 6	č. 6
Utahovací moment (Nm)	3,5 Nm (1,5 - 10 mm ²) 12 Nm (16 - 50 mm ²)	12 Nm (16 - 35 mm ²) 22 Nm (50 - 95 mm ²)	12 Nm (16 - 35 mm ²) 25 Nm (50 - 120 mm ²)	14 Nm (25 - 150 mm ²) 30 Nm (70 - 150 mm ²)
Hmotnost (g)	10	22	50	58
Balení (ks)	30	30	30	20



OT 240



OT 300



OT 120-2



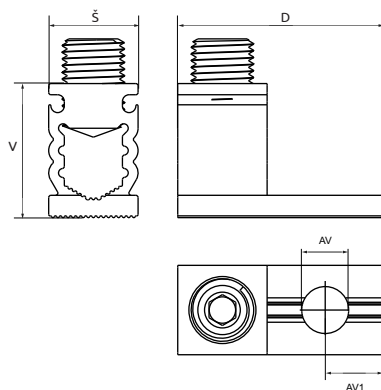
OT 240-2

	MAC1240E10	MAC1300E10	MAC2120E10	MAC2240E10
--	------------	------------	------------	------------

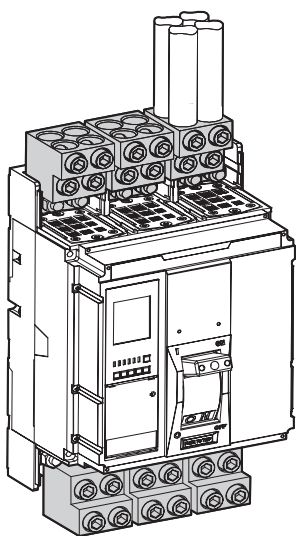
Technické údaje

Rozsah upínaných vodičů Cu, Al (mm ²)	35 - 240	95 - 300	2 x 25-120	2 x 70-240
Jmenovité napětí (V)	690	690	690	690
Jmenovitý proud Cu / Al (A)	425 / 380	490 / 420	400 / 380	630 / 580
Šířka / výška / délka (mm)	32 / 44 / 74	32 / 48 / 64	26 / 62 / 74	38 / 70 / 99
Průměr otvoru (mm) AV / AV1	12,5 / 15	12,5 / 18	11 / 13	13 / 15
Šroub, inbus	č. 8	č. 8	č. 6	č. 8
Utahovací moment (Nm)	26 Nm (35 - 120 mm ²) 40 Nm (150 - 240 mm ²)	33 Nm (95 - 185 mm ²) 60 Nm (240 - 300 mm ²)	10 Nm (25 - 35 mm ²) 20 Nm (50 - 120 mm ²)	35 Nm (70 - 120 mm ²) 45 Nm (150 - 240 mm ²)
Hmotnost (g)	115	134	186	456
Balení (ks)	10	10	10	10

Rozměry



Připojovací svorky OTH slouží pro připojení měděných i hliníkových vodičů k přístrojům. Svorky OTH umožňují připojení tří nebo čtyř vodičů, a to až do průřezu 240 mm². Jejich kompaktní ekonomické provedení se vyznačuje malými rozměry a snadným použitím.



OTH 240-3

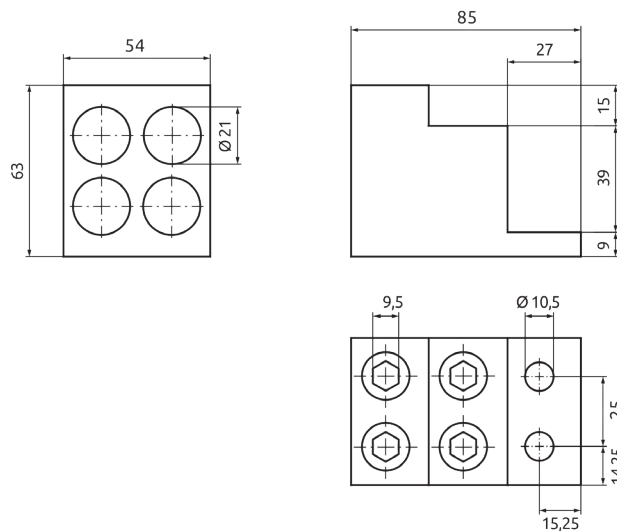
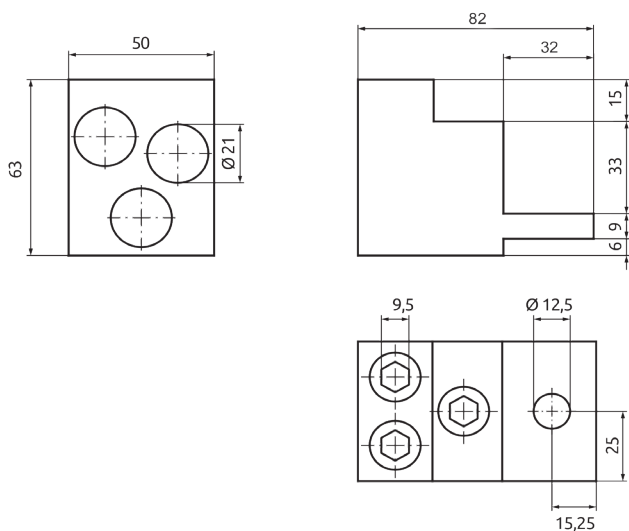
OTH 240-4

	MAC3240A14	MAC4240A14
Technické údaje		
Rozsah upínaných vodičů Cu, Al (mm ²)	3 x 85 - 240	4 x 85 - 240
Jmenovité napětí (V)	690	690
Jmenovitý proud (A)	800	1250
Šířka / výška / délka (mm)	50 / 63 / 82	54 / 63 / 86
Počet připojovacích otvorů	1	2
Průměr připojovacího otvoru (mm)	12,5	10,5
Šroub, inbus	9,5 mm	9,5 mm
Délka izolovaného vodiče (mm)	25 - 48	25 - 55
Utahovací moment (Nm)	42	55
Hmotnost (g)	310	344
Balení (ks)	3	3

Rozměry

OTH 240-3

OTH 240-4



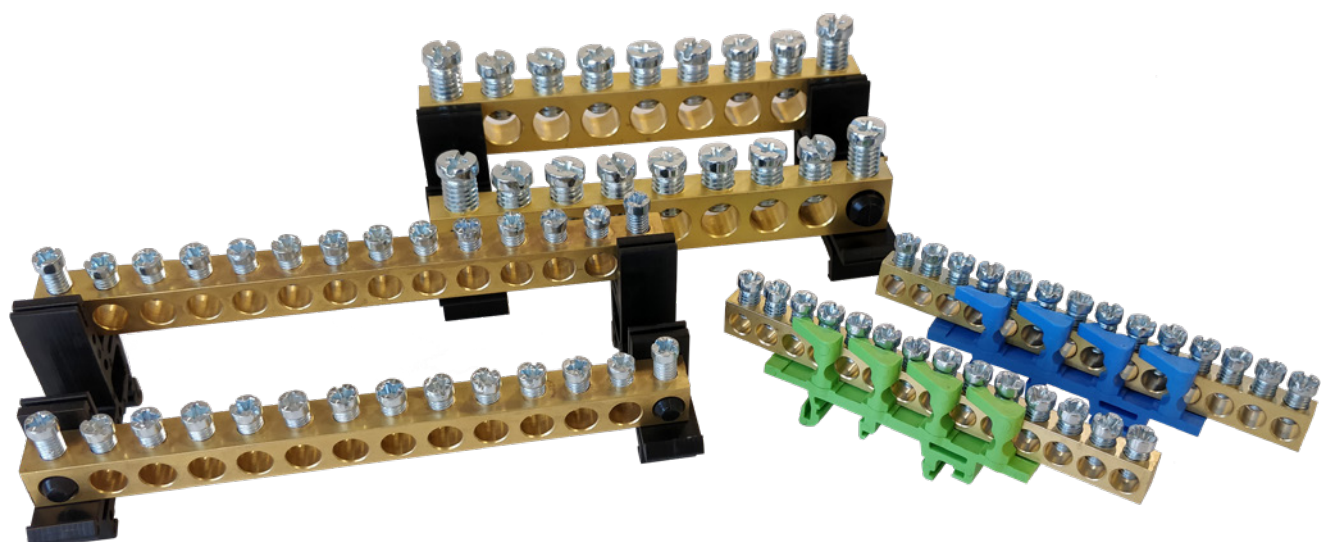
Svorkovnice BB

Variabilní řešení

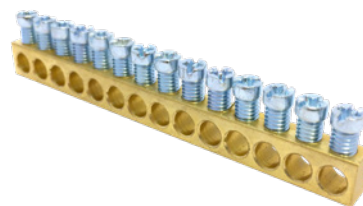
Až do

35 mm²

Podélné nebo
příčné uchycení



Svorkovnice BB jsou nejlepším řešením pro zákazníky, kteří potřebují sami provádět variabilní délky sestav. Svorkovnice je možné dělit dle potřeb a upevňovat do plastových držáků. Všechny typy svorkovnic BB jsou opatřeny šrouby se závitovou brzdou, což umožňuje snadnější a rychlejší instalaci vodičů. Elektrovodná část je vyrobena z mosazi, spojovací části jsou z galvanicky pozinkované oceli.



Objednací kód	Typ	Počet přípojovacích míst / šroub	Průřez vodiče Cu (mm ²)	Jmenovitý proud (A)	Rozměr (mm) Š / V / D	Hmotnost (g)	Kompatibilní s	Balení (ks)
MAD007E21	BB7	7 / M5	1,5 - 16	63	6,5 / 9 / 47	22	BB0, BB1	100
MAD009E21	BB9	9 / M5	1,5 - 16	63	6,5 / 9 / 61	28	BB0, BB1	70
MAD0014E21	BB14	14 / M5	1,5 - 16	63	6,5 / 9 / 94	42	BB0, BB1	50
MAD0024E21	BB24	24 / M5	1,5 - 16	63	6,5 / 9 / 160	72	BB0, BB1	30
MAD0032E21	BB32	32 / M5	1,5 - 16	63	6,5 / 9 / 213	96	BB0, BB1	20
MAD0042E21	BB42	42 / M5	1,5 - 16	63	6,5 / 9 / 279	123	BB0, BB1	20
MAD0052E21	BB52	52 / M5	1,5 - 16	63	6,5 / 9 / 345	152	BB0, BB1	20
MAD0147E21	BB147	147 / M5	1,5 - 16	63	6,5 / 9 / 972	436	BB0, BB1	30
MAD0142E16	BB142-8	142 / M4	1,5 - 16	63	8 / 8 / 1000	483	BB0	25
MAD0142E21	BB142-10	142 / M5	1,5 - 16	63	8 / 10 / 1000	553	BB0	25
MAD0111E21	BB111	111 / M5	1,5 - 25	100	10 / 10 / 998	625	BB3	25
MAD0083E21	BB83	83 / M8	1,5 - 35	160	10 / 15 / 995	1088	BB4	15

Svorkovnice MPIN

Svorkovnice MPIN je řešením, jak zvýšit počet přípojovacích míst na svorkovnici pro připojení ochranných vodičů. Svorkovnice MPIN jsou nabízeny ve dvou provedeních a umožňují připojení vodičů

3x16 mm² nebo 6x16 mm². Elektrovodná část je vyrobena z mosazi, spojovací části jsou z galvanicky pozinkované oceli.

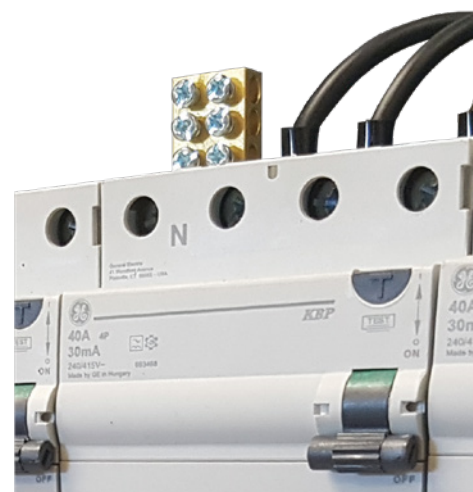


MPIN 3



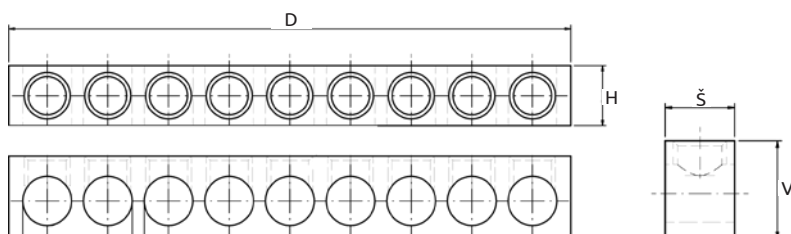
MPIN 6

	MAD3016E21	MAD6016E21
Technické údaje		
Rozsah upínaných vodičů Cu (mm ²)	16	16
Jmenovité napětí (V)	690	690
Jmenovitý proud (A)	63	63
Počet přípojovacích míst	3x16	6x16
Šířka / výška / délka (mm)	8 / 16 / 35	16 / 16 / 33
Utahovací moment (Nm)	2,5	2,5
Hmotnost (g)	10	18
Balení (ks)	200	100

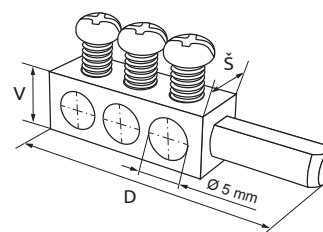


Rozměry

Svorkovnice BB



Svorkovnice MPIN



Plastové držáky BB1 jsou určeny pro upevnění mosazných elektrovedných částí na lištu DIN. Díky inovativnímu designu je snadné umístit nebo vyměnit tyto části podle daných potřeb. Nabízí flexibilitu při vytváření široké škály rozměrů. Držáky BB1 jsou vyrobeny z polyamidu a nabízeny ve třech barevných variantách.

Plastové držáky BB0, BB3 a BB4 jsou určeny pro montáž dvou elektrovedných částí na lištu DIN. Držáky jsou zhotoveny z polyamidu a nabízeny v černé barvě.



BB1



BB0



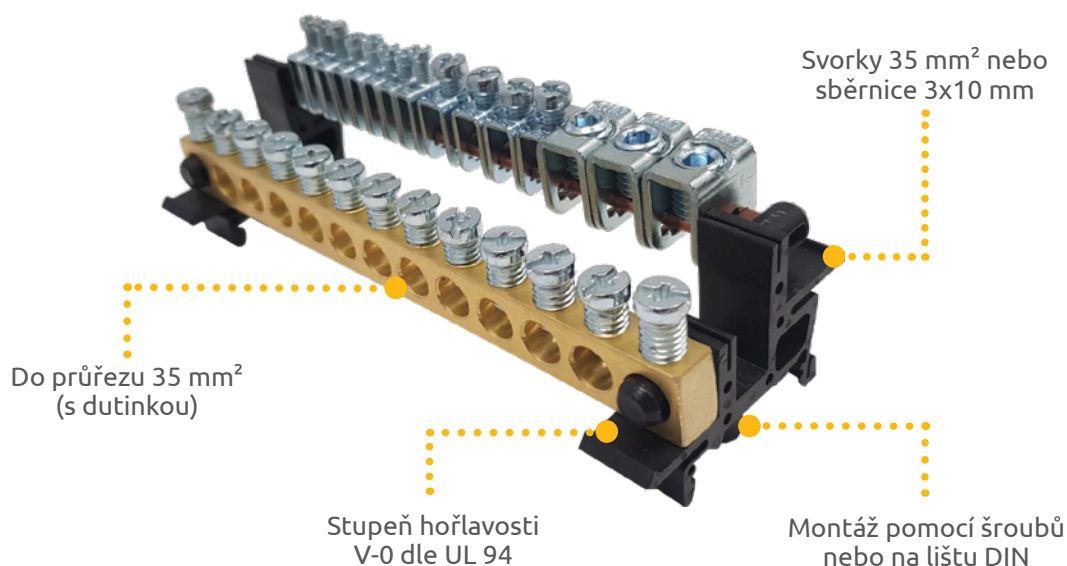
BB3



BB4

Objednací kód	Typ	Barevné provedení	Rozměry Š / V / D (mm)	Hmotnost (g)	Kompatibilní se svorkovnicí	Balení (ks)
MAD0001B21	BB1	Černá ●	13 / 25 / 60	6	16 mm ² (kromě BB142)	50
MAD0001N21	BB1	Modrá ●	13 / 25 / 60	6	16 mm ² (kromě BB142)	50
MAD0001G21	BB1	Zelená ●	13 / 25 / 60	6	16 mm ² (kromě BB142)	50
MAD0000B21	BB0	Černá ●	11 / 32 / 40	6	16 mm ²	50
MAD2003A21	BB3	Černá ●	12 / 41,5 / 56	8	25 mm ²	50
MAD2004B21	BB4	Černá ●	15 / 40 / 60	10	35 mm ² , 3x10 mm	50

Držáky BB4

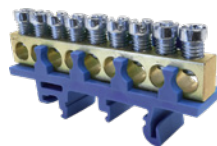


Svorkovnice NPE (můstky) lze na lištu DIN upevnit příčně. Držáky můstků jsou vyrobeny z vysoce tepelně a mechanicky odolného samozhášivého materiálu. Tyto můstky mají krytí IP00 a jsou

určeny pro umístění pod kryt. Jsou nabízeny ve třech barevných provedeních.



A7, N7, PE7



A9, N9, PE9



A14, N14, PE14

Černá	●	MAD0007B00	MAD0009B00	MAD0014B00
Modrá	●	MAD0007N00	MAD0009N00	MAD0014N00
Zelená	●	MAD0007G00	MAD0009G00	MAD0014G00

Technické údaje

Rozsah upínaných vodičů Cu (mm²)	1,5 - 16	1,5 - 16	1,5 - 16
Jmenovité napětí (V)	690	690	690
Jmenovitý proud (A)	63	63	63
Počet připojovacích míst	7	9	14
Utahovací moment (Nm)	2,5	2,5	2,5
Šířka / výška / délka (mm)	13 / 30 / 60	13 / 30 / 61	13 / 30 / 94
Způsob uchycení	lišta DIN	lišta DIN	lišta DIN
Hmotnost (g)	28	32	48
Balení (ks)	20	20	20

Svorkovnice MSET

Svorkovnice MSET jsou nabízeny již sestavené a jsou vhodné pro zákazníky, kteří potřebují ušetřit čas. Elektrovodná část je vyrobena z mosazi, spojovací části jsou z galvanicky pozinkované oceli.

Objednací kód	Typ	Počet připojovacích míst	Rozměr (mm) Š / V / D	Hmotnost (g)	Balení (ks)
MAD2007B21	MSET 7	7x2	40 / 40 / 50	54	10
MAD2009B21	MSET 9	9x2	40 / 40 / 64	68	10
MAD2014B21	MSET 14	14x2	40 / 40 / 97	96	10
MAD2024B21	MSET 24	24x2	40 / 40 / 163	156	10
MAD2032B21	MSET 32	32x2	40 / 40 / 216	202	10
MAD2042B21	MSET 42	42x2	40 / 40 / 282	258	10
MAD2052B21	MSET 52	52x2	40 / 40 / 348	316	10

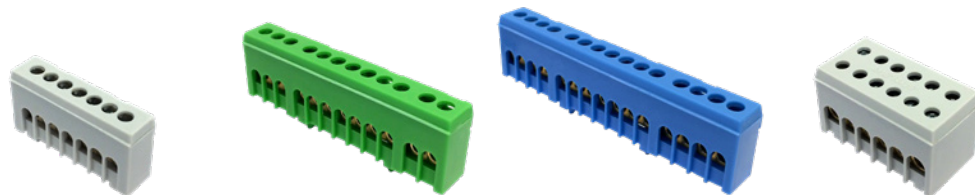


Technické údaje

Rozsah upínaných vodičů Cu (mm²)	1,5 - 16
Jmenovité napětí (V)	690
Jmenovitý proud (A)	63
Utahovací moment (Nm)	2,5
Způsob uchycení	lišta DIN

Svorkovnice NPE (můstky) lze na lištu DIN upevnit příčně. Držáky můstek jsou vyrobeny z vysoce tepelně a mechanicky odolného samozhášivého materiálu.

Tyto můstky mají stupeň krytí IP20 a jsou nabízeny ve třech barevných provedeních.



**A7H,
N7H , PE7H**

**A12H,
N12H, PE12H**

**A15H,
N15H, PE15H**

**A6H-2,
N6H-2, PE6H-2**

Šedá	●	MAD1007A15	MAD1012A15	MAD1015A15	MAD2006A15
Modrá	●	MAD1007N15	MAD1012N15	MAD1015N15	MAD2006N15
Zelená	●	MAD1007G15	MAD1012G15	MAD1015G15	MAD2006G15

Technické údaje

Rozsah upínaných vodičů Cu (mm ²)	1,5 - 16	1,5 - 16	1,5 - 16	8 x 2,5 - 16 4 x 4 - 25
Jmenovité napětí (V)	690	690	690	500
Jmenovitý proud (A)	63	63	63	63
Počet připojovacích míst	7	12	15	2 x 6
Utahovací moment (Nm)	2	2	2	2
Šířka / výška / délka (mm)	27 / 53 / 13	27 / 87 / 13	27 / 106 / 13	27 / 53 / 30
Způsob uchycení	lišta DIN	lišta DIN	lišta DIN	DIN rail
Hmotnost (g)	28	45	57	88
Balení (ks)	10	10	10	10

Smyčkovací a odbočné svorkovnice MAG

Smyčkovací a odbočné svorkovnice jsou nabízeny v jednopólovém provedení ve třech barevných variantách. Jmenovitý průřez je 25 mm² a jmenovité napětí 400 V. Upnutí je možné na standardní lištu DIN. Izolační část je provedena z polyamidu PA 6.6.

Elektrovodná část je zhotovena z mosazi Ms 58 a upevňovací šrouby s kombinovanou hlavou z galvanicky zinkované oceli. Svorkovnice mají stupeň krytí IP20.



MAG 25-2 šedá



MAG 25-2 modrá



MAG 25-2 zelená

Šedá	●	MAG1250A32	-	-
Modrá	●	-	MAG1250B32	-
Zelená	●	-	-	MAG1250G32

Technical data

Rozsah upínaných vodičů Cu (mm ²)	4 x 2,5 - 25	4 x 2,5 - 25	4 x 2,5 - 25
Jmenovité napětí (V)	400	400	400
Jmenovitý proud (A)	80	80	80
Šířka / výška / délka (mm)	26 / 50,5 / 31,5	26 / 50,5 / 31,5	26 / 50,5 / 31,5
Šroub	Pozidrív	Pozidrív	Pozidrív
Utahovací moment (Nm)	2,5	2,5	2,5
Způsob uchycení	lišta DIN	lišta DIN	lišta DIN
Hmotnost (g)	60	60	60
Balení (ks)	4	4	4

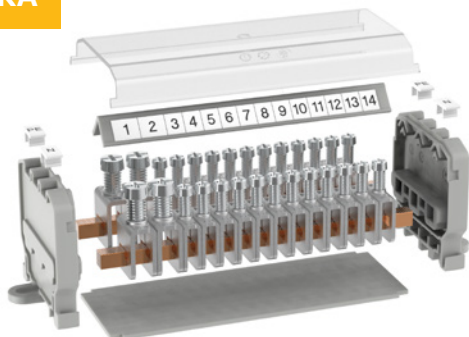
Sběrníkový systém N/PE je používán v rozvaděčích a ostatních systémech pro propojení nulových a zemních vodičů. Konstrukce sběrníkového systému je stavebníkového typu a umožňuje objednaní speciální konfigurace dle přesných potřeb.

Výhody

- Snadné sestavení potřebné konfigurace z kvalitních komponentů
- Vhodné pro vodiče od průřezu 0,75 mm² do 35 mm²
- Možnost umístění označení

Podpěry jsou použitelné s Cu sběrnicemi velikosti 5 x 5 mm, 6 x 6 mm nebo 3x10 mm a jsou zhotoveny z nylonu v barvě šedé.

NOVINKA



Třmeny



MAM 6



MAM 16

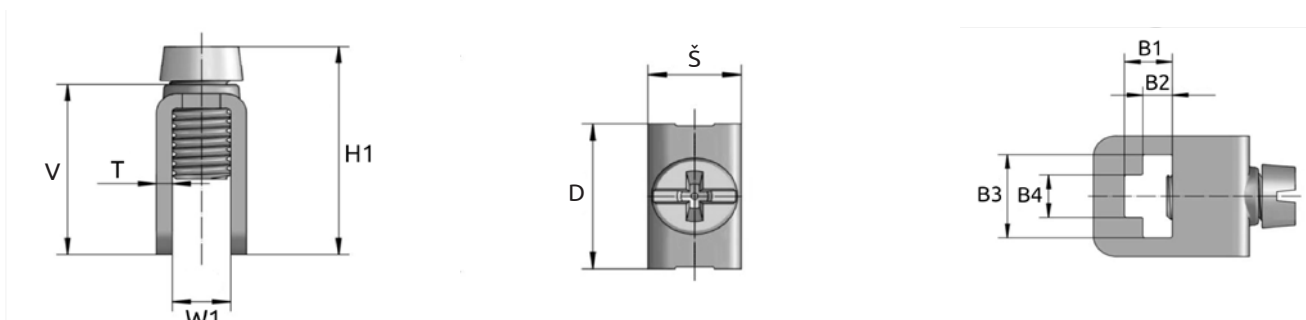


MAM 35

	MAM5506E10	MAM6606E10	MAM5516E10	MAM6616E10	MAM5535E10	MAM6635E10
--	------------	------------	------------	------------	------------	------------

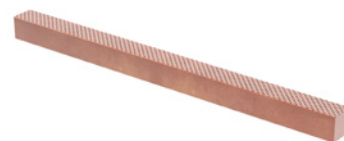
Technické údaje						
Rozsah upínaných vodičů Cu (mm ²)	0,75 - 6	0,75 - 6	0,75 - 16	0,75 - 16	2,5 - 35	2,5 - 35
Sběrnice (mm)	5 x 5, 3 x 10	6 x 6, 3 x 10	5 x 5, 3 x 10	6 x 6, 3 x 10	5 x 5, 3 x 10	6 x 6, 3 x 10
Jmenovité napětí AC / DC (V)	600	600	600	600	600	600
Jmenovitý proud (A)	33	33	82	82	135	135
Upínací šroub / hlava šroubu	Pozidriv	Pozidriv	Pozidriv	Pozidriv	Hex	Hex
Utahovací moment (Nm)	1.2	1.2	2.5	2.5	4	4
Rozměr Š / V / D (mm)	5,9 / 17 / 14,8	5,9 / 17 / 14,8	8,5 / 18 / 14,8	8,5 / 18 / 14,8	12,6 / 20,6 / 17,8	12,6 / 20,6 / 17,8
Rozměr W1 / H1 / T (mm)	3,4 / 20,2 - 26,7 / 1,25	3,4 / 20,2 - 26,7 / 1,25	5,5 / 22 - 29,1 / 1,5	5,5 / 22 - 29,1 / 1,5	9 / 20,6 - 26,4 / 1,8	9 / 20,6 - 26,4 / 1,8
Rozměr B1 / B2 / B3 / B4 (mm)	5,2 / 3,2 / 10,2 / 5,2	6,2 / 3,2 / 10,2 / 6,2	5,2 / 3,2 / 10,2 / 5,2	6,2 / 3,2 / 10,2 / 6,2	5,2 / 3,2 / 10,2 / 5,2	6,2 / 3,2 / 10,2 / 6,2
Hmotnost (g)	5	5	6.5	8	14	14
Balení (ks)	500	500	500	500	500	500

Rozměry



Sběrnice

Délka (mm)	Balení (ks)	5x5 mm	6x6 mm	3x10 mm
59,3	50	MAM550060C	MAM660060C	MAM310060C
76,5	40	MAM550076C	MAM660076C	MAM310076C
105,7	40	MAM550106C	MAM660106C	MAM310106C
165,5	30	MAM550166C	MAM660166C	MAM310166C
225,5	20	MAM550226C	MAM660226C	MAM310226C
1000	10	MAM551000C	MAM661000C	MAM311000C



Podpěry

Objednávací kód	Pro sběrnici (mm)	Hmotnost (g)	Balení (ks)
MAM5500ABA	5x5	17	100
MAM6600ABA	6x6	18	100
MAM3100ABA	3x10	17	100



Držák popisu

Objednávací kód	Délka (mm)	Hmotnost (g)	Balení (ks)
MAM0050AMS	50	1	25
MAM0067AMS	67	2	20
MAM0096AMS	97	3	20
MAM0156AMS	156	5	15
MAM0216AMS	216	7	10



Kryt

Objednávací kód	Délka (mm)	Hmotnost (g)	Balení (ks)
MAM0054AFS	54	6	25
MAM0071AFS	71	8	20
MAM0100AFS	100	11	20
MAM0160AFS	160	18	15
MAM0220AFS	220	28	10

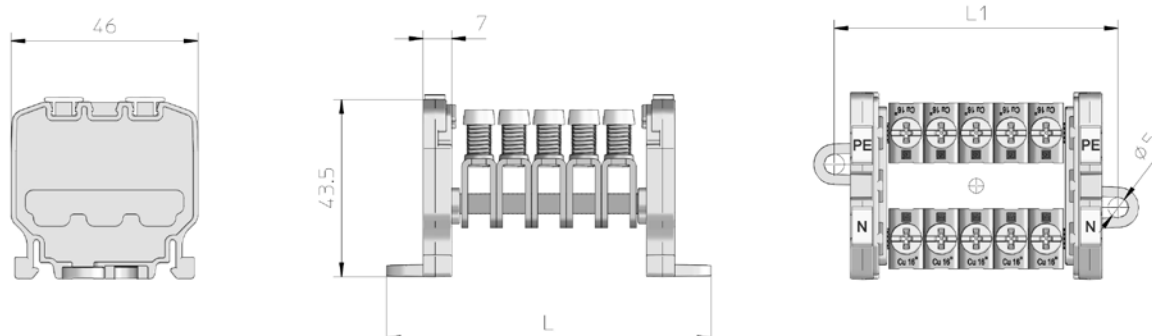


Označovací štítky

Objednávací kód	Typ popisu	Hmotnost (g)	Balení (ks)
MAM0625LBL	č. 1-25 pro třmen MAM 6	3	Qty by order
MAM0650LBL	č. 26-50 pro třmen MAM 6	3	Qty by order
MAM1616LBL	č. 1-16 pro třmen MAM 16	3	Qty by order
MAM1632LBL	č. 17-32 pro třmen MAM 16	3	Qty by order
MAM3510LBL	č. 1-10 pro třmen MAM 35	3	Qty by order



Dimensions

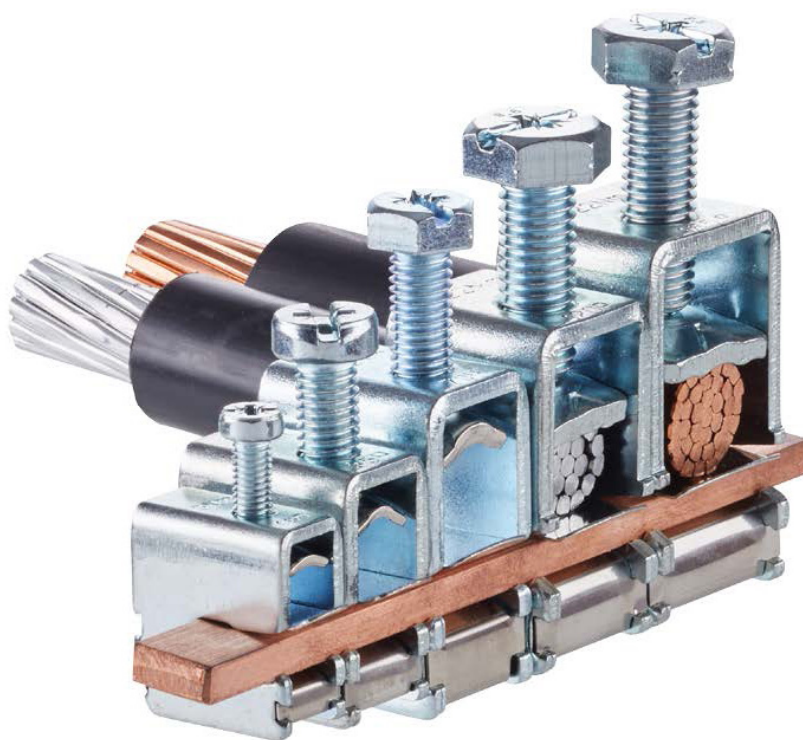


Sběrníkové svorky

Snadná instalace

Vhodné pro
vodiče a
pružné sběrnice

K dispozici v bimetálovém
provedení



Sběrníkové svorky MAE-E jsou určeny pro připevnění na sběrnice tloušťky 5 nebo 10 mm a umožňují připevnění vodičů až do průřezu 185 mm² dle jednotlivých typů.

Tělo a šroub svorek MAE-E jsou vyrobeny z oceli tř. 11 a jsou galvanicky pozinkovány. Přítlačná pružina je vyrobena z korozi-vzdorné oceli.

Utahovací šrouby ve svorkách mají šestihrannou hlavu (kromě typu MAE 16E) a pro dotažení je možné použít šestihranný klíč nebo křížový šroubovák.

Výhody

- Rychlá a snadná instalace
- Ideální pro úpravy na místě
- Umožňuje vynikající elektrický kontakt
- Na svorce je uvedena hodnota utahovacího momentu
- Pro připojení vodičů až do průřezu 185 mm²
- **Vhodný pro připojení pružných sběrnic do rozměru až 10 x 20 mm na měděnou sběrnici**

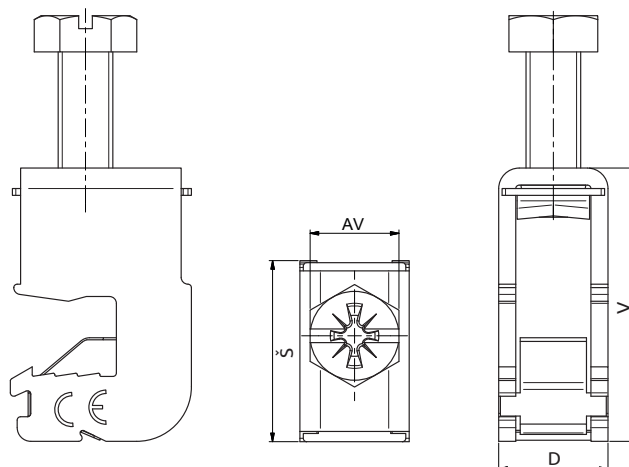


Způsob uchycení	MAE 16E	MAE 35E	MAE 50E	MAE 70E	MAE 120E	MAE 185E
Cu lišta (tloušťka 5 mm)	MAE0165E15	MAE0355E15	MAE0505E15	MAE0705E15	MAE1205E15	MAE1855E15
Cu lišta (tloušťka 10 mm)	MAE0161E15	MAE0351E15	MAE0501E15	MAE0701E15	MAE1201E15	MAE1851E15

Technické údaje

Rozsah upínaných vodičů Cu (mm ²)	1,5 - 16	4 - 35	10 - 50	16 - 70	16 - 120	50 - 185
Max. šířka pružné sběrnice (mm)	-	9	9	9	15,5	20
Max. počet lamel pružné sběrnice	-	6	6	6	10	10
Jmenovité napětí AC / DC (V)	1000	1000	1000	1000	1000	1000
Jmenovitý proud (A)	180	270	315	400	440	500
Šířka / výška / délka (mm)						
Cu lišta (tloušťka 5 mm)	25,5 / 26,5 / 12	26,5 / 31,3 / 16,5	26,5 / 35 / 16,5	28 / 39 / 20,5	29 / 46 / 23,5	29 / 55 / 35
Cu lišta (tloušťka 10 mm)	25,5 / 29 / 12	26,5 / 36,5 / 16,5	26,5 / 40 / 16,5	28 / 46 / 20,5	29 / 52 / 23,5	29 / 55 / 35
Šroub, inbus (AV)	Pz2	Pz3 / SW13	Pz3 / SW13	Pz3 / SW13	Pz4 / SW17	Pz4 / SW17
Utahovací moment (Nm)	3	6	8	8	20	20
Hmotnost (g)						
Cu lišta (tloušťka 5 mm)	22	44	48	62	88	102
Cu lišta (tloušťka 10 mm)	21	45	48	68	90	96
Balení (ks)	40	20	20	10	10	10

Rozměry



Bimetalové sběrnicové svorky MAE-H jsou určeny pro připevnění na Cu nebo Al sběrnice tloušťky 5 nebo 10 mm a umožňují připevnění měděných nebo hliníkových vodičů až do průřezu 185 mm².

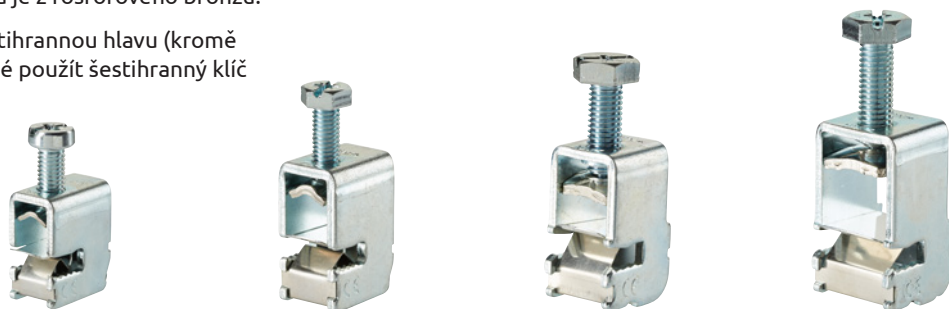
Sběrnicové svorky mají mezi sběrnicí a připojeným vodičem vloženu bimetalovou desku. Jsou proto vhodné pro připojení hliníkových vodičů k měděným, nebo měděných k hliníkovým sběrným lištám, aniž jsou potřebné dodatečné pocínované sběrné lišty.

Tělo a šroub svorek MAE-H jsou vyrobeny z oceli tř. 11 a jsou galvanicky pozinkovány. Přítlačná pružina je vyrobena z korozivzdorné oceli a oddělovací deska je z fosforového bronzu.

Utahovací šrouby ve svorkách mají šestihrannou hlavu (kromě typu MAE 35H) a pro dotažení je možné použít šestihranný klíč nebo křížový šroubovák.

Výhody

- Rychlá a snadná instalace
- Ideální pro úpravy na místě
- Umožňuje vynikající elektrický kontakt
- Na svorce je uvedena hodnota utahovacího momentu
- Pro připojení Al vodičů na Cu sběrnice nebo Cu vodičů na Al sběrnice
- **Vhodný pro připojení pružných sběrnic na hliníkovou sběrnici**



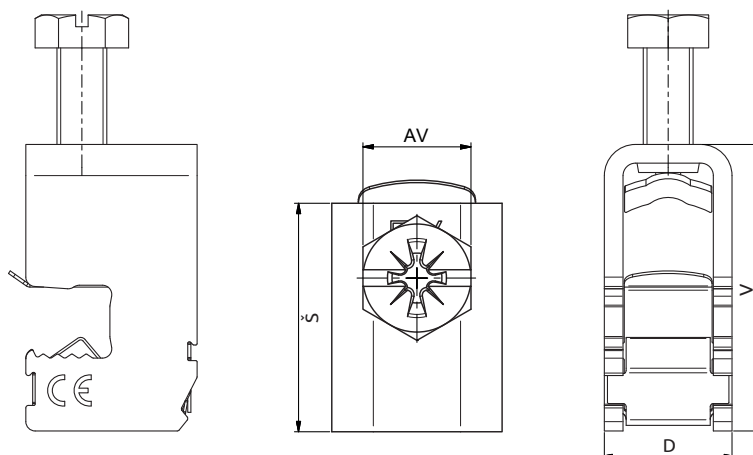
Způsob uchycení

	MAE 35H	MAE 70H	MAE 120H	MAE 185H
5 mm lišta	MAE0355H15	MAE0705H15	MAE1205H15	MAE1855H15
10 mm lišta	MAE0351H15	MAE0701H15	MAE1201H15	MAE1851H15

Technické údaje

Rozsah upínaných vodičů Cu, Al (mm ²)	4 - 35	16 - 70	16 - 120	50 - 185
Max. šířka pružné sběrnice (mm)	9	9	15,5	20
Max. počet lamel pružné sběrnice	6	6	10	10
Jmenovité napětí AC / DC (V)	1000	1000	1000	1000
Jmenovitý proud (A)	270	400	440	500
Šířka / výška / délka (mm)				
5 mm lišta	26,5 / 32 / 16,5	27,5 / 41 / 21	29 / 46 / 24	29 / 52 / 30
10 mm lišta	26,5 / 37 / 16,5	27,5 / 46 / 21	29 / 51 / 24	29 / 56 / 30
Šroub, inbus (AV)	Pz3 / SW13	Pz3 / SW13	Pz4 / SW17	Pz4 / SW17
Utahovací moment (Nm)	6	12	22	22
Hmotnost (g)				
5 mm lišta	44	62	88	102
10 mm lišta	45	68	90	102
Balení (ks)	10	10	10	10

Rozměry



Bimetalové sběrníkové svorky MAE 300H jsou určeny pro připevnění na Cu nebo Al sběrnice o max. rozměru 30 x 10 mm a umožňují připevnění měděných nebo hliníkových vodičů až do průřezu 300 mm².

Sběrníkové svorky mají mezi sběrníci a připojeným vodičem vloženu bimetalovou desku. Je proto vhodná pro připojení hliníkových vodičů k měděným, nebo měděných vodičů k hliníkovým sběrním, aniž jsou potřebné dodatečné pocínované sběrné lišty.

Na svorce je viditelně označen utahovací moment a připojovací průřez.

Svorka by se měla upínat pod úhlem 45°.

NOVINKA



Způsob uchycení

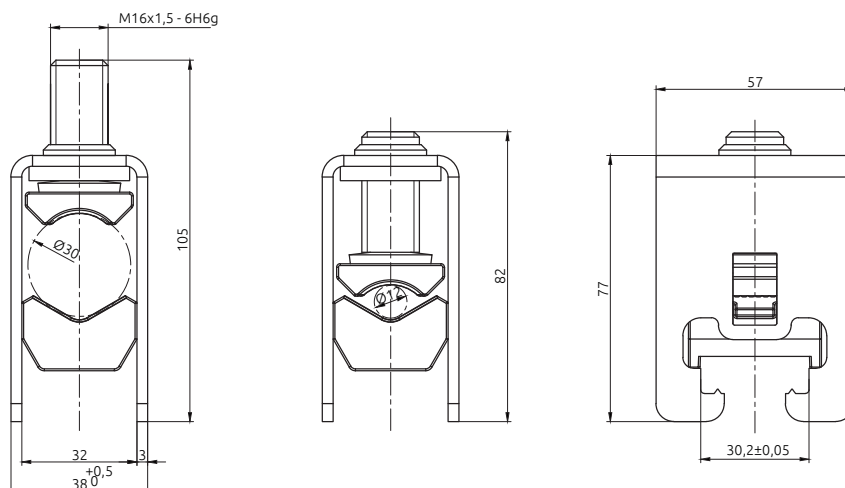
MAE 300H

Max. 30 x 10 mm Al nebo Cu lišta	MAE3001H15
----------------------------------	------------

Technické údaje

Rozsah upínaných vodičů Cu (mm ²)	95 - 300
Rozsah upínaných vodičů Al (mm ²)	120 - 300
Jmenovité napětí AC / DC (V)	1000
Jmenovitý proud (A)	630
Šířka / výška / délka (mm)	57 / 76,6 / 38
Šroub, inbus (AV)	č. 8
Utahovací moment (Nm)	30
Hmotnost (g)	454
Balení (ks)	3

Rozměry



Zkratové kulové body

Bezpečnostní uzemnění

Testováno a certifikováno

v souladu s normou

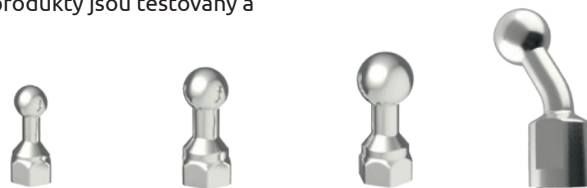
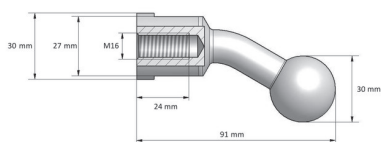
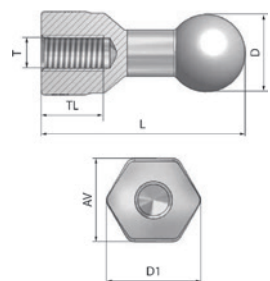
IEC/EN 61230 (5, 7)

Zkratová odolnost 29,6 kA/1s

Pocínovaná měď



Zkratové kulové body jsou určeny pro zkratování a uzemnění živých částí elektrických zařízení. Tyto kulové body jsou vyrobeny z mědi a jsou elektrolyticky pocínovány. Tyto produkty jsou testovány a certifikovány v souladu s normou IEC/EN 61230 (5, 7).



20 mm/M 12 25 mm/M 12 30 mm/M 12 30 mm/M 16*

	MGA2012M10	MGA2512M10	MGA3012M10	MGA3016M10
--	------------	------------	------------	------------

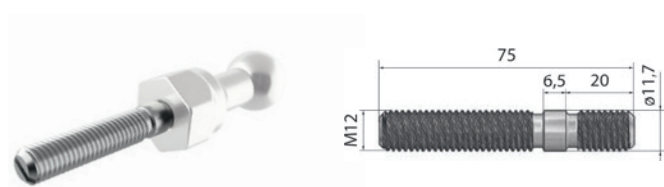
Technické údaje

Průměr kulové části (D) (mm)	20	25	30	30
Délka (L) (mm)	58,6	65,6	71,1	91
Rozměr TL / AV / D1 (mm)	16 / 24 / 27	20 / 27 / 30	20 / 27 / 30	24 / 27 / 30
Typ závitů (T)	M12 (vnitřní)	M12 (vnitřní)	M12 (vnitřní)	M16 (vnitřní)
Max. zkratový proud	23,7 kA / 1s	29,6 kA / 1s	29,6 kA / 1s	25 kA / 1s
Hmotnost (g)	178	208	262	344
Balení (ks)	20	20	20	10

* Zkratový kulový bod šikmý 30°

Adaptér M 12

Adaptér M12 je kompatibilní se všemi třemi výše uvedenými typy zkratových kulových bodů. Adaptér je vyroben z oceli a je pozinkován.



Adaptér M 12

	MGA0012M10
--	------------

Technické údaje

Délka (mm)	75
Typ závitů (T)	M12 (vnější)
Hmotnost (g)	53
Balení (ks)	20

Cu pásky



Zemnicí páska 0,5 m



Zemnicí páska 10 m



Zemnicí páska 50 m

Měděná	MME005CU01	MME010CU01	MME050CU01
Nerezová	MME005SS01	MME010SS01	MME050SS01

Technická data

Rozměr (mm)	0,3 x 15	0,3 x 15	0,3 x 15
Délka (mm)	500	10 000	50 000
Hmotnost (g)	21 / 18 (1 ks)	403 / 362	2018 / 1800
Balení (ks)	300	15	5

Podpěrné izolátory

Izolátory pro nízké napětí

Široká nabídka izolátorů
z polyamidu
a
polyesteru

Vysoká elektrická pevnost a
mechanická odolnost



Prstenec chrání proti vytažení
nebo protočení ocelové části
se závitem i při vysokém namáhání



- Polyesterová pryskyřice s 30% skleněnými vlákny
- **Ocelová pozinkovaná závitová vložka s prstencem chránícím proti vytažení ocelové části se závitem i při vysokém namáhání**

Výhody

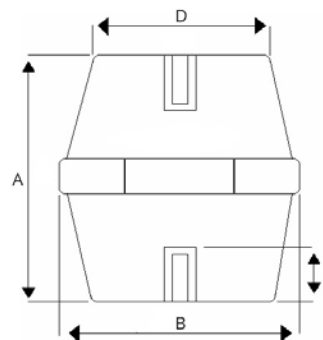
- Vynikající izolační vlastnosti
- Snadné upevnění díky šestihrannému obvodu
- Flexibilita aplikací s modely různých velikostí (výška a šířka)
- Vysoká odolnost proti korozi, vysokým teplotám a elektrickému a mechanickému namáhání



Technická specifikace

- Barva červená (RAL 3002)
- Provozní teplota - 40 °C / + 130 °C
- Stupeň hořlavosti dle UL94-V0
- Odolnost proti oblouku > 180 s. (podle ASTM D-495)

Tento katalog obsahuje pouze vybrané produkty z celkové nabídky. Dostupnost dalších rozměrů na vyžádání.



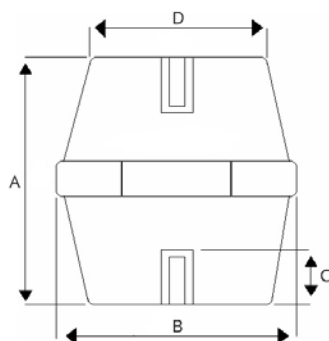
Objednací číslo	Rozměry (mm)				Závit	Mechanické vlastnosti				Elektrické vlastnosti			Balení (ks)
	A	B	C	D		Rm (kN)	Rmt (kN)	Rmo (kN)	Utahovací moment (Nm)	Povrchové přeskové napětí (kV)	Dielektrická pevnost (kV AC)	Pracovní napětí DC/AC (V)	
MID2505H19	25	HEX 19	8	15	M5	4	23	2,2	6	8	25	600	100
MID2506H19	25	HEX 19	8	15	M6	4	23	2,2	10,3	8	25	600	100
MID3006H30	30	HEX 30	9	26	M6	9	49	4,5	10,3	10	30	750	50
MID3008H30	30	HEX 30	9	26	M8	9	49	4,5	25,5	10	30	750	50
MID3506H32	35	HEX 32	11	28	M6	11	70	5	10,3	10	40	750	50
MID3508H32	35	HEX 32	11	28	M8	11	70	5	25,5	10	40	750	50
MID3510H32	35	HEX 32	11	28	M10	11	70	5	50	10	40	750	50
MID3606H41	36	HEX 41	11	33	M6	14	83	6,5	10,3	12	40	1000	25
MID3608H41	36	HEX 41	11	33	M8	14	83	6,5	25,5	12	40	1000	25
MID3610H41	36	HEX 41	11	33	M10	14	83	6,5	50	12	40	1000	25
MID4006H32	40	HEX 32	11	28	M6	11	70	5	10,3	12	40	1000	25
MID4008H32	40	HEX 32	11	28	M8	11	70	5	25,5	12	40	1000	25
MID4010H32	40	HEX 32	11	28	M10	11	70	5	50	12	40	1000	25
MID4012H32	40	HEX 32	11	28	M12	11	70	5	87,2	12	40	1000	25
MID4006H46	40	HEX 46	15	40	M6	13	83	7	10,3	12	40	1000	25
MID4008H46	40	HEX 46	15	40	M8	13	83	7	25,5	12	40	1000	25
MID4010H46	40	HEX 46	15	40	M10	13	83	7	50	12	40	1000	25
MID4506H36	45	HEX36	15	29	M6	13	85	7,4	10,3	15	40	1000	25
MID4508H36	45	HEX36	15	29	M8	13	85	7,4	25,5	15	40	1000	25
MID4510H36	45	HEX36	15	29	M10	13	85	7,4	50	15	40	1000	25
MID4512H36	45	HEX36	15	29	M12	13	85	7,4	87,2	15	40	1000	25
MID4506O41	45	OCT 41	15	33	M6	14	85	7,4	10,3	15	40	1000	25
MID4508O41	45	OCT 41	15	33	M8	14	85	7,4	25,5	15	40	1000	25
MID4510O41	45	OCT 41	15	33	M10	14	85	7,4	50	15	40	1000	25
MID4512O41	45	OCT 41	15	33	M12	14	85	7,4	87,2	15	40	1000	25
MID4506H46	45	HEX 46	15	40	M6	15	90	7,5	10,3	15	40	1000	25
MID4508H46	45	HEX 46	15	40	M8	15	90	7,5	25,5	15	40	1000	25

Rm - Pevnost v tahu | **Rmt** - Pevnost v tlaku | **Rmo** - Pevnost v ohybu

Objednáací číslo	Rozměry (mm)					Mechanické vlastnosti				Elektrické vlastnosti			Balení
	A	B	C	D	Závit	Rm (kN)	Rmt (kN)	Rmo (kN)	Utahovací moment (Nm)	Povrchové přeskové napětí (kV)	Dielektrická pevnost (kV AC)	Pracovní napětí DC/AC (V)	(ks)
MID4510H46	45	HEX 46	15	40	M10	15	90	7,5	50	15	40	1000	25
MID5006H36	50	HEX 36	15	29	M6	13	80	6,5	10,3	20	50	1500	25
MID5008H36	50	HEX 36	15	29	M8	13	80	6,5	25,5	20	50	1500	25
MID5010H36	50	HEX 36	15	29	M10	13	80	6,5	50	20	50	1500	25
MID5012H36	50	HEX 36	15	29	M12	13	80	6,5	87,2	20	50	1500	25
MID5012H50	50	HEX 50	15	42	M12	15	95	7,5	87,2	20	50	1500	25
MID6008O55	60	OCT 55	15	43	M8	20	125	8	25,5	20	50	1500	10
MID6010O55	60	OCT 55	15	43	M10	20	125	8	50	20	50	1500	10
MID6308H41	63	HEX 41	15	33	M8	16	90	7	25,5	20	50	1500	10
MID6310H41	63	HEX 41	15	33	M10	16	90	7	50	20	50	1500	10
MID6312H41	63	HEX 41	15	33	M12	16	90	7	87,2	20	50	1500	10
MID7010H65	70	HEX 65	25	49	M10	30	150	12	50	25	50	2000	10
MID7012H65	70	HEX 65	25	49	M12	30	150	12	87,2	25	50	2000	10
MID7016H65	70	HEX 65	25	49	M16	30	150	12	210,8	25	50	2000	10
MID7512O65	75	OCT 65	26	51	M12	30	150	12	87,2	25	50	2000	5
MID7508H50	75	HEX 50	15	42	M8	18	95	7,3	25,5	25	50	2000	5
MID7510H50	75	HEX 50	25	42	M10	18	95	7,3	50	25	50	2000	5
MID7512H50	75	HEX 50	25	42	M12	18	95	7,3	87,2	25	50	2000	5
MID8012H65	80	HEX 65	25	49	M12	35	160	13	87,2	30	50	3600	5
MID1002O65	100	OCT 65	25	51	M12	40	165	13	87,2	30	50	3600	5
MID1006O65	100	OCT 65	25	51	M16	40	165	13	210,8	30	50	3600	5

Rm -Pevnost v tahu | **Rmt** - Pevnost v tlaku | **Rmo** - Pevnost v ohybu

Rozměry



- Polyamid PA6 pryskyřice s 30% skleněnými vlákny
- **Ocelová pozinkovaná závitová vložka s prstencem chránícím proti vytažení ocelové části se závitem i při vysokém namáhání**

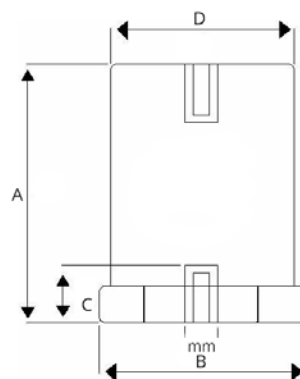
Výhody

- Vynikající izolační vlastnosti
- Snadné upevnění díky šestihrannému obvodu
- Flexibilita aplikací s modely různých velikostí (výška a šířka)
- Vysoká odolnost proti korozi, vysokým teplotám a elektrickému a mechanickému namáhání

Technická specifikace

- Barva červená (RAL 3011)
- Provozní teplota - 40 °C / + 120 °C
- Stupeň hořlavosti dle UL94-V0
- Odolnost proti oblouku > 180 s. (podle ASTM D-495)

Tento katalog obsahuje pouze vybrané produkty z celkové nabídky. Dostupnost dalších rozměrů na vyžádání.



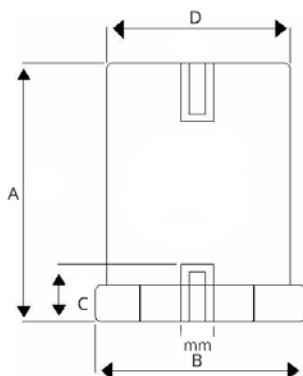
Objednací číslo	Rozměry (mm)				Mechanické vlastnosti				Elektrické vlastnosti			Balení
	A	B	C	Závit	R _m (kN)	R _{mt} (kN)	R _{mo} (kN)	Utahovací moment (Nm)	Povrchové přeskové napětí (kV)	Dielektrická pevnost (kV AC)	Pracovní napětí DC/AC (V)	(ks)
Rozpěrné sloupky D=20												
MIB1604D20	16	HEX 20	4,5	M4	3	25	2	3	3	10	400	50
MIB1605D20	16	HEX 20	4,5	M5	3	25	2	3,5	3	10	400	50
MIB1606D20	16	HEX 20	4,5	M6	3	25	2	4	3	10	400	50
MIB2005D20	20	HEX 20	5	M5	3	25	1,8	3,5	3,5	12	600	50
MIB2006D20	20	HEX 20	5	M6	3	25	1,8	4	3,5	12	600	50
MIB2505D20	25	HEX 20	8	M5	3	25	1,8	6	5	15	600	50
MIB2506D20	25	HEX 20	8	M6	3	25	1,8	10,3	5	15	600	50
MIB2508D20	25	HEX 20	8	M8	3	25	1,8	25,5	5	15	600	50
MIB3005D20	30	HEX 20	9	M5	3,5	25	1,5	6	10	20	600	50
MIB3006D20	30	HEX 20	9	M6	3,5	25	1,5	10,3	10	20	600	50
MIB3008D20	30	HEX 20	9	M8	3,5	25	1,5	25,5	10	20	600	50
MIB3505D20	35	HEX 20	9	M5	3,5	25	1,5	6	10	20	600	50
MIB3506D20	35	HEX 20	9	M6	3,5	25	1,5	10,3	10	20	600	50
MIB3508D20	35	HEX 20	9	M8	3,5	25	1,5	25,5	10	20	600	50
MIB4005D20	40	HEX 20	9	M5	3,5	25	1,5	6	10	20	600	50
MIB4006D20	40	HEX 20	9	M6	3,5	25	1,5	10,3	10	20	600	50
MIB4008D20	40	HEX 20	9	M8	3,5	25	1,5	25,5	10	20	600	50
MIB4505D20	45	HEX 20	9	M5	3,5	25	1,5	6	10	20	600	50
MIB4506D20	45	HEX 20	9	M6	3,5	25	1,5	10,3	10	20	600	50
MIB4508D20	45	HEX 20	9	M8	3,5	25	1,5	25,5	10	20	600	50
MIB5005D20	50	HEX 20	9	M5	3,5	25	1	6	10	30	750	50
MIB5006D20	50	HEX 20	9	M6	3,5	25	1	10,3	10	30	750	50

R_m - Pevnost v tahu | **R_{mt}** - Pevnost v tlaku | **R_{mo}** - Pevnost v ohybu

Objednací číslo	Rozměry (mm)				Mechanické vlastnosti				Elektrické vlastnosti			Balení
	A	B	C	Závit	Rm (kN)	Rmt (kN)	Rmo (kN)	Utahovací moment (Nm)	Povrchové přeskokové napětí (kV)	Dielektrická pevnost (kV AC)	Pracovní napětí DC/AC (V)	(ks)
Rozpěrné sloupky D=30												
MIB3006D30	30	HEX 30	9	M6	9	45	4,5	10,3	8	25	750	50
MIB3008D30	30	HEX 30	9	M8	9	45	4,5	25,5	8	25	750	50
MIB3506D30	35	HEX 30	11	M6	9	45	4,5	10,3	8	25	750	50
MIB3508D30	35	HEX 30	11	M8	9	45	4,5	25,5	8	25	750	50
MIB4006D30	40	HEX 30	11	M6	9	45	4,5	10,3	10	30	1000	50
MIB4008D30	40	HEX 30	11	M8	9	45	4,5	25,5	10	30	1000	50
MIB4506D30	45	HEX 30	15	M6	9	45	3	10,3	10	30	1000	50
MIB4508D30	45	HEX 30	15	M8	9	45	3	25,5	10	30	1000	50
MIB5506D30	55	HEX 30	15	M6	9	45	2	10,3	15	50	1500	25
MIB5508D30	55	HEX 30	15	M8	9	45	2	25,5	15	50	1500	25
MIB6506D30	65	HEX 30	15	M6	9	45	1,5	10,3	15	50	1500	25
MIB6508D30	65	HEX 30	15	M8	9	45	1,5	25,5	15	50	1500	25
MIB7006D30	70	HEX 30	15	M6	9	45	1,5	10,3	15	50	1500	25
MIB7008D30	70	HEX 30	15	M8	9	45	1,5	25,5	15	50	1500	25
Rozpěrné sloupky D=40												
MIB3008D40	30	HEX 41	9	M8	12	65	7	25,5	8	25	750	50
MIB3508D40	35	HEX 41	11	M8	12	65	7	25,5	8	25	750	50
MIB4008D40	40	HEX 41	11	M8	12	65	6	25,5	10	30	1000	50
MIB4010D40	40	HEX 41	11	M10	12	65	6	50	10	30	1000	50
MIB4508D40	45	HEX 41	15	M8	12	65	6	25,5	10	30	1000	50
MIB4510D40	45	HEX 41	15	M10	12	65	6	50	10	30	1000	50
MIB5008D40	50	HEX 41	15	M8	12	65	5	25,5	15	40	1500	25
MIB5010D40	50	HEX 41	15	M10	12	65	5	50	15	40	1500	25
MIB5510D40	55	HEX 41	15	M10	12	65	5	50	15	40	1500	25
MIB6010D40	60	HEX 41	15	M10	12	65	5	50	15	40	1500	10
MIB6510D40	65	HEX 41	15	M10	12	65	3	50	15	40	1500	10
MIB7010D40	70	HEX 41	15	M10	12	65	3	50	15	40	1500	10

Rm -Pevnost v tahu | **Rmt** - Pevnost v tlaku | **Rmo** - Pevnost v ohybu

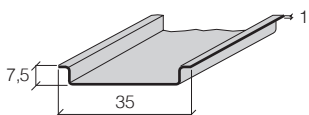
Rozměry



Nosné lišty DIN jsou určeny k montáži prvků a přístrojů (svorkovnic, jističů, stykačů, chráničů atd.) a nabízíme je v různém provedení: v hloubce 7,5 mm nebo 15 mm, plné či perforované s otvory různých průměrů a délek. Standardizovaná dodávaná délka je 2 000 mm. Kratší unifikované délky jsou dodávány na zakázku. Kromě těchto délek je možné dodat lišty jakékoli délky do 2 000 mm, a to od

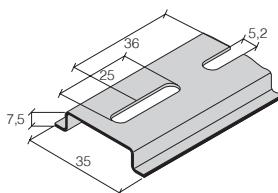
minimálního počtu 100 ks. Kromě nabízených profilů dodáváme rovněž profily ve specifickém provedení. Lišty DIN jsou vyrobeny z oceli tř. 11, povrchově upravené v provedení Sendzimir a plní požadavky normy EN 60715. Na objednávku je rovněž možné dodat lišty vyrobené z mědi, hliníku či korozivzdorné oceli.

TS 35 x 7,5 plná



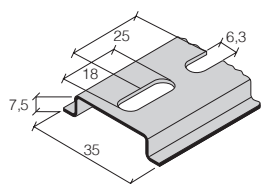
Objednací kód	Délka (mm)	Hmotnost (g)	Balení (m)
MMD7520A29	2000	680	40
MMD7510A29	1000	340	20

TS 35 x 7,5 perforovaná (5,2 x 25 mm)



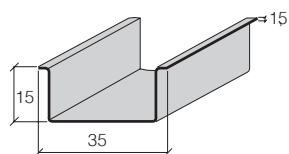
Objednací kód	Délka (mm)	Hmotnost (g)	Balení (m)
MMD7520B29	2000	600	40
MMD7510B29	1000	300	20

TS 35 x 7,5 perforovaná (6,3 x 18 mm)



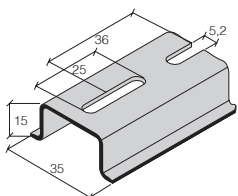
Objednací kód	Délka (mm)	Hmotnost (g)	Balení (m)
MMD7520C29	2000	600	40
MMD7510C29	1000	300	20

TS 35 x 15 plná



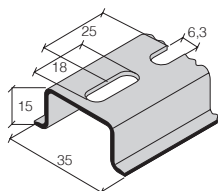
Objednací kód	Délka (mm)	Hmotnost (g)	Balení (m)
MMD1520A29	2000	1320	20
MMD1510A29	1000	660	10

TS 35 x 15 perforovaná (5,2 x 25 mm)



Objednací kód	Délka (mm)	Hmotnost (g)	Balení (m)
MMD1520B29	2000	1200	20
MMD1510B29	1000	600	10

TS 35 x 15 perforovaná (6,3 x 18 mm)

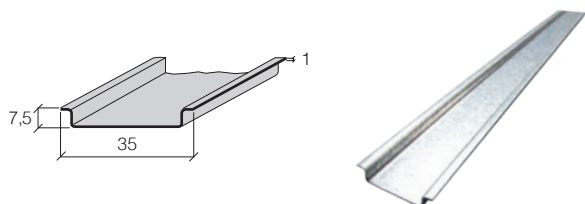


Objednací kód	Délka (mm)	Hmotnost (g)	Balení (m)
MMD1520C29	2000	1200	20
MMD1510C29	1000	600	10

Nosné lišty DIN jsou určeny k montáži prvků a přístrojů (svorkovnic, jističů, stykačů, chráničů atd.) a nabízíme je v různém provedení: v hloubce 7,5 mm nebo 15 mm, plné či perforované s otvory různých průměrů a délek. Standardizovaná dodávaná délka je 2 000 mm. Kratší unifikované délky jsou dodávány na zakázku. Kromě těchto délek je možné dodat lišty jakékoli délky do

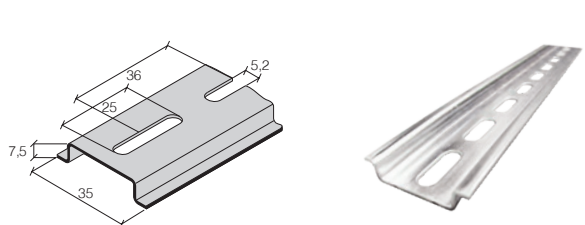
2000 mm, a to od minimálního počtu 100 ks. Kromě nabízených profilů dodáváme rovněž profily ve specifickém provedení. Lišty DIN jsou vyrobeny z oceli tř. 11, povrchově upravené v provedení galvanický zinek + pasivace a plní požadavky normy EN 60715. Na objednávku je rovněž možné dodat lišty vyrobené z mědi, hliníku či korozivzdorné oceli.

TS 35 x 7,5 Zn



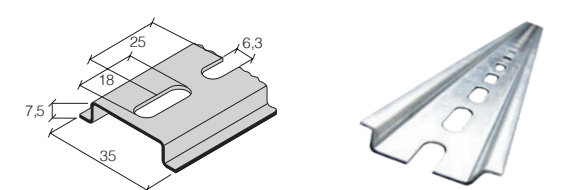
Objednací kód	Délka (mm)	Hmotnost (g)	Balení (m)
MMD7520Z00	2000	680	40
MMD7510Z00	1000	340	20

TS 35 x 7,5 perforovaná (5,2 x 25 mm) Zn



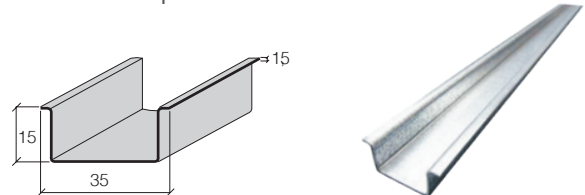
Objednací kód	Délka (mm)	Hmotnost (g)	Balení (m)
MMD7520Z52	2000	600	40
MMD7510Z52	1000	300	20

TS 35 x 7,5 perforovaná (6,3 x 18 mm) Zn



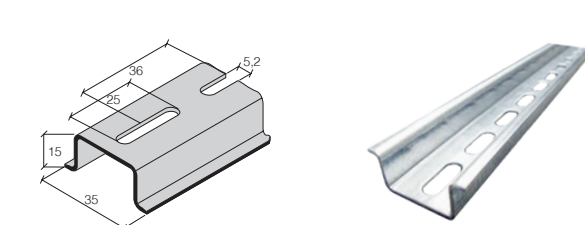
Objednací kód	Délka (mm)	Hmotnost (g)	Balení (m)
MMD7520Z63	2000	600	40
MMD7510Z63	1000	300	20

TS 35 x 15 plná Zn



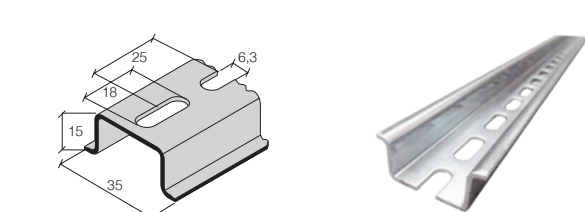
Objednací kód	Délka (mm)	Hmotnost (g)	Balení (m)
MMD1520Z00	2000	1320	20
MMD1510Z00	1000	660	10

TS 35 x 15 perforovaná (5,2 x 25 mm) Zn



Objednací kód	Délka (mm)	Hmotnost (g)	Balení (m)
MMD1520Z52	2000	1200	20
MMD1510Z52	1000	600	10

TS 35 x 15 perforovaná (6,3 x 18 mm) Zn



Order code	Length (mm)	Weight (g)	Package (m)
MMD1520Z63	2000	1200	20
MMD1510Z63	1000	600	10

Držáky lišt DIN slouží k připevnění nosných lišt DIN a vymezení vzdálenosti mezi přístroji a montážní stěnou rozvaděče. Šikmé držáky DIN slouží k uchycení nosné lišty pod úhlem 30°. Na ploché držáky je možné umístit nosné DIN lišty vodorovně se

stěnou. Všechny držáky mají otvor s metrickým závitem M6 pro velmi snadné a pohodlné připojení montážní lišty DIN. Držáky lišt DIN jsou vyrobeny z galvanicky pozinkované oceli.

Držák lišt DIN – plochý



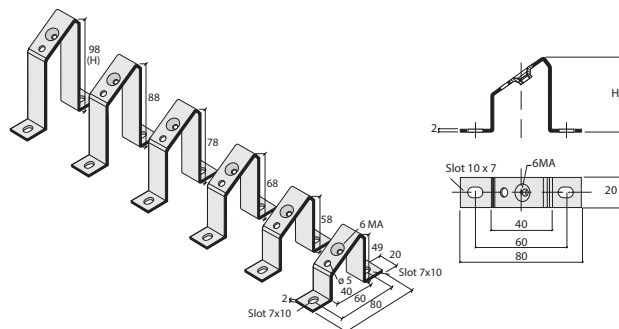
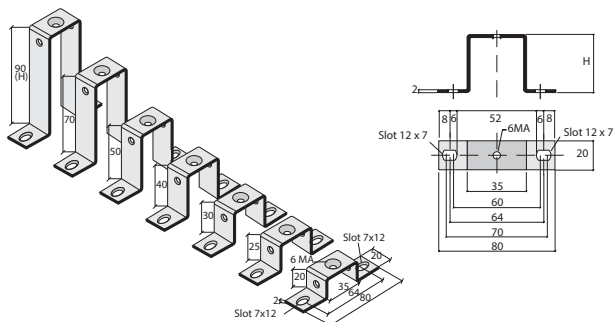
Držák lišt DIN – šikmý – rozteč montážních otvorů 60 mm



Objednací kód	Typ	Závít	Balení (ks)
MMD6420A23	Držák lišty DIN plochý H20	M6	50
MMD6425A23	Držák lišty DIN plochý H25	M6	50
MMD6430A23	Držák lišty DIN plochý H30	M6	50
MMD6440A23	Držák lišty DIN plochý H40	M6	50
MMD6450A23	Držák lišty DIN plochý H50	M6	50
MMD6470A23	Držák lišty DIN plochý H70	M6	50
MMD6490A23	Držák lišty DIN plochý H90	M6	50

Objednací kód	Typ	Závít	Balení (ks)
MMD6049B23	Držák lišt DIN šikmý H49	M6	50
MMD6058B23	Držák lišt DIN šikmý H58	M6	50
MMD6068B23	Držák lišt DIN šikmý H68	M6	50
MMD6078B23	Držák lišt DIN šikmý H78	M6	50
MMD6088B23	Držák lišt DIN šikmý H88	M6	50
MMD6098B23	Držák lišt DIN šikmý H98	M6	50

Rozměry

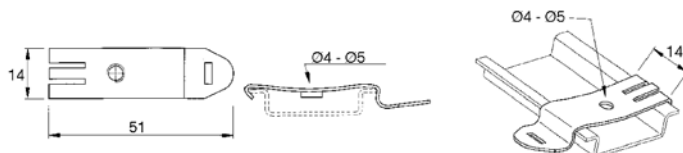


Montážní klipy

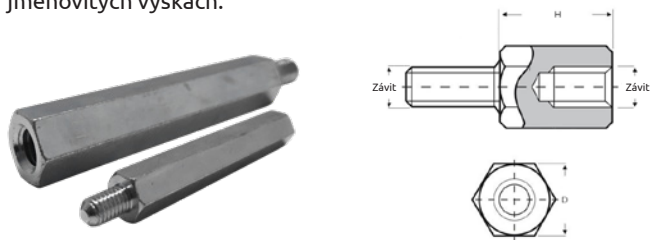


Montážní klipy umožňují montáž prvků, které nelze upnout přímo na nosnou lištu a jsou nabízeny ve dvou typových provedeních (se závitem M4 nebo M5). Klipy jsou zhotoveny z poniklované oceli.

Objednací kód	Typ	Hmotnost (g)	Balení (ks)
MMD5104A23	FIX-KLIPM4	4	100
MMD5105A23	FIX-KLIPM5	4	100



Kovové distanční sloupky jsou vhodné pro různé aplikace. Sloupky jsou zhotoveny z šestihranného kovového profilu a jsou odolné vůči vysokým teplotám. Distanční sloupky jsou nabízeny v provedení se závitem M3, M4, M5, M6 a M8 a v různých jmenovitých výškách.



Rozměry (mm)

Mechanické vlastnosti

Objednáací číslo	H	D	Závít	Rm (kN)	Rmt (kN)	Rmo (kN)	Utahovací moment (Nm)
MMF0053D07	5	7	M3	1	1,5	0,15	1,12
MMF0083D07	8	7	M3	1	1,5	0,15	1,12
MMF0103D07	10	7	M3	1	1,5	0,15	1,12
MMF0123D07	12	7	M3	1	1,5	0,15	1,12
MMF0153D07	15	7	M3	1	1,5	0,15	1,12
MMF0203D07	20	7	M3	1	1,5	0,15	1,12
MMF0253D07	25	7	M3	1	1,5	0,15	1,12
MMF0303D07	30	7	M3	1	1,5	0,1	1,12
MMF1203D07	120	7	M3	1	2,2	0,18	2,55
MMF0104D07	10	7	M4	1,5	2,2	0,18	2,55
MMF0154D07	15	7	M4	1,5	2,2	0,18	2,55
MMF0204D07	20	7	M4	1,5	2,2	0,18	2,55
MMF0254D07	25	7	M4	1,5	2,2	0,18	2,55
MMF0304D07	30	7	M4	1,5	2,2	0,14	2,55
MMF0354D07	35	7	M4	1,5	2,2	0,14	2,55
MMF0404D07	40	7	M4	1,5	2,2	0,14	2,55
MMF0454D07	45	7	M4	1,5	2,2	0,14	2,55
MMF0504D07	50	7	M4	1,5	2,2	0,14	2,55
MMF0604D07	60	7	M4	1,5	2,2	0,14	2,55
MMF0704D07	70	7	M4	1,5	2,2	0,14	2,55
MMF0804D07	80	7	M4	1,5	2,2	0,14	2,55
MMF0904D07	90	7	M4	1,5	2,2	0,14	2,55
MMF1004D07	100	7	M4	1,5	2,2	0,14	2,55
MMF1104D07	110	7	M4	1,5	2,2	0,14	2,55
MMF1204D07	120	7	M4	1,5	3	0,5	5,05
MMF0105D08	10	8	M5	2,5	3	0,5	5,05
MMF0155D08	15	8	M5	2,5	3	0,5	5,05
MMF0205D08	20	8	M5	2,5	3	0,5	5,05
MMF0255D08	25	8	M5	2,5	3	0,5	5,05
MMF0305D08	30	8	M5	2,5	3	0,4	5,05
MMF0355D08	35	8	M5	2,5	3	0,4	5,05
MMF0405D08	40	8	M5	2,5	3	0,4	5,05
MMF0455D08	45	8	M5	2,5	3	0,4	5,05
MMF0505D08	50	8	M5	2,5	3	0,4	5,05
MMF0605D08	60	8	M5	2,5	3	0,4	5,05
MMF0705D08	70	8	M5	2,5	3	0,4	5,05
MMF0805D08	80	8	M5	2,5	3	0,4	5,05
MMF0905D08	90	8	M5	2,5	3	0,4	5,05
MMF1005D08	100	8	M5	2,5	3	0,4	5,05

Rm - Pevnost v tahu | Rmt - Pevnost v tlaku | Rmo - Pevnost v ohybu

Rozměry (mm)

Mechanické vlastnosti

Objednáací číslo	H	D	Závít	Rm (kN)	Rmt (kN)	Rmo (kN)	Utahovací moment (Nm)
MMF1105D08	110	8	M5	2,5	3	0,4	5,05
MMF1205D08	120	8	M5	2,5	3	0,4	5,05
MMF0106D10	10	10	M6	3	4	0,6	8,72
MMF0156D10	15	10	M6	3	4	0,6	8,72
MMF0206D10	20	10	M6	3	4	0,6	8,72
MMF0256D10	25	10	M6	3	4	0,6	8,72
MMF0306D10	30	10	M6	3	4	0,6	8,72
MMF0356D10	35	10	M6	3	4	0,5	8,72
MMF0406D10	40	10	M6	3	4	0,5	8,72
MMF0456D10	45	10	M6	3	4	0,5	8,72
MMF0506D10	50	10	M6	3	4	0,5	8,72
MMF0606D10	60	10	M6	3	4	0,5	8,72
MMF0706D10	70	10	M6	3	4	0,5	8,72
MMF0806D10	80	10	M6	3	4	0,5	8,72
MMF0906D10	90	10	M6	3	4	0,5	8,72
MMF1006D10	100	10	M6	3	4	0,5	8,72
MMF1106D10	110	10	M6	3	4	0,5	8,72
MMF1206D10	120	10	M6	3	4	0,5	8,72
MMF0108D12	10	12	M8	3,2	4,2	0,6	21,53
MMF0158D12	15	12	M8	3,2	4,2	0,6	21,53
MMF0208D12	20	12	M8	3,2	4,2	0,6	21,53
MMF0258D12	25	12	M8	3,2	4,2	0,6	21,53
MMF0308D12	30	12	M8	3,2	4,2	0,6	21,53
MMF0358D12	35	12	M8	3,2	4,2	0,6	21,53
MMF0408D12	40	12	M8	3,2	4,2	0,6	21,53
MMF0458D12	45	12	M8	3,2	4,2	0,6	21,53
MMF0508D12	50	12	M8	3,2	4,2	0,6	21,53
MMF0608D12	60	12	M8	3,2	4,2	0,6	21,53
MMF0708D12	70	12	M8	3,2	4,2	0,6	21,53
MMF0808D12	80	12	M8	3,2	4,2	0,6	21,53
MMF0908D12	90	12	M8	3,2	4,2	0,6	21,53
MMF1008D12	100	12	M8	3,2	4,2	0,6	21,53
MMF1108D12	110	12	M8	3,2	4,2	0,6	21,53
MMF1208D12	120	12	M8	3,2	4,2	0,6	21,53
MMF0108D13	10	13	M8	3,5	4,5	0,7	21,53
MMF0158D13	15	13	M8	3,5	4,5	0,7	21,53
MMF0208D13	20	13	M8	3,5	4,5	0,7	21,53
MMF0258D13	25	13	M8	3,5	4,5	0,7	21,53
MMF0308D13	30	13	M8	3,5	4,5	0,7	21,53
MMF0358D13	35	13	M8	3,5	4,5	0,7	21,53
MMF0408D13	40	13	M8	3,5	4,5	60	21,53
MMF0458D13	45	13	M8	3,5	4,5	60	21,53
MMF0508D13	50	13	M8	3,5	4,5	60	21,53
MMF0608D13	60	13	M8	3,5	4,5	0,6	21,53
MMF0708D13	70	13	M8	3,5	4,5	0,6	21,53
MMF0808D13	80	13	M8	3,5	4,5	0,6	21,53
MMF0908D13	90	13	M8	3,5	4,5	0,6	21,53
MMF1008D13	100	13	M8	3,5	4,5	0,6	21,53
MMF1108D13	110	13	M8	3,5	4,5	0,6	21,53
MMF1208D13	120	13	M8	3,5	4,5	0,6	21,53

Rm - Pevnost v tahu | Rmt - Pevnost v tlaku | Rmo - Pevnost v ohybu

Čtvrtotáčkové zámky lze použít k uzamykání nejrůznějších krytů, rozvaděčových skříní, kovových skříněk, dveří strojů atd. Zámky mají velmi robustní konstrukci a jsou snadno ovladatelné. Nabízíme standardní čtvrtotáčkové zámky

s trojúhelníkovou vložkou (10 mm) spolu s vhodnými klíči, křídlovými knoflíky, prachovými kryty a ručními závěry. Čtvrtotáčkové zámky jsou dodávány s pojistnými maticemi. Další zámky a příslušenství jsou k dispozici na vyžádání.

Zámek

	NL02C104C1F1835
Technické údaje	
Vložka	Trojúhelník 10 / M5
Západka (mm)	35
Hloubka (mm)	18
Průměr (mm)	28
Balení (ks)	250



Rozvaděčový klíč, křídlový knoflík, protiprachový kryt, ruční závěr



Rozvaděčový klíč



Křídlový knoflík



Protiprachový kryt

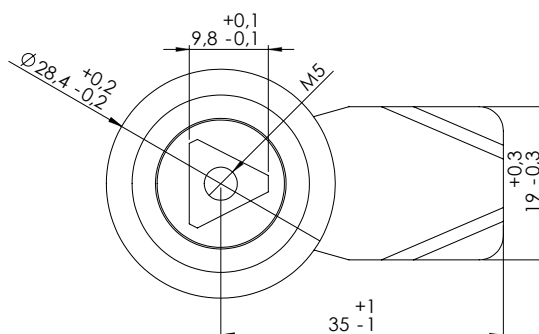
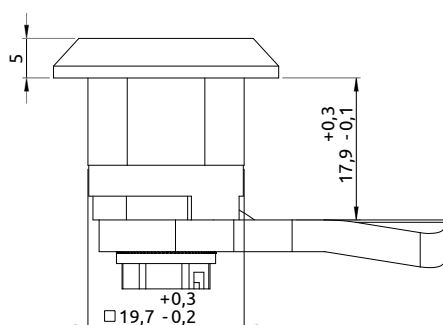


Ruční závěr

	NCL101ZZ003	NCL114PP004	NCL134PP001	NCL124PP001
Technické údaje				
Pro vložku	Trojúhelník 10	Trojúhelník 10	-	-
Balení (ks)	50	500	200	250

Rozměry

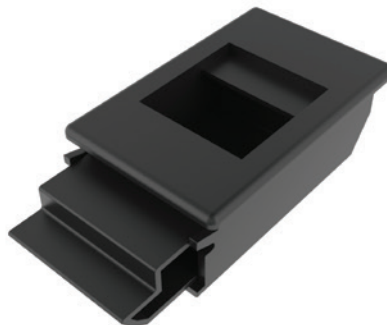
Zámek



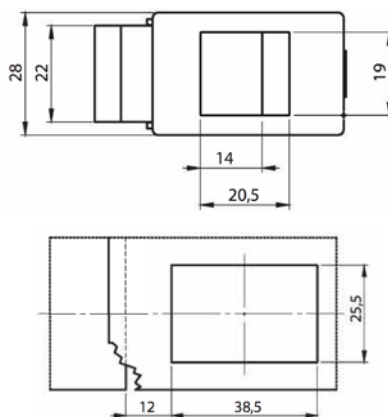
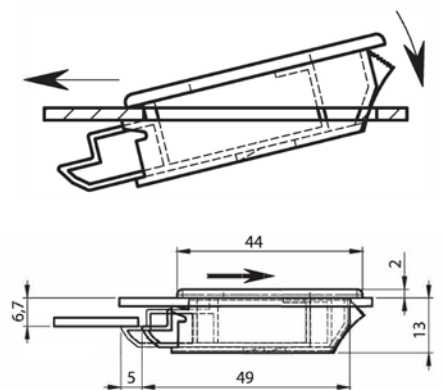
Zaklapávací posuvná západka umožňuje jednoduché a efektivní řešení pro zavírání dveří a vík skříní. Jednoduchá a snadná instalace bez použití nástrojů.

Posuvná západka

	NFN004PP001
Technické údaje	
Toušťka dveří (mm)	0,8–2,0
Balení (ks)	500



Rozměry



Zapuštěné madlo

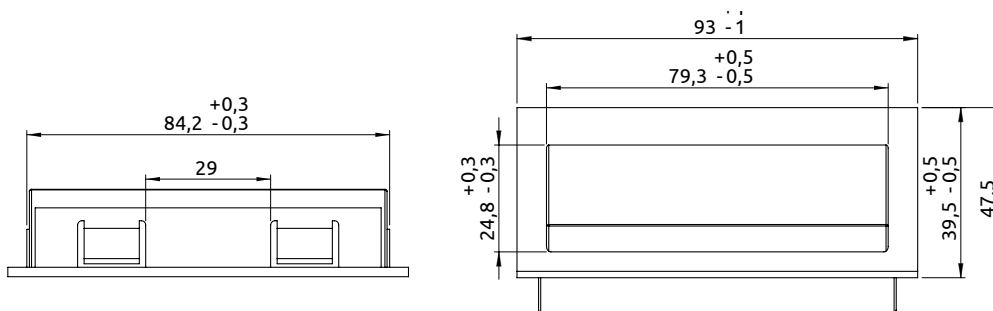
Zapuštěné madlo pro dveře a skříně je vyrobeno z polyamidu se skleněnými vlákny a umožňuje rychlou instalaci a snadnou instalaci. Další velikosti jsou k dispozici na vyžádání.

Zapuštěné madlo

	NHP0816B01
Technical data	
Door thickness (mm)	0,8–1,6
Package (pcs)	350



Rozměry



Dveřní madla z polyamidu vyztuženého skelnými vlákny a ocelová trubková madla jsou vhodná pro skříně, dveře a poklopy strojního zařízení. Dveřní kliky z ocelových trubek

se skládají ze středových podpěr (1), trubek různých délek (2) a zakončení (3). Při celkové délce trubek 1000 mm a větší je nutné použít středovou podpěru.

	Dveřní madlo	Dveřní madlo
	NHP0122B01	NHP0150B01
Technické údaje		
Délka L / L1 (mm)	142/122	170/150
Rozměr H / T1 / T2	45/7/12	54/9/14
Balení (ks)	200	150



Trubková dveřní madla

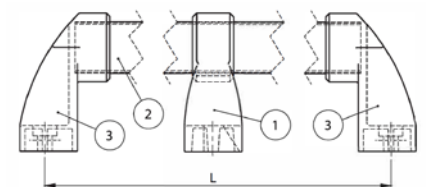
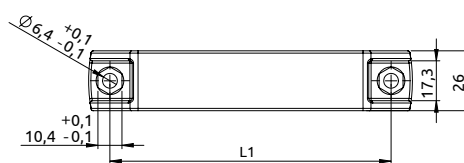
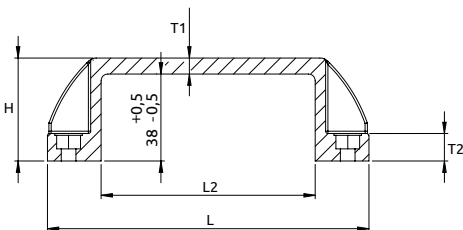
Objednací kód	Typ	Balení (ks)
NHP0021B01	Zakončení	250
NHP0022B01	Středová podpěra	250
NHP0200B01	Trubka 200 mm	70
NHP0300B01	Trubka 300 mm	45
NHP0500B01	Trubka 500 mm	25

Jiné délky jsou k dispozici na vyžádání.

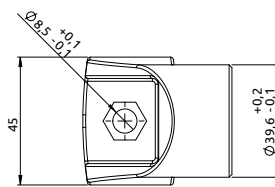
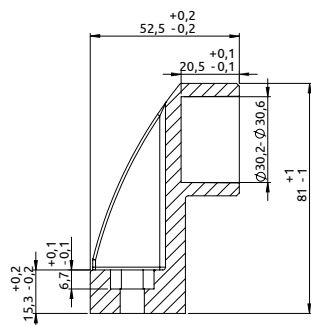


Rozměry

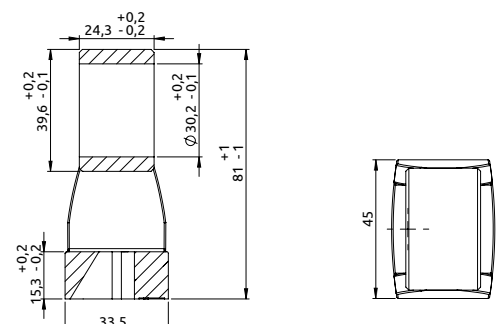
Dveřní madla



Středová podpěra



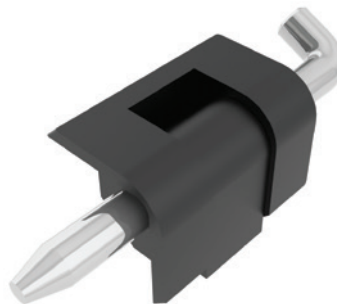
Zakončení



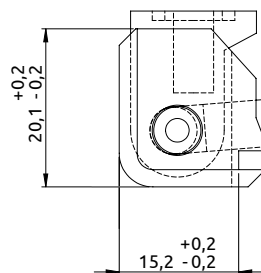
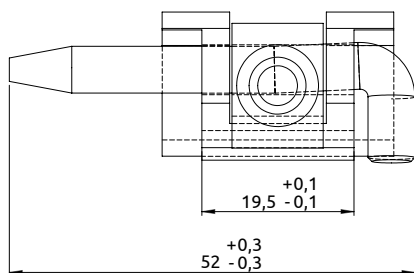
Rohové závěsy 180 ° jsou určeny pro montáž skříňových dveří. Závěsy jsou zhotoveny z tlakově litého zinku s černým povlakem a čep je vyroben z pozinkované oceli. Další barvy jsou k dispozici na vyžádání.

Závěs 180°

	NE3418Z40001
Technické údaje	
Toušťka dveří (mm)	1,5–2,0
Balení (ks)	200



Rozměry



Aretační rameno

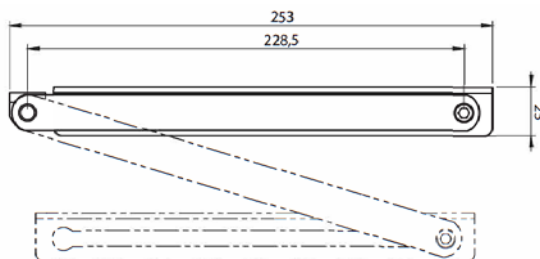
Aretační rameno je nezbytným doplňkem dveří skříní proti jejich náhodnému uzavření. Rameno je vyrobeno z pozinkované oceli, nerezové provedení je k dispozici na vyžádání.

Aretační rameno

	NCM141ZZ001
Technické údaje	
Balení (ks)	50



Rozměry

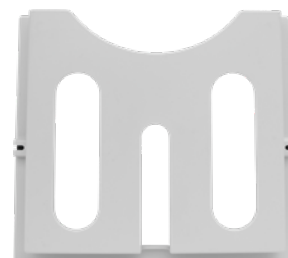


Držáky na dokumenty slouží pro uložení dokumentů formátu A4 nebo A6 (technická dokumentace, revizní zpráva atd.) do kovových nebo plastových rozvodných skříní. Na stěnu skříně je možné držák nalepit oboustrannou samolepicí páskou. Páska je již na držáku připravena nebo je možné držák připevnit pomocí

samořezných šroubů (nejsou součástí dodávky), pro které jsou předlisovány dva oválné otvory o velikosti 4,2 mm. Držák je vyroben z nárazuvzdorného plastu (PS) a je dodáván v šedé barvě (odstín RAL 7035).



Držák A6



Držák A4

Šedá (RAL 7035) *	●	MLE0006A26	MLE0004A26
-------------------	---	------------	------------

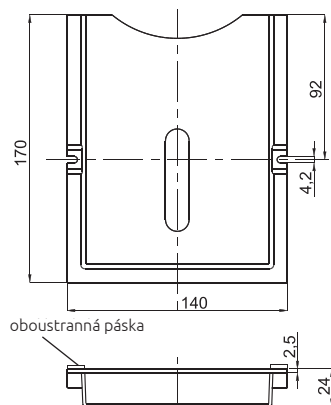
Technické údaje

Šířka / výška / délka (mm)	140 / 170 / 24	264 / 236 / 33
Hmotnost (g)	83	132
Balení (ks)	240	50
Materiál	PS	PS

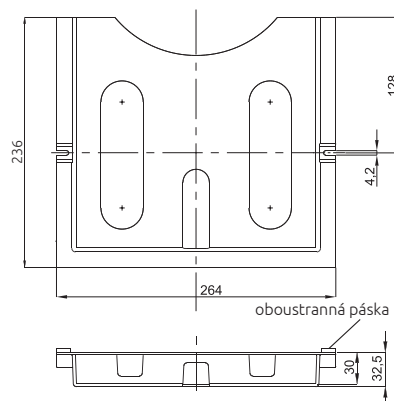
* Na objednávku je možné zhotovit jiné barevné provedení v odstínu RAL – min. množství 300 ks.

Rozměry

A6



A4



Pružné sběrnice Moflex

Pružné sběrnice Moflex jsou vyrobeny z vysoce ohebných měděných pásů bez povrchové úpravy nebo v pocínovaném provedení. Sběrnice jsou opatřeny izolací se samozhášivého PVC, která je mechanicky a elektricky vysoce odolná.

Technické údaje

Elektrolytická měď Cu-ETP 99,90 %
K dispozici bez povrchové úpravy nebo pocínovaná

Izolace

Hořlavost dle UL 94 V-0, černá, PVC
Protažení: > 200 %
Pevnost v tahu: > 15 N/mm²

Elektrické parametry

Jmenovité napětí 1 000 V AC – 1 500 V DC
Elektrická pevnost izolace: > 20 kV/mm
Provozní teplota: -40 °C* až 105 °C*
* neplatí při dynamickém tlaku



Záruka

5 let



Konstrukce pružných sběrnic využívá v plném rozsahu vliv „skin efekt“

45 %

menší průřez
v porovnání s běžnými kruhovými vodiči.

Měděný kabel
150 mm²

1 x Moflex
24 x 1 x 2
48 mm²



320 A
o **68 %**
menší

Měděný kabel
2 x 150 mm²
300 mm²

1 x Moflex
32 x 1 x 5
160 mm²



630 A
o **47 %**
menší

Měděný kabel
3 x 240 mm²
720 mm²

1 x Moflex
80 x 1 x 6
480 mm²



1250 A
o **33 %**
menší

Ve všech výše uvedených příkladech Moflex a běžných kabelů jsou použity hodnoty nárůstu teploty o 50 ° C.

Poznámky k tabulkám

Popis značení produktu

např. MMC0801001

MM – Moflex

C – měď (bez povrchové úpravy)

T – pocínovaná měď

080 – šířka

10 – počet lamel

(*) Provedení v délce 3 m pouze na vyžádání

(**) Redukční koeficient paralelního uložení pružných sběrnic (viz tabulka strana 65).

Jsou-li pružné sběrnice zapojené na stejný potenciál uložené paralelně, je nutné použít redukční koeficient.

MMC0500401 Moflex 50 x 1 x 4,

200 mm², 1027 A at ΔT=50

2 flexibary paralelně:

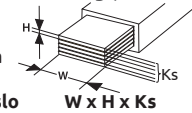
1027A x 1,72 = 1766 A

3 flexibary paralelně:

1027 A x 2,25 = 2310 A

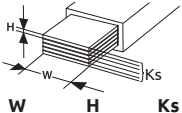


V tabulce na straně 65 jsou parametry proudu v závislosti na oteplení pružné sběrnice.

Technická specifikace (podle šířky)



W (mm)	Měď Objednací číslo	Pocínovaná měď Objednací číslo	W x H x Ks	Délka*	Balení (ks)	Hmotnost 1m (kg)
9	MMC0090201	MMT0090201	9 x 0,8 x 2	2 m	10	0,128
	MMC0090301	MMT0090301	9 x 0,8 x 3	2 m	10	0,193
	MMC0090401	MMT0090401	9 x 0,8 x 4	2 m	10	0,256
	MMC0090501	MMT0090501	9 x 0,8 x 5	2 m	10	0,321
	MMC0090601	MMT0090601	9 x 0,8 x 6	2 m	10	0,385
15,5	MMC0160201	MMT0160201	15,5 x 0,8 x 2	2 m	10	0,214
	MMC0160401	MMT0160401	15,5 x 0,8 x 4	2 m	10	0,428
	MMC0160601	MMT0160601	15,5 x 0,8 x 6	2 m	10	0,642
	MMC0161001	MMT0161001	15,5 x 0,8 x 10	2 m	10	1,071
20	MMC0200201	MMT0200201	20 x 1 x 2	2 m	5	0,357
	MMC0200301	MMT0200301	20 x 1 x 3	2 m	5	0,535
	MMC0200401	MMT0200401	20 x 1 x 4	2 m	5	0,714
	MMC0200501	MMT0200501	20 x 1 x 5	2 m	5	0,892
	MMC0200601	MMT0200601	20 x 1 x 6	2 m	5	1,071
	MMC0201001	MMT0201001	20 x 1 x 10	2 m	5	1,784
24	MMC0240201	MMT0240201	24 x 1 x 2	2 m	5	0,428
	MMC0240301	MMT0240301	24 x 1 x 3	2 m	5	0,642
	MMC0240401	MMT0240401	24 x 1 x 4	2 m	5	0,857
	MMC0240501	MMT0240501	24 x 1 x 5	2 m	5	1,071
	MMC0240601	MMT0240601	24 x 1 x 6	2 m	5	1,285
	MMC0240801	MMT0240801	24 x 1 x 8	2 m	5	1,713
	MMC0241001	MMT0241001	24 x 1 x 10	2 m	5	2,142
32	MMC0320201	MMT0320201	32 x 1 x 2	2 m	5	0,571
	MMC0320301	MMT0320301	32 x 1 x 3	2 m	5	0,857
	MMC0320401	MMT0320401	32 x 1 x 4	2 m	5	1,142
	MMC0320501	MMT0320501	32 x 1 x 5	2 m	5	1,428
	MMC0320601	MMT0320601	32 x 1 x 6	2 m	5	1,713
	MMC0320801	MMT0320801	32 x 1 x 8	2 m	5	2,284
	MMC0321001	MMT0321001	32 x 1 x 10	2 m	5	2,851
	40	MMC0400201	MMT0400201	40 x 1 x 2	2 m	5
MMC0400301		MMT0400301	40 x 1 x 3	2 m	5	1,071
MMC0400401		MMT0400401	40 x 1 x 4	2 m	5	1,428
MMC0400501		MMT0400501	40 x 1 x 5	2 m	5	1,784
MMC0400601		MMT0400601	40 x 1 x 6	2 m	5	2,141
MMC0400801		MMT0400801	40 x 1 x 8	2 m	5	2,855
MMC0401001		MMT0401001	40 x 1 x 10	2 m	5	3,569
50	MMC0500301	MMT0500301	50 x 1 x 3	2 m	2	1,338
	MMC0500401	MMT0500401	50 x 1 x 4	2 m	2	1,784
	MMC0500501	MMT0500501	50 x 1 x 5	2 m	2	2,231
	MMC0500601	MMT0500601	50 x 1 x 6	2 m	2	2,677
	MMC0500801	MMT0500801	50 x 1 x 8	2 m	2	3,569
	MMC0501001	MMT0501001	50 x 1 x 10	2 m	2	4,461
63	MMC0630301	MMT0630301	63 x 1 x 3	2 m	2	1,686
	MMC0630401	MMT0630401	63 x 1 x 4	2 m	2	2,248
	MMC0630501	MMT0630501	63 x 1 x 5	2 m	2	2,811
	MMC0630601	MMT0630601	63 x 1 x 6	2 m	2	3,373
	MMC0630801	MMT0630801	63 x 1 x 8	2 m	2	4,497
	MMC0631001	MMT0631001	63 x 1 x 10	2 m	2	5,621
80	MMC0800301	MMT0800301	80 x 1 x 3	2 m	2	2,141
	MMC0800401	MMT0800401	80 x 1 x 4	2 m	2	2,851
	MMC0800501	MMT0800501	80 x 1 x 5	2 m	2	3,569
	MMC0800601	MMT0800601	80 x 1 x 6	2 m	2	4,283
	MMC0800801	MMT0800801	80 x 1 x 8	2 m	2	5,710
	MMC0801001	MMT0801001	80 x 1 x 10	2 m	2	7,138
100	MMC1000401	MMT1000401	100 x 1 x 4	2 m	2	3,569
	MMC1000501	MMT1000501	100 x 1 x 5	2 m	2	4,461
	MMC1000601	MMT1000601	100 x 1 x 6	2 m	2	5,353
	MMC1000801	MMT1000801	100 x 1 x 8	2 m	2	7,138
	MMC1001001	MMT1001001	100 x 1 x 10	2 m	2	8,922

Technická specifikace (podle proudového zatížení)

Proudové zatížení (A)	Měď Objednací číslo	Pocínovaná měď Objednací číslo				Hmotnost 1 m (kg)	Průřez (mm ²)	Proudové zatížení závislé na oteplení, základní teplota prostředí 35 °C					Redukční koeficient**			
			105 °C	95 °C	85 °C			75 °C	65 °C							
			ΔT=70	ΔT=60	ΔT=50			ΔT=40	ΔT=30							
> 80	MMC0090201	MMT0090201	9	x	0,8	x	2	0,128	14	113	105	96	86	74	1,72	2,25
> 125	MMC0090301	MMT0090301	9	x	0,8	x	3	0,193	21,6	160	149	136	121	104	1,72	2,25
> 160	MMC0090401	MMT0090401	9	x	0,8	x	4	0,256	29	204	189	173	155	133	1,72	2,25
	MMC0090501	MMT0090501	9	x	0,8	x	5	0,321	36	272	253	231	206	177	1,72	2,25
	MMC0160201	MMT0160201	15,5	x	0,8	x	2	0,214	24,8	197	183	167	149	128	1,72	2,25
> 250	MMC0090601	MMT0090601	9	x	0,8	x	6	0,385	43,2	340	316	289	258	221	1,72	2,25
	MMC0200201	MMT0200201	20	x	1	x	2	0,357	40	329	306	280	250	215	1,72	2,25
> 320	MMC0160401	MMT0160401	15,5	x	0,8	x	4	0,428	49,6	379	353	322	288	247	1,72	2,25
	MMC0200301	MMT0200301	20	x	1	x	3	0,535	60	427	397	363	324	278	1,72	2,25
	MMC0240201	MMT0240201	24	x	1	x	2	0,428	48	451	419	384	342	294	1,72	2,25
> 400	MMC0160601	MMT0160601	15,5	x	0,8	x	6	0,642	74,4	489	455	416	371	319	1,72	2,25
	MMC0161001	MMT0161001	15,5	x	0,8	x	10	1,071	124	539	501	458	409	351	1,72	2,25
	MMC0200401	MMT0200401	20	x	1	x	4	0,714	80	478	444	406	363	311	1,72	2,25
	MMC0200501	MMT0200501	20	x	1	x	5	0,892	100	497	463	423	378	324	1,72	2,25
	MMC0200601	MMT0200601	20	x	1	x	6	1,071	120	547	509	465	415	356	1,72	2,25
	MMC0240301	MMT0240301	24	x	1	x	3	0,642	72	491	457	418	373	320	1,72	2,25
	MMC0240401	MMT0240401	24	x	1	x	4	0,857	96	553	514	470	420	360	1,72	2,25
	MMC0320201	MMT0320201	32	x	1	x	2	0,571	64	483	450	411	367	315	1,72	2,25
	MMC0320301	MMT0320301	32	x	1	x	3	0,857	96	569	529	484	432	371	1,72	2,25
MMC0400201	MMT0400201	40	x	1	x	2	0,714	80	535	498	455	406	349	1,72	2,25	
> 500	MMC0240501	MMT0240501	24	x	1	x	5	1,071	120	610	568	519	463	398	1,72	2,25
	MMC0240601	MMT0240601	24	x	1	x	6	1,285	144	674	626	573	511	439	1,72	2,25
	MMC0320401	MMT0320401	32	x	1	x	4	1,142	128	652	606	554	495	425	1,72	2,25
	MMC0400301	MMT0400301	40	x	1	x	3	1,071	120	618	575	525	469	403	1,72	2,25
	MMC0400401	MMT0400401	40	x	1	x	4	1,428	160	727	676	618	552	474	1,72	2,25
	MMC0500301	MMT0500301	50	x	1	x	3	1,338	150	701	652	597	532	457	1,72	2,25
> 630	MMC0201001	MMT0201001	20	x	1	x	10	1,784	200	763	709	649	579	497	1,72	2,25
	MMC0240801	MMT0240801	24	x	1	x	8	1,713	192	800	744	681	607	522	1,72	2,25
	MMC0241001	MMT0241001	24	x	1	x	10	2,142	240	875	814	744	664	570	1,72	2,25
	MMC0320501	MMT0320501	32	x	1	x	5	1,428	160	762	708	648	578	496	1,72	2,25
	MMC0320601	MMT0320601	32	x	1	x	6	1,713	192	850	790	723	645	554	1,72	2,25
	MMC0400501	MMT0400501	40	x	1	x	5	1,784	200	903	840	768	686	589	1,72	2,25
	MMC0500401	MMT0500401	50	x	1	x	4	1,784	200	861	801	732	654	561	1,72	2,25
	MMC0630301	MMT0630301	63	x	1	x	3	1,686	189	802	746	683	609	523	1,65	2,12
> 800	MMC0320801	MMT0320801	32	x	1	x	8	2,284	256	1023	951	870	777	667	1,72	2,25
	MMC0400601	MMT0400601	40	x	1	x	6	2,141	240	1018	947	866	773	663	1,72	2,25
	MMC0500501	MMT0500501	50	x	1	x	5	2,231	250	1098	1021	934	834	716	1,72	2,25
	MMC0630401	MMT0630401	63	x	1	x	4	2,248	252	1013	942	861	769	660	1,65	2,12
MMC0800301	MMT0800301	80	x	1	x	3	2,141	240	977	909	831	742	637	1,65	2,12	
> 1000	MMC0321001	MMT0321001	32	x	1	x	10	2,851	320	1233	1147	1049	936	804	1,72	2,25
	MMC0400801	MMT0400801	40	x	1	x	8	2,855	320	1233	1146	1048	936	803	1,72	2,25
	MMC0401001	MMT0401001	40	x	1	x	10	3,569	400	1397	1300	1189	1061	911	1,65	2,12
	MMC0500601	MMT0500601	50	x	1	x	6	2,677	300	1226	1140	1043	931	799	1,65	2,12
	MMC0500801	MMT0500801	50	x	1	x	8	3,569	400	1392	1295	1184	1057	907	1,65	2,12
	MMC0630501	MMT0630501	63	x	1	x	5	2,811	315	1223	1137	1040	928	797	1,65	2,12
	MMC0630601	MMT0630601	63	x	1	x	6	3,373	378	1442	1341	1226	1095	940	1,65	2,12
	MMC0800401	MMT0800401	80	x	1	x	4	2,851	320	1202	1118	1022	912	783	1,65	2,12
	MMC0800501	MMT0800501	80	x	1	x	5	3,569	400	1395	1298	1187	1059	909	1,65	2,12
MMC1000401	MMT1000401	100	x	1	x	4	3,569	400	1449	1348	1233	1100	945	1,6	2,02	
> 1250	MMC0501001	MMT0501001	50	x	1	x	10	4,461	500	1651	1535	1404	1253	1076	1,65	2,12
	MMC0630801	MMT0630801	63	x	1	x	8	4,497	504	1656	1540	1409	1257	1079	1,65	2,12
	MMC0800601	MMT0800601	80	x	1	x	6	4,283	480	1630	1516	1387	1238	1063	1,65	2,12
	MMC1000501	MMT1000501	100	x	1	x	5	4,461	500	1638	1523	1393	1243	1067	1,6	2,02
	MMC1000601	MMT1000601	100	x	1	x	6	5,353	600	1845	1715	1569	1400	1202	1,6	2,02
> 1600	MMC0631001	MMT0631001	63	x	1	x	10	5,621	630	1901	1768	1617	1443	1239	1,65	2,12
	MMC0800801	MMT0800801	80	x	1	x	8	5,71	640	1902	1769	1618	1444	1240	1,65	2,12
	MMC0801001	MMT0801001	80	x	1	x	10	7,138	800	2106	1958	1791	1599	1372	1,65	2,12
	MMC1000801	MMT1000801	100	x	1	x	8	7,138	800	2152	2001	1830	1634	1402	1,6	2,02
> 2000	MMC1001001	MMT1001001	100	x	1	x	10	8,922	1000	2353	2188	2001	1786	1533	1,6	2,02

Výběr pružné sběrnice Moflex

ΔT = oteplení pružné sběrnice (°C)
 T1 = teplota okolního prostředí (°C)
 T2 = teplota pružné sběrnice (°C)

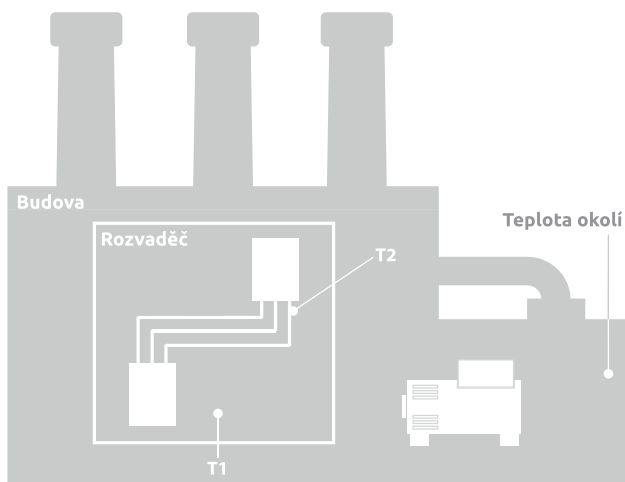
Například $I_n = 1000A$ připojení

Krok 1: T1 = 35 °C a T2 = 85 °C
 $\Delta T = T2 - T1$
 $\Delta T = 85 \text{ °C} - 35 \text{ °C}$
 $\Delta T = 50 \text{ °C}$

Krok 2: V tabulce na straně 65 hledejte ve sloupci $\Delta T = 50$ nejbližší hodnotu 1000A.

MMC0500401 Moflex 50x1x4, 200 mm², 1027A
 nebo
 MMC0630301 Moflex 63x1x3, 189 mm², 1081A

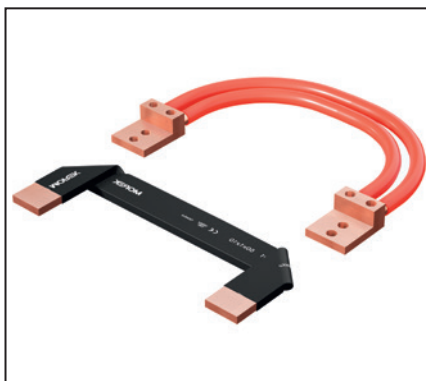
Krok 3: Vyberte odpovídající pružnou sběrnici v závislosti na požadovaných připojovacích rozměrech.



Moflex šetří váš čas i peníze



Nejsou potřebné další připojovací komponenty a zkrátí se čas instalace

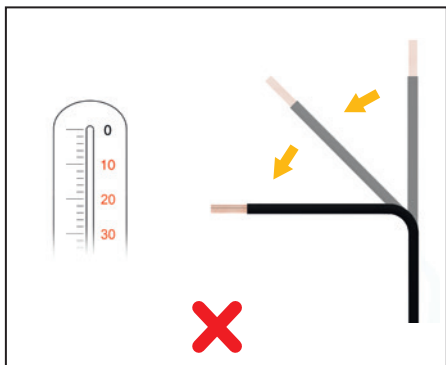


Umožňuje přímé připojení bez dalších konektorů, šetří prostor



Ve srovnání se standardní pevnou lištou je mnohem pružnější a snadno se přizpůsobí neočekávané změně projektu

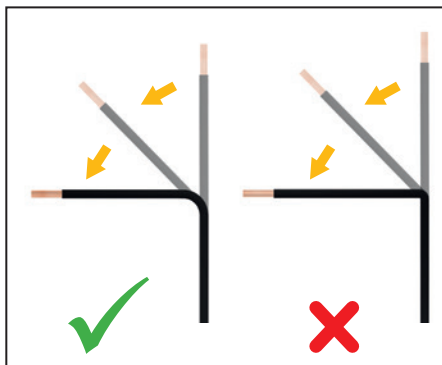
Pokyny k instalaci



Neohýbejte při nízkých teplotách

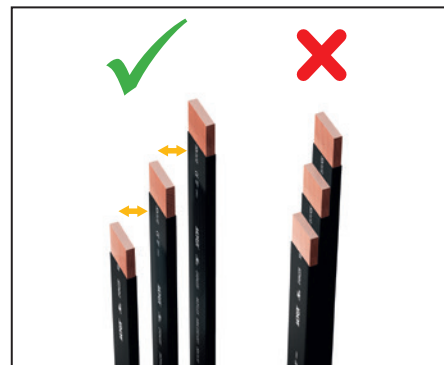
($\leq 0\text{ }^{\circ}\text{C}$ nebo $\leq 30\text{ }^{\circ}\text{F}$)

Možné poškození izolace při nízkých teplotách. Doporučuje se ohýbat při pokojové teplotě.



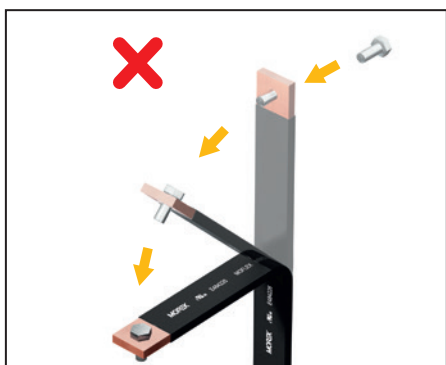
Neprovádějte ostré ohyby

Doporučený vnitřní poloměr ohybu:
tloušťka sběrnice 1–5 mm: rádius 5 mm
tloušťka sběrnice 6–10 mm: rádius = tloušťka



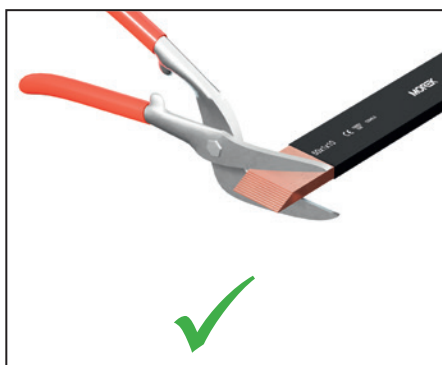
Paralelní uložení ovlivňuje vyzařování tepla.

Doporučená vzdálenost mezi sběrnicemi – min. vzdálenost by se měla rovnat tloušťce sběrnice. Věnujte pozornost korekčním faktorům pro paralelní uložení!

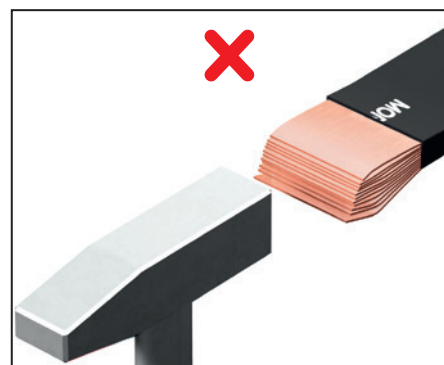


Při ohýbání dochází k posunu jednotlivých měděných lamel kvůli rozdílné délce ohybu vnitřní a vnější lamely

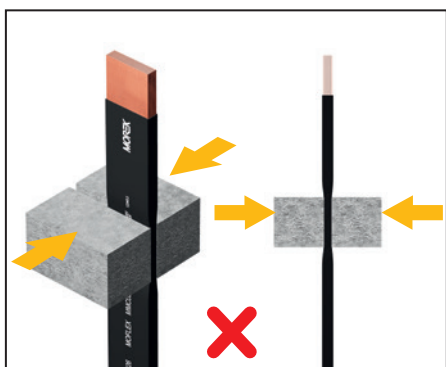
K fixaci nesmí dojít před ohýbáním! Tím by se zabránilo posunu lamel a PVC izolace by mohla prasknout.



Konce upravujte, až po ohnutí sběrnice dojde k posunu lamel

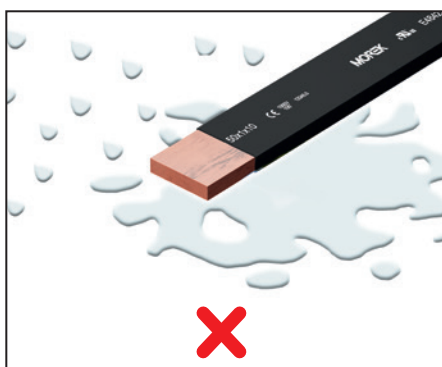


Zatlačení měděných konců prováděné silou může způsobit deformaci a poškození PVC izolace



Zamezte poškození PVC izolace

Poškození nebo stlačení izolace omezuje její funkci.



Nevystavujte nečistotám, vodě a vlhkosti

Vlhkost může proniknout k obnaženým koncům sběrnic. V takovém případě dochází k oxidaci mědi a ohrožení bezpečné funkce sběrnice.

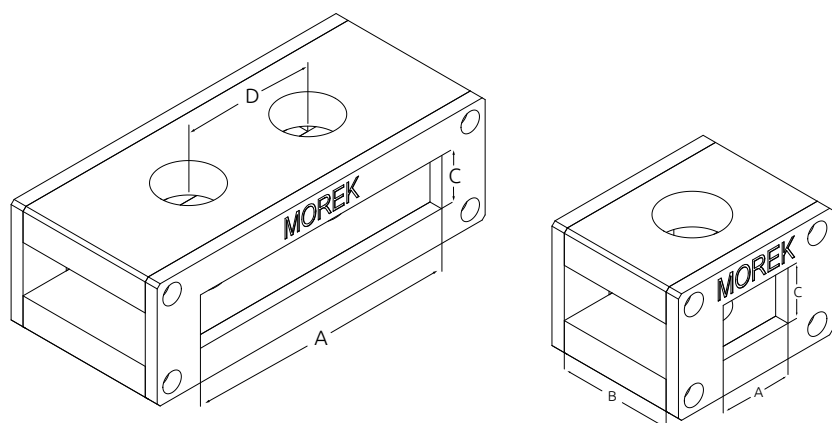


Průměr otvorů nesmí být větší, než je polovina šířky sběrnice.

Vrtací přípravky umožňují jednoduchý a rychlý způsob zhotovení požadovaného otvoru do pružných sběrnic. Přípravek se skládá z vrtacího držáku MD a naváděcího šroubu DG. Tyto součásti lze libovolně kombinovat podle potřeby.

Objednací kód	Typ	Pro sběrnici šířky (mm)	Rozměr (mm)			
			A	B	C	D
MMA0024E30	MD16/24	16/24	17	25	15,5	-
MMA0032E30	MD20/32	20/32	21	33	15,5	-
MMA0050E30	MD40/50	40/50	51	41	15,5	-
MMA0063E30	MD40/63	40/63	64	41	15,5	-
MMA0080E30	MD80	80	81	-	15,5	40
MMA0100E30	MD100	100	101	-	15,5	50
MMA0120E30	MD120	120	121	-	15,5	60

Rozměry



Naváděcí šrouby

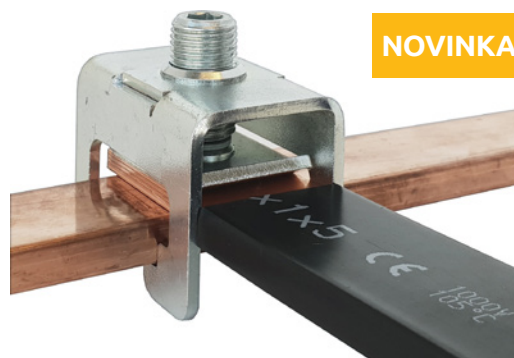
Objednací kód	Typ	Pro otvor \varnothing (mm)
MMA0011E30	DG7	6
MMA0012E30	DG9	8
MMA0013E30	DG11	10
MMA0014E30	DG13	12



Svorky jsou určeny pro připojení pružných sběrnic až do velikosti 50 x 10 mm na pevné sběrnice do rozměru 50 x 10 mm.

Výhody

- Rychlá a snadná instalace
- Ideální pro úpravy na místě
- Spolehlivé a pevné připojení
- Na svorce je uvedena hodnota utahovacího momentu



MFC30-32



MFC40-32



MFC40-50



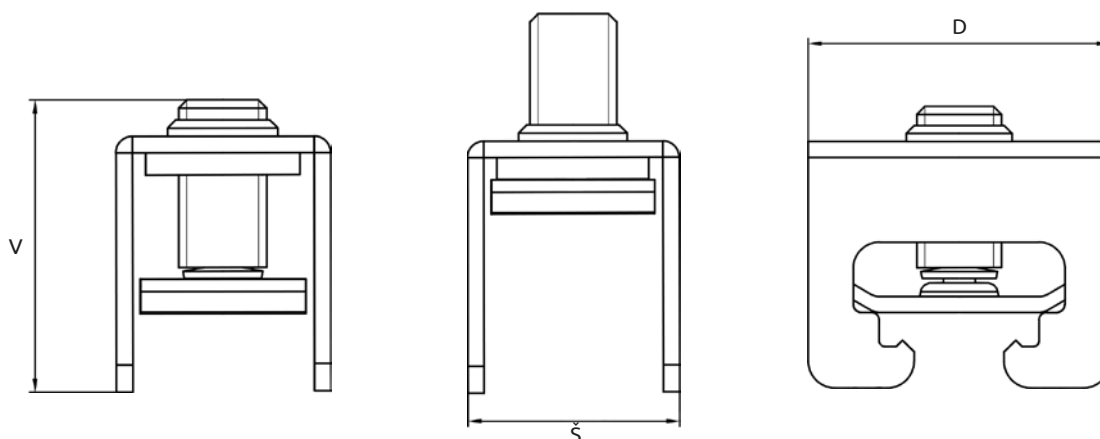
MFC50-50

	MFC3010E32	MFC4010E32	MFC4010E50	MFC5010E50
Pro pevnou Cu sběrnici (mm)	30x5-10	40x5-10	40x5-10	50x5-10
Pro pružnou sběrnici šířky (mm)	9-32	9-32	9-50	9-50
Max. počet lamel pružné sběrnice	10	10	10	10

Technické údaje

Jmenovité napětí AC/DC (V)	1000	1000	1000	1000
Šířka / výška / délka (mm)	40 / 49 / 57	40 / 49 / 67	58 / 49 / 67	58 / 49 / 77
Šroub, inbus (AV)	č. 8	č. 8	č. 8	č. 8
Utahovací moment (Nm)	30	30	35	35
Hmotnost (g)	200	225	275	310
Balení (ks)	3	3	3	3

Rozměry



Těsnicí profily a chrániče hran

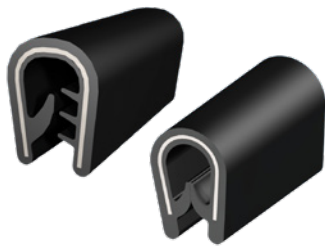
Široká škála těsnících profilů a chráničů hran

Na objednávku lze zhotovit chrániče a profily v těchto typových provedeních:

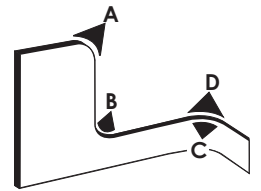
- Povrchová úprava pro snížení tření
- Ohnivzdorné a žáruvzdorné chrániče a profily
- Chrániče a profily do hygienických prostor

Chrániče a profily v délce dle vašeho výběru





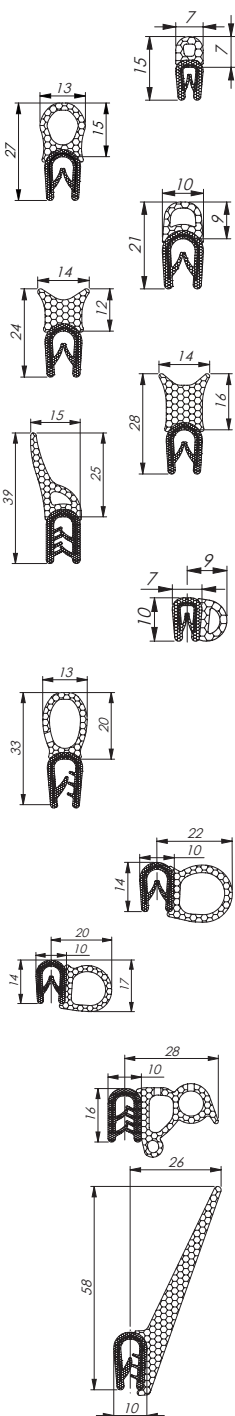
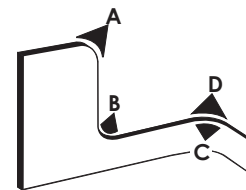
Chrániče hran jsou určeny k ochraně přechodových hran (kabelové lávky nebo skříně rozvaděčů apod.). Tělo chrániče je vyrobeno z PVC a produkt je dodáván ve dvou barevných provedeních, a to v barvě šedé (RAL 7035) nebo černé. Kostra je vyrobena z kovového profilu, který umožňuje snadnou montáž bez použití dalšího nářadí. Chránič hran je nabízen ve dvou standardních typových provedeních s možností použití na plechy o tloušťce 1–2 mm nebo 1–4 mm. Provozní teplota od -25 °C do +65 °C.



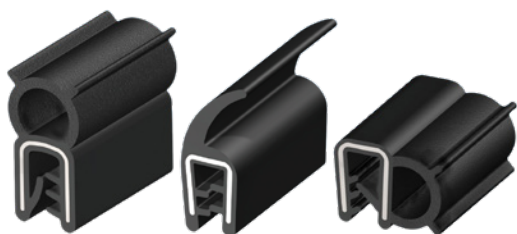
Objednací kód	Barva	Tloušťka plechu (mm)	Minimální rádius ohybu	Hmotnost (kg)	Balení (m)
MCA003AG12	šedá	1 - 2	A = 15, B = 15, C = 10, D = 10	7	100
MCA003BG12				0,7	10
MCA002AB12	černá	1 - 2	A = 15, B = 15, C = 10, D = 10	7	100
MCA002BB12				0,7	10
MCA015AG12	šedá	1 - 4	A = 30, B = 20, C = 20, D = 20	16	100
MCA015BG12				1,6	10
MCA001AB12	černá	1 - 4	A = 30, B = 20, C = 20, D = 20	16	100
MCA001BB12				1,6	10



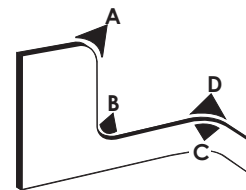
Samosvorné těsnicí profily s ochranou z PVC v černé barvě s těsnícím jazýčkem nebo těsnicí hadičkou z materiálu EPDM. Vnitřní část s vloženou ocelovou páskou.
Všechny uvedené typy pouze na vyžádání včetně barevných alternativ.



Objednací kód	Barva	Tloušťka plechu (mm)	Minimální rádius ohybu	Hmotnost (kg/m)	Balení (m)
MCC001AB12	černá	1 - 2	A = 20, B = 40, C = 10, D = 10	0,08	100
MCC002AB12	černá	1 - 4	A = 60, B = 80, C = 20, D = 20	0,265	50
MCC007AB12	černá	1 - 4	A = 70, B = 80, C = 15, D = 15	0,17	50
MCC011AB12	černá	1 - 4	A = 50, B = 150, C = 50, D = 50	0,218	50
MCC012AB12	černá	1 - 4	A = 50, B = 150, C = 50, D = 50	0,085	50
MCC013AB12	černá	1,5 - 3,5	A = 80, B = 150, C = 30, D = 30	0,257	50
MCB005AB12	černá	1 - 2	A = 20, B = 15, C = 30, D = 30	0,085	100
MCC008AB12	černá	1 - 2,5	A = 80, B = 100, C = 20, D = 20	0,2306	50
MCC009AB12		2 - 4		0,24	
MCC010AB12		4 - 6		0,224	
MCB004AB12	černá	1 - 4	A = 50, B = 30, C = 100, D = 120	0,2	50
MCB002AB12	černá	1 - 4	A = 60, B = 50, C = 120, D = 120	0,265	50
MCB011AB12	černá	1-2,5	A = 80, B = 80, C = 140, D = 140	0,22	50
MCB012AB12		2,5 - 4		0,28	
MCB013AB12		4 - 6		0,31	
MCB038AB12	černá	1 - 2,5	A = 80, B = -, C = 120, D = 120	0,412	25
MCC004AB12		2,5 - 4		0,352	
MCC005AB12		4 - 6		0,352	



Samosvorné těsnicí profily s ochrannou z černé pryže EPDM s těsnícím jazýčkem nebo těsnicí hadičkou z mechové pryže. Vnitřní část s vloženou ocelovou páskou nebo ocelovým drátem (viz tabulka).
Všechny uvedené typy pouze na vyžádání včetně barevných alternativ.



	Objednáací kód	Barva	Tloušťka plechu (mm)	Minimální rádius ohybu	Hmotnost (kg/m)	Balení (m)
	MCC014AB12	černá	1 - 3	A = 50, B = 180, C = 30, D = 30	0,145	2 x 50
	MCC017AB12	černá	0,5 - 1,5	A = 50, B = 80, C = 25, D = 25	0,089	2 x 50
	MCC019AB12	černá	1 - 2,5	A = 100, B = 180, C = 25, D = 25	0,17	2 x 50
	MCC020AB12		2,5 - 4		0,2	2 x 50
	MCC021AB12	černá	1 - 2,5	A = 60, B = 120, C = 25, D = 25	0,19	100
	MCC023AB12	černá	1 - 2	A = 50, B = 60, C = 20, D = 20	0,14	2 x 50
	MCC024AB12	černá	1 - 3	A = 50, B = 200, C = 25, D = 25	0,14	50
	MCB019AB12	černá	2	A = 50, B = 20, C = 120, D = 40	0,1293	2 x 50
	MCB022AB12	černá	1 - 2,5	A = 20, B = 50, C = 20, D = 60	0,1	100
	MCB025AB12	černá	0,8 - 2,5	A = 40, B = 40, C = 100, D = 60	0,13	2 x 50
	MCB026AB12	černá	2	A = 30, B = 40, C = 30, D = 60	0,13	2 x 50
	MCB032AB12	černá	1 - 2	A = 100, B = 200, C = 100, D = 60	0,113	100
	MCB021AB12	černá	1 - 3,5	A = 200, B = 80, C = 200, D = 200	0,265	50
	MCB030AB12	černá	1,5 - 3	A = 80, B = 60, C = 200, D = 80	0,182	4 x 25
	MCC016AB12	černá	1 - 2,5	A = 150, B = 250, C = 20, D = 20	0,176	50
	MCC018AB12	černá	1 - 2,5	A = 60, B = 250, C = 25, D = 70	0,18	3 x 50
	MCC022AB12	černá	1 - 2	A = 60, B = 200, C = 20, D = 20	0,184	2 x 50
	MCC025AB12	černá	1 - 3	A = 80, B = 250, C = 25, D = 60	0,184	2 x 50

Plastové kabelové vývodky

| IP68

| Polyamid

| Odolné vůči vibracím a UV záření

| Bez halogenů

| Snadná montáž



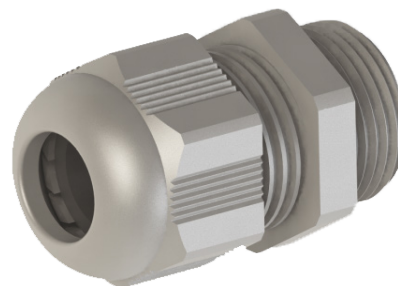
Technická specifikace

Materiál

- Matice a tělo vývodky: polyamid PA6 V2
- Těsnící kroužek: TPV

Vlastnosti

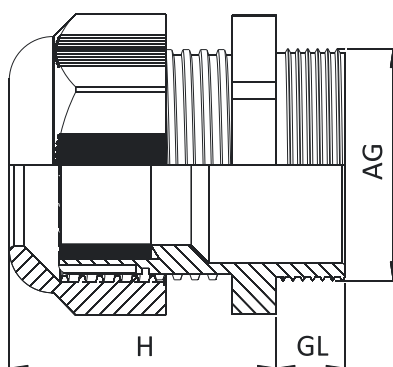
- Připojovací závit: metrický (EN 60423) / PG (DIN 40430)
- Stupeň krytí: IP68 až do 5 bar
- Teplotní rozsah použití: -20 °C +100 °C; -30 °C +150 °C (krátkodobě)
- Odolnost proti vibracím
- Odolnost proti UV záření
- Snadná montáž
- Bez halogenů



Objednací kód	Závit (AG)	Barevné provedení	Odstín	Rozměry (mm)		Hex (mm)	Průměr kabelu (mm)	Hmotnost (g)	Balení (ks)
				H	GL				
MBP2ST12L0	M 12 x 1,5	Šedá ●	RAL 7035	24	8	15	3-6,5	3,5	100
MBP2ST12G0		Šedá ●	RAL 7001						
MBP2ST12B0		Černá ●	RAL 9005						
MBP2ST16L0	M 16 x 1,5	Šedá ●	RAL 7035	28	8	19	4-8	5,85	100
MBP2ST16G0		Šedá ●	RAL 7001						
MBP2ST16B0		Černá ●	RAL 9005						
MBP2ST16L1	M 16 x 1,5	Šedá ●	RAL 7035	29	10	22	5-10	8,15	100
MBP2ST16G1		Šedá ●	RAL 7001						
MBP2ST16B1		Černá ●	RAL 9005						
MBP2ST20L0	M 20 x 1,5	Šedá ●	RAL 7035	29	10	24	6-12	10,35	100
MBP2ST20G0		Šedá ●	RAL 7001						
MBP2ST20B0		Černá ●	RAL 9005						
MBP2ST20L1	M 20 x 1,5	Šedá ●	RAL 7035	29	10	24	4-10	10,55	100
MBP2ST20G1		Šedá ●	RAL 7001						
MBP2ST20B1		Černá ●	RAL 9005						
MBP2ST20L2	M 20 x 1,5	Šedá ●	RAL 7035	33	10	27	10-14	13,11	100
MBP2ST20G2		Šedá ●	RAL 7001						
MBP2ST20B2		Černá ●	RAL 9005						
MBP2ST25L0	M 25 x 1,5	Šedá ●	RAL 7035	38	10	33	13-18	21	50
MBP2ST25G0		Šedá ●	RAL 7001						
MBP2ST25B0		Černá ●	RAL 9005						
MBP2ST32L0	M 32 x 1,5	Šedá ●	RAL 7035	41	10	42	18-25	36,4	25
MBP2ST32G0		Šedá ●	RAL 7001						
MBP2ST32B0		Černá ●	RAL 9005						
MBP2ST40L0	M 40 x 1,5	Šedá ●	RAL 7035	51	10	53	22-32	66,45	10
MBP2ST40G0		Šedá ●	RAL 7001						
MBP2ST40B0		Černá ●	RAL 9005						
MBP2ST50L0	M 50 x 1,5	Šedá ●	RAL 7035	53	18	60	30-38	88,11	5
MBP2ST50G0		Šedá ●	RAL 7001						
MBP2ST50B0		Černá ●	RAL 9005						
MBP2ST63L0	M 63 x 1,5	Šedá ●	RAL 7035	55	18	70	34-44	98	5
MBP2ST63G0		Šedá ●	RAL 7001						
MBP2ST63B0		Černá ●	RAL 9005						

Objednací kód	Závit (AG)	Barevné provedení	Odstín	Rozměry (mm)		Hex (mm)	Průměr kabelu (mm)	Hmotnost (g)	Balení (ks)
				H	GL				
MBP1ST07L0	PG 7	Šedá ●	RAL 7035	24	8	15	3-6,5	3,6	100
MBP1ST07G0		Šedá ●	RAL 7001						
MBP1ST07B0		Černá ●	RAL 9005						
MBP1ST09L0	PG 9	Šedá ●	RAL 7035	28	8	19	4-8	5,8	100
MBP1ST09G0		Šedá ●	RAL 7001						
MBP1ST09B0		Černá ●	RAL 9005						
MBP1ST11L0	PG 11	Šedá ●	RAL 7035	29	8	22	5-10	7,8	100
MBP1ST11G0		Šedá ●	RAL 7001						
MBP1ST11B0		Černá ●	RAL 9005						
MBP1ST13L0	PG 13,5	Šedá ●	RAL 7035	29	9	24	6-12	9,1	100
MBP1ST13G0		Šedá ●	RAL 7001						
MBP1ST13B0		Černá ●	RAL 9005						
MBP1ST13L1	PG 13,5	Šedá ●	RAL 7035	29	9	24	4-10	9,3	100
MBP1ST13G1		Šedá ●	RAL 7001						
MBP1ST13B1		Černá ●	RAL 9005						
MBP1ST16L0	PG 16	Šedá ●	RAL 7035	33	9	27	10-14	12	100
MBP1ST16G0		Šedá ●	RAL 7001						
MBP1ST16B0		Černá ●	RAL 9005						
MBP1ST21L0	PG 21	Šedá ●	RAL 7035	38	11	33	13-18	19,6	50
MBP1ST21G0		Šedá ●	RAL 7001						
MBP1ST21B0		Černá ●	RAL 9005						
MBP1ST29L0	PG 29	Šedá ●	RAL 7035	41	11	42	18-25	32,7	25
MBP1ST29G0		Šedá ●	RAL 7001						
MBP1ST29B0		Černá ●	RAL 9005						
MBP1ST36L0	PG 36	Šedá ●	RAL 7035	51	13	53	22-32	65,5	10
MBP1ST36G0		Šedá ●	RAL 7001						
MBP1ST36B0		Černá ●	RAL 9005						
MBP1ST42L0	PG 42	Šedá ●	RAL 7035	53	13	60	30-38	78,3	5
MBP1ST42G0		Šedá ●	RAL 7001						
MBP1ST42B0		Černá ●	RAL 9005						
MBP1ST48L0	PG 48	Šedá ●	RAL 7035	55	14	65	34-44	89,1	5
MBP1ST48G0		Šedá ●	RAL 7001						
MBP1ST48B0		Černá ●	RAL 9005						

Rozměry



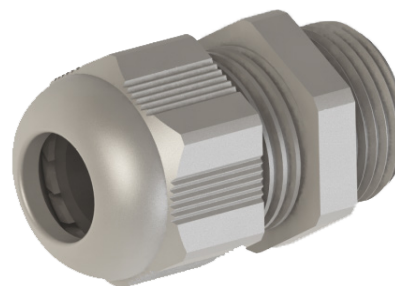
Technická specifikace

Materiál

- Matice a tělo vývodky: polyamid PA6 V2
- Těsnící kroužek: TPV

Vlastnosti

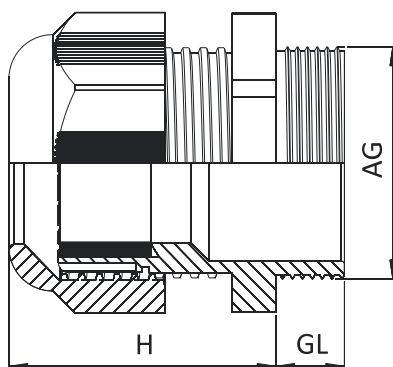
- Připojovací závit: metrický (EN 60423) / PG (DIN 40430)
- Stupeň krytí: IP68 až do 5 bar
- Teplotní rozsah použití: -20 °C +100 °C; -30 °C +150 °C (krátkodobě)
- Odolnost proti vibracím
- Odolnost proti UV záření
- Snadná montáž
- Bez halogenů



Objednací kód	Závit (AG)	Barevné provedení	Odstín	Rozměry (mm)		Hex (mm)	Průměr kabelu (mm)	Hmotnost (g)	Balení (ks)
				H	GL				
MBP2LT12L0	M 12 x 1,5	Šedá	RAL 7035	24	15	15	3-6,5	3,9	100
MBP2LT12G0		Šedá	RAL 7001						
MBP2LT12B0		Černá	RAL 9005						
MBP2LT16L0	M 16 x 1,5	Šedá	RAL 7035	29	15	22	5-10	6,1	100
MBP2LT16G0		Šedá	RAL 7001						
MBP2LT16B0		Černá	RAL 9005						
MBP2LT16L1	M 16 x 1,5	Šedá	RAL 7035	28	15	19	4-8	8,55	100
MBP2LT16G1		Šedá	RAL 7001						
MBP2LT16B1		Černá	RAL 9005						
MBP2LT20L0	M 20 x 1,5	Šedá	RAL 7035	29	15	24	6-12	11,1	100
MBP2LT20G0		Šedá	RAL 7001						
MBP2LT20B0		Černá	RAL 9005						
MBP2LT20L1	M 20 x 1,5	Šedá	RAL 7035	29	15	24	4-10	11,95	100
MBP2LT20G1		Šedá	RAL 7001						
MBP2LT20B1		Černá	RAL 9005						
MBP2LT20L2	M 20 x 1,5	Šedá	RAL 7035	33	15	27	10-14	13,60	100
MBP2LT20G2		Šedá	RAL 7001						
MBP2LT20B2		Černá	RAL 9005						
MBP2LT25L0	M 25 x 1,5	Šedá	RAL 7035	38	15	33	13-18	22	50
MBP2LT25G0		Šedá	RAL 7001						
MBP2LT25B0		Černá	RAL 9005						
MBP2LT32L0	M 32 x 1,5	Šedá	RAL 7035	41	18	42	18-25	38,2	25
MBP2LT32G0		Šedá	RAL 7001						
MBP2LT32B0		Černá	RAL 9005						
MBP2LT40L0	M 40 x 1,5	Šedá	RAL 7035	51	18	53	22-32	67,3	10
MBP2LT40G0		Šedá	RAL 7001						
MBP2LT40B0		Černá	RAL 9005						

Objednáací kód	Závit (AG)	Barevné provedení	Odstín	Rozměry (mm)		Hex (mm)	Průměr kabelu (mm)	Hmotnost (g)	Balení (ks)
				H	GL				
MBP1LT07L0	PG 7	Grey ●	RAL 7035	24	15	15	3-6,5	3,8	100
MBP1LT07G0		Grey ●	RAL 7001						
MBP1LT07B0		Black ●	RAL 9005						
MBP1LT09L0	PG 9	Grey ●	RAL 7035	28	15	19	4-8	6,2	100
MBP1LT09G0		Grey ●	RAL 7001						
MBP1LT09B0		Black ●	RAL 9005						
MBP1LT11L0	PG 11	Grey ●	RAL 7035	29	15	22	5-10	8,4	100
MBP1LT11G0		Grey ●	RAL 7001						
MBP1LT11B0		Black ●	RAL 9005						
MBP1LT11L1	PG 11	Grey ●	RAL 7035	29	10	22	5-10	8,3	100
MBP1LT11G1		Grey ●	RAL 7001						
MBP1LT11B1		Black ●	RAL 9005						
MBP1LT13L0	PG 13,5	Grey ●	RAL 7035	29	15	24	6-12	9,2	100
MBP1LT13G0		Grey ●	RAL 7001						
MBP1LT13B0		Black ●	RAL 9005						
MBP1LT13L1	PG 13,5	Grey ●	RAL 7035	29	15	24	4-10	9,5	100
MBP1LT13G1		Grey ●	RAL 7001						
MBP1LT13B1		Black ●	RAL 9005						
MBP1LT16L0	PG 16	Grey ●	RAL 7035	33	15	27	10-14	13,1	100
MBP1LT16G0		Grey ●	RAL 7001						
MBP1LT16B0		Black ●	RAL 9005						
MBP1LT21L0	PG 21	Grey ●	RAL 7035	38	15	33	13-18	21,4	50
MBP1LT21G0		Grey ●	RAL 7001						
MBP1LT21B0		Black ●	RAL 9005						

Rozměry



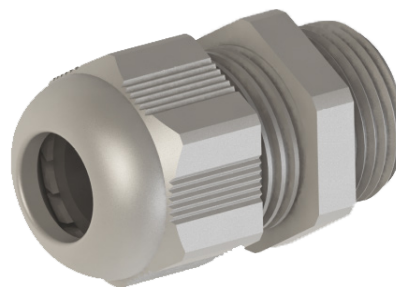
Technická specifikace

Materiál

- Matice a tělo vývodky: polyamid PA6 V2
- Těsnící kroužek: TPV

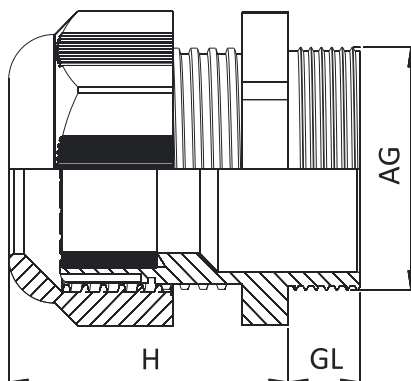
Vlastnosti

- Připojovací závit: metrický (EN 60423)
- Stupeň krytí: IP68 až do 5 bar
- Teplotní rozsah použití: -20 °C +100 °C; -30 °C +150 °C (krátkodobě)
- Pro širokou škálu průměrů kabelů
- Odolnost proti vibracím
- Odolnost proti UV záření
- Snadná montáž
- Bez halogenů



Objednáací kód	Závit (AG)	Barevné provedení	Odstín	Rozměry (mm)		Hex (mm)	Průměr kabelu (mm)	Hmotnost (g)	Balení (ks)
				H	GL				
MBP2EM25L0	M 25 x 1,5	Šedá ●	RAL 7035	35	10	29	11-17	14	50
MBP2EM25L1	M 25 x 1,5	Šedá ●	RAL 7035	35	10	29	9-14	15	50
MBP2EM32L0	M 32 x 1,5	Šedá ●	RAL 7035	40	10	36	15-21	24	30
MBP2EM40L0	M 40 x 1,5	Šedá ●	RAL 7035	43	10	46	19-28	40	20

Rozměry



Technická specifikace

Materiál

- Matice a tělo vývodky: polyamid PA6 V2
- Těsnící kroužek: speciální těsnění TPV s odolností proti ohybu

Vlastnosti

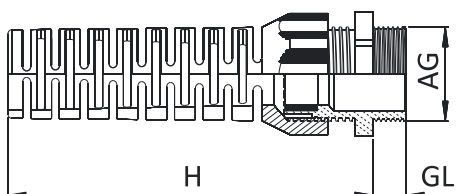
- Připojovací závit: metrický (EN 60423) / PG (DIN 40430)
- Stupeň krytí: IP68 až do 5 bar
- Teplotní rozsah použití: -20 °C +100 °C; -30 °C +150 °C (krátkodobě)
- Se spirálovou částí pro ochranu proti zlomení kabelu
- Pro vysoce flexibilní kabely v pohyblivých aplikacích
- Odolnost proti vibracím
- Odolnost proti UV záření
- Snadná montáž
- Bez halogenů



Objednací kód	Závit (AG)	Barevné provedení	Odstín	Rozměry (mm)		Hex (mm)	Průměr kabelu (mm)	Hmotnost (g)	Balení (ks)
				H	GL				
MBP2BR12L0	M 12 x 1,5	Šedá ●	RAL 7035	57	8	15	3-6,5	4,4	100
MBP2BR16L0	M 16 x 1,5	Šedá ●	RAL 7035	70	8	19	4-8	7,8	100
MBP2BR16L1	M 16 x 1,5	Šedá ●	RAL 7035	81	10	22	5-10	11,3	50
MBP2BR20L0	M 20 x 1,5	Šedá ●	RAL 7035	89	10	24	6-12	14,9	50
MBP2BR20L1	M 20 x 1,5	Šedá ●	RAL 7035	107	10	27	10-14	20,1	50
MBP2BR25L0	M 25 x 1,5	Šedá ●	RAL 7035	124	10	33	13-18	34,8	25

Objednací kód	Závit (AG)	Barevné provedení	Odstín	Rozměry (mm)		Hex (mm)	Průměr kabelu (mm)	Hmotnost (g)	Balení (ks)
				H	GL				
MBP1BR07L0	PG 7	Šedá ●	RAL 7035	57	8	15	3-6,5	4,2	100
MBP1BR09L0	PG 9	Šedá ●	RAL 7035	70	8	19	4-8	7,4	100
MBP1BR11L0	PG 11	Šedá ●	RAL 7035	81	8	22	5-10	10,8	50
MBP1BR13L0	PG 13,5	Šedá ●	RAL 7035	89	9	24	6-12	14	50
MBP1BR16L0	PG 16	Šedá ●	RAL 7035	107	9	27	10-14	20,5	50
MBP1BR21L0	PG 21	Šedá ●	RAL 7035	124	11	33	13-18	33,7	25

Rozměry



Technická specifikace

Materiál

- Záslepka: polyamid PA6 V2
- Těsnící kroužek: NBR (na vyžádání)

Vlastnosti

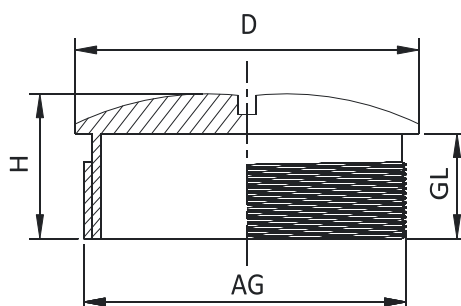
- Pro zaslepení otvorů se závitem
- Připojovací závit: metrický (EN 60423) / PG (DIN 40430)
- Stupeň krytí: IP54 / IP68 (s těsnícím kroužkem) až do 5 bar
- Teplotní rozsah použití: -20 °C +100 °C; -30 °C +150 °C (krátkodobě)
- Odolnost proti UV záření
- Bez halogenů



Objednací kód	Závit (AG)	Barevné provedení	Odstín	Rozměry (mm)			Hmotnost (g)	Balení (ks)
				H	GL	D		
MBP2BS12L0	M 12 x 1,5	Šedá ●	RAL 7035	8,5	6	15	0,66	1000
MBP2BS16L0	M 16 x 1,5	Šedá ●	RAL 7035	10	7	20	1,27	1000
MBP2BS20L0	M 20 x 1,5	Šedá ●	RAL 7035	10	7	24	1,75	500
MBP2BS25L0	M 25 x 1,5	Šedá ●	RAL 7035	14	10	30	3,55	300
MBP2BS32L0	M 32 x 1,5	Šedá ●	RAL 7035	14	10	37	4,85	200
MBP2BS40L0	M 40 x 1,5	Šedá ●	RAL 7035	15	10	48	9,11	100

Objednací kód	Závit (AG)	Barevné provedení	Odstín	Rozměry (mm)			Hmotnost (g)	Balení (ks)
				H	GL	D		
MBP1BS07L0	PG 7	Šedá ●	RAL 7035	8	6	15	0,66	1000
MBP1BS09L0	PG 9	Šedá ●	RAL 7035	8,2	6	19	0,9	1000
MBP1BS11L0	PG 11	Šedá ●	RAL 7035	8,5	6	22	1,27	500
MBP1BS13L0	PG 13,5	Šedá ●	RAL 7035	8,5	6	25	1,44	500
MBP1BS16L0	PG 16	Šedá ●	RAL 7035	8,5	6	27	1,75	500
MBP1BS21L0	PG 21	Šedá ●	RAL 7035	12	8	33	3,55	300
MBP1BS29L0	PG 29	Šedá ●	RAL 7035	11,3	8	44	4,85	200
MBP1BS36L0	PG 36	Šedá ●	RAL 7035	14,3	10	55	9,11	100

Rozměry



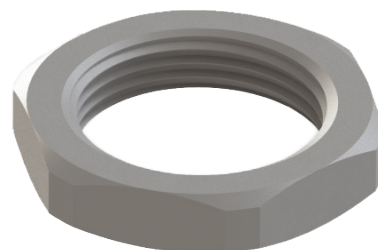
Technická specifikace

Materiál

- Kontramatice: polyamid PA6 V2 + 30% skleněných vláken
- Závit: metrický (EN 60423) / PG (DIN 40430)

Vlastnosti

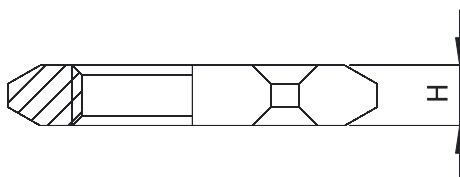
- Pro dotažení kabelových vývodůk
- Teplotní rozsah použití: -20 °C +100 °C; -30 °C +150 °C (krátkodobě)
- Odolnost proti UV záření
- Bez halogenů



Objednáací kód	Závit (AG)	Barevné provedení	Odstín	Rozměry (mm)		Hmotnost (g)	Balení (ks)
				H	Hex (mm)		
MBP2LS12L0	M 12 x 1,5	Šedá ●	RAL 7035	5	18	1,05	100
MBP2LS12G0		Šedá ●	RAL 7001				
MBP2LS12B0		Černá ●	RAL 9005				
MBP2LS16L0	M 16 x 1,5	Šedá ●	RAL 7035	5	22	1,3	100
MBP2LS16G0		Šedá ●	RAL 7001				
MBP2LS16B0		Černá ●	RAL 9005				
MBP2LS20L0	M 20 x 1,5	Šedá ●	RAL 7035	6	26	2	100
MBP2LS20G0		Šedá ●	RAL 7001				
MBP2LS20B0		Černá ●	RAL 9005				
MBP2LS25L0	M 25 x 1,5	Šedá ●	RAL 7035	6	32	3	50
MBP2LS25G0		Šedá ●	RAL 7001				
MBP2LS25B0		Černá ●	RAL 9005				
MBP2LS32L0	M 32 x 1,5	Šedá ●	RAL 7035	7	41	5,86	25
MBP2LS32G0		Šedá ●	RAL 7001				
MBP2LS32B0		Černá ●	RAL 9005				
MBP2LS40L0	M 40 x 1,5	Šedá ●	RAL 7035	7	50	11	10
MBP2LS40G0		Šedá ●	RAL 7001				
MBP2LS40B0		Černá ●	RAL 9005				
MBP2LS50L0	M 50 x 1,5	Šedá ●	RAL 7035	8	60	13	5
MBP2LS50G0		Šedá ●	RAL 7001				
MBP2LS50B0		Černá ●	RAL 9005				
MBP2LS63L0	M 63 x 1,5	Šedá ●	RAL 7035	8	75	17,5	5
MBP2LS63G0		Šedá ●	RAL 7001				
MBP2LS63B0		Černá ●	RAL 9005				
MBP1LS07L0	PG 7	Šedá ●	RAL 7035	5	19	1,2	100
MBP1LS07G0		Šedá ●	RAL 7001				
MBP1LS07B0		Černá ●	RAL 9005				
MBP1LS09L0	PG 9	Šedá ●	RAL 7035	5	22	1,2	100
MBP1LS09G0		Šedá ●	RAL 7001				
MBP1LS09B0		Černá ●	RAL 9005				
MBP1LS09L1	PG 9	Šedá ●	RAL 7035	5	19	1,2	100
MBP1LS09G1		Šedá ●	RAL 7001				
MBP1LS09B1		Černá ●	RAL 9005				
MBP1LS11L0	PG 11	Šedá ●	RAL 7035	5	24	1,5	100
MBP1LS11G0		Šedá ●	RAL 7001				
MBP1LS11B0		Černá ●	RAL 9005				

Objednáací kód	Závit (AG)	Barevné provedení	Odstín	Rozměry (mm)		Hmotnost (g)	Balení (ks)
				H	Hex (mm)		
MBP1LS13L0	PG 13,5	Šedá	RAL 7035	6	27	2,37	100
MBP1LS13G0		Šedá	RAL 7001				
MBP1LS13B0		Černá	RAL 9005				
MBP1LS16L0	PG 16	Šedá	RAL 7035	6	30	3	100
MBP1LS16G0		Šedá	RAL 7001				
MBP1LS16B0		Černá	RAL 9005				
MBP1LS21L0	PG 21	Šedá	RAL 7035	7	36	4,5	50
MBP1LS21G0		Šedá	RAL 7001				
MBP1LS21B0		Černá	RAL 9005				
MBP1LS29L0	PG 29	Šedá	RAL 7035	7	46	6,21	25
MBP1LS29G0		Šedá	RAL 7001				
MBP1LS29B0		Černá	RAL 9005				
MBP1LS36L0	PG 36	Šedá	RAL 7035	8	60	14	10
MBP1LS36G0		Šedá	RAL 7001				
MBP1LS36B0		Černá	RAL 9005				
MBP1LS42L0	PG 42	Šedá	RAL 7035	8	65	15	5
MBP1LS42G0		Šedá	RAL 7001				
MBP1LS42B0		Černá	RAL 9005				
MBP1LS48L0	PG 48	Šedá	RAL 7035	8	70	18	5
MBP1LS48G0		Šedá	RAL 7001				
MBP1LS48B0		Černá	RAL 9005				

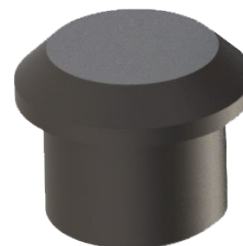
Rozměry



Technická specifikace

Materiál

- Polyamid PA6
- Teplotní rozsah použití: -20 °C +100 °C



Objednací kód	PG závit	Metrický závit	Barevné provedení	Odstin
MBP0PT07B0	PG 7	M 12 x 1,5	Černá ●	RAL 9005
MBP0PT09B0	PG 9	M 16 x 1,5	Černá ●	RAL 9005
MBP0PT11B0	PG 11	M 16 x 1,5	Černá ●	RAL 9005
MBP0PT13B0	PG 13,5	M 20 x 1,5	Černá ●	RAL 9005
MBP0PT16B0	PG 16	M 20 x 1,5	Černá ●	RAL 9005
MBP0PT21B0	PG 21	M 25 x 1,5	Černá ●	RAL 9005
MBP0PT29B0	PG 29	M 32 x 1,5	Černá ●	RAL 9005
MBP0PT36B0	PG 36	M 40 x 1,5	Černá ●	RAL 9005
MBP0PT42B0	PG 42	M 50 x 1,5	Černá ●	RAL 9005
MBP0PT48B0	PG 48	M 63 x 1,5	Černá ●	RAL 9005

Kovové kabelové vývodky

IP68

Poniklovaná mosaz, nerezová ocel

Odolné vůči vibracím

Snadná montáž



Technická specifikace

Materiál

- Matice a tělo vývodky: poniklovaná mosaz
- Upínací vložka: polyamid PA6 V2
- Těsnicí kroužek: TPV
- O-kroužek: NBR

Vlastnosti

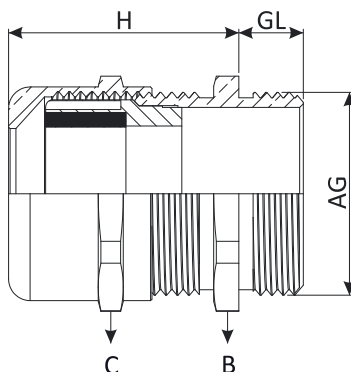
- Připojovací závit: metrický (EN 60423) / PG (DIN 40430)
- Stupeň krytí: IP68 až do 5 bar
- Teplotní rozsah použití: -20 °C +100 °C; -40 °C +150 °C (krátkodobě)
- Snadná montáž
- Dostupné v provedení s dlouhým závitem
- Pro vysoké zatížení



Objednáací kód	Závit (AG)	Rozměry (mm)		Hex B (mm)	Hex C (mm)	Průměr kabelu (mm)	Hmotnost (g)	Balení (ks)
		H	GL					
MBM2ST12E0	M 12 x 1,5	22	6	14	14	3-6,5	12	100
MBM2ST16E0	M 16 x 1,5	23	7	18	17	4-8	18,4	50
MBM2ST20E0	M 20 x 1,5	26,5	8	22	22	6-12	29,2	50
MBM2ST20E1	M 20 x 1,5	26,5	8	22	22	4-10	30,05	50
MBM2ST25E0	M 25 x 1,5	28	8	27	24	10-14	36	25
MBM2ST30E0	M 32 x 1,5	31,5	9	34	30	13-18	67	20
MBM2ST40E0	M 40 x 1,5	38	9	43	40	18-25	138,6	10
MBM2ST50E0	M 50 x 1,5	43	9	55	50	22-32	231,4	5
MBM2ST63E0	M 63 x 1,5	48	14	68	64	33-44	414,4	5

Objednáací kód	Závit (AG)	Rozměry (mm)		Hex (mm)	Průměr kabelu (mm)	Hmotnost (g)	Balení (ks)
		H	GL				
MBM1ST07E0	PG 7	22	6	14	3-6,5	11,8	100
MBM1ST09E0	PG 9	23	6	17	4-8	16,6	50
MBM1ST11E0	PG 11	24,5	6	20	5-10	23,2	50
MBM1ST13E0	PG 13,5	26,5	6,5	22	6-12	29,6	50
MBM1ST13E1	PG 13,5	26,5	6,5	22	4-10	29,8	50
MBM1ST16E0	PG 16	28	6,5	24	10-14	31,6	50
MBM1ST21E0	PG 21	31,5	7	30	13-18	55	25
MBM1ST29E0	PG 29	38	8	40	18-25	115,6	20
MBM1ST36E0	PG 36	43	10	50	22-32	198,4	10
MBM1ST42E0	PG 42	47	12	57	30-38	231,8	5
MBM1ST48E0	PG 48	48	14	64	33-44	344,8	5

Rozměry



Technická specifikace

Materiál

- Matice a tělo vývodky: nerezová ocel (1.4305 / AISI303-1.4404 / AISI316L)
- Upínací vložka: polyamid PA6 V2
- Těsnicí kroužek: TPV
- O-kroužek: NBR

Vlastnosti

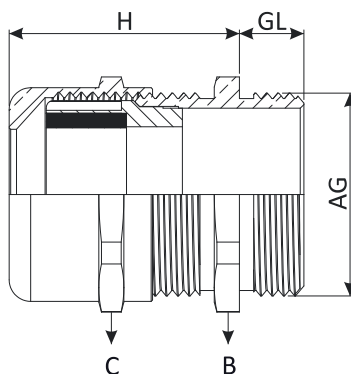
- Připojovací závit: metrický (EN 60423) / PG (DIN 40430)
- Stupeň krytí: IP68 až do 5 bar
- Teplotní rozsah použití: -20 °C +100 °C; -40 °C +150 °C (krátkodobě)
- Použití ve složitém prostředí
- Snadná montáž
- Aplikace v potravinářském, farmaceutickém průmyslu a použití na moři



Objednací kód	Závit (AG)	Rozměry (mm)		Hex B (mm)	Hex C (mm)	Průměr kabelu (mm)	Hmotnost (g)	Balení (ks)
		H	GL					
MBS2ST12E0	M 12 x 1,5	22	6	14	14	3-6,5	12,5	100
MBS2ST16E0	M 16 x 1,5	23	7	18	17	4-8	18,5	50
MBS2ST20E0	M 20 x 1,5	26,5	8	22	22	6-12	26	50
MBS2ST20E1	M 20 x 1,5	26,5	8	22	22	4-10	26,2	50
MBS2ST25E0	M 25 x 1,5	28	8	27	24	10-14	41	25
MBS2ST32E0	M 32 x 1,5	31,5	9	36	30	13-18	70	20
MBS2ST40E0	M 40 x 1,5	38	9	46	41	18-25	144,5	10
MBS2ST50E0	M 50 x 1,5	43	9	55	50	22-32	255	5
MBS2ST63E0	M 63 x 1,5	48	14	70	65	33-44	395,6	5

Objednací kód	Závit (AG)	Rozměry (mm)		Hex (mm)	Průměr kabelu (mm)	Hmotnost (g)	Balení (pcs)
		H	GL				
MBS1ST07E0	PG 7	22	6	14	3-6,5	12,5	100
MBS1ST09E0	PG 9	23	6	17	4-8	16,6	50
MBS1ST11E0	PG 11	24,5	6	22	5-10	23,2	50
MBS1ST13E0	PG 13,5	26,5	6,5	22	6-12	29,6	50
MBS1ST13E1	PG 13,5	26,5	6,5	22	4-10	29,8	50
MBS1ST16E0	PG 16	28	6,5	24	10-14	31,6	50
MBS1ST21E0	PG 21	31,5	7	30	13-18	55	25
MBS1ST29E0	PG 29	38	8	41	18-25	115,6	20
MBS1ST36E0	PG 36	43	10	50	32-32	145	10
MBS1ST42E0	PG 42	47	12	60	30-38	255	5
MBS1ST48E0	PG 48	48	14	65	33-34	345	5

Rozměry



Technická specifikace

Materiál

- Matice a tělo vývodky: poniklovaná mosaz
- Těsnící kroužek: TPV / silikon / EPDM
- O-kroužek: NBR / TPV / silikon / EPDM

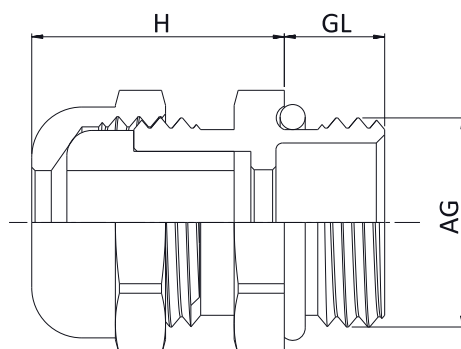
Vlastnosti

- Připojovací závit: metrický (EN 60423) / PG (DIN 40430)
- Stupeň krytí: IP68 až do 3 bar
- Teplotní rozsah použití: -20 °C +100 °C; -40 °C +150 °C
- Snadná montáž
- Dostupné v provedení s dlouhým závitem
- Pro výrobce svítidel



Objednáací kód	Závit (AG)	Rozměry (mm)		Hex (mm)	Průměr kabelu (mm)	Balení (ks)
		H	GL			
MBM2MI06E0	M 6 x 1,0	10,5	6	8	2-3	100
MBM2MI08E0	M 8 x 1,25	15	6	14	2-4	100
MBM2MI08E1	M 8 x 1,25	15	6	11	3-5	100
MBM2MI10E0	M 10 x 1,5	15	6	14	2-4	100
MBM2MI10E1	M 10 x 1,5	15	6	14	3-6	100
MBM2MI10E2	M 10 x 1,5	14,5	6	12	4-6	100
MBM2MI12E0	M 12 x 1,5	15	6	14	2-4	100
MBM2MI12E1	M 12 x 1,5	15	6	14	3-6	100
MBM1MI07E0	PG 7	15	6	14	2-4	100
MBM1MI07E1	PG 7	15	6	14	3-6	100
MBM1MI09E0	PG 9	16,5	6	17	4-6	100
MBM1MI09E1	PG 9	16,5	6	17	6-8	100

Rozměry



Technická specifikace

Materiál

- Matice a tělo vývodky: poniklovaná mosaz
- Upínací vložka: polyamid PA6 V2
- Těsnicí kroužek: TPV
- Pružina: AISI301
- O-kroužek: NBR

Vlastnosti

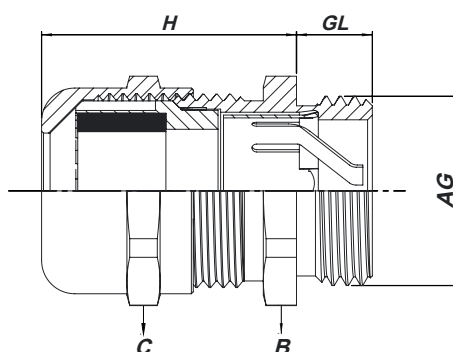
- Připojovací závit: metrický (EN 60423) / PG (DIN 40430)
- Stupeň krytí: IP68 až do 5 bar
- Teplotní rozsah použití: -20 °C +100 °C; -40 °C +150 °C
- Snadná montáž
- Pro stíněné kabely
- Vhodné pro kabely s vnitřním pláštěm i bez vnitřního pláště
- Vysoká vodivost



Objednací kód	Závit (AG)	Rozměry (mm)		Hex B (mm)	Hex C (mm)	Průměr kabelu (mm)	Hmotnost (g)	Balení (ks)
		H	GL					
MBM2EC12E0	M 12 x 1,5	22	6	14	14	3-6,5	12,5	100
MBM2EC16E0	M 16 x 1,5	23	7	18	17	4-8	18,5	50
MBM2EC20E0	M 20 x 1,5	26,5	8	22	22	6-12	26,5	50
MBM2EC25E0	M 25 x 1,5	28	8	27	24	10-14	42	25
MBM2EC32E0	M 32 x 1,5	32,5	9	34	30	13-18	72,5	20
MBM2EC40E0	M 40 x 1,5	38	9	43	40	18-25	144,5	10
MBM2EC50E0	M 50 x 1,5	48	9	55	50	22-32	255	5
MBM2EC63E0	M 63 x 1,5	53	14	68	64	34-44	395,5	5

Objednací kód	Závit (AG)	Rozměry (mm)		Hex (mm)	Průměr kabelu (mm)	Hmotnost (g)	Balení (ks)
		H	GL				
MBM1EC07E0	PG 7	22	6	14	3-6,5	16,5	100
MBM1EC09E0	PG 9	23	6	17	4-8	18,5	50
MBM1EC11E0	PG 11	26	6	20	5-10	25	50
MBM1EC13E0	PG 13,5	26,5	6,5	22	6-12	30	50
MBM1EC16E0	PG 16	28	6,5	24	10-14	37	50
MBM1EC21E0	PG 21	32,5	7	30	13-18	62,5	25
MBM1EC29E0	PG 29	38	8	40	18-25	128	20
MBM1EC36E0	PG 36	48	9	50	22-32	232,5	10
MBM1EC42E0	PG 42	48	12	58	30-38	252,5	5
MBM1EC48E0	PG 48	52	14	64	34-44	355	5

Rozměry



Technická specifikace

Materiál

- Matice a tělo vývodky: poniklovaná mosaz
- Těsnicí kroužek: EPDM
- O-kroužek: NBR - TPV

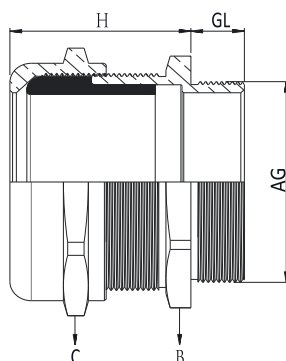
Vlastnosti

- Připojovací závit: metrický (EN 60423)
- Stupeň krytí: IP68
- Teplotní rozsah použití: -20 °C +100 °C; -40 °C +150 °C
- Vysoká odolnost proti nárazům a teplotám
- Snadná montáž
- Široká škála průměrů kabelů
- Kabely XL



Objednací kód	Závit (AG)	Rozměry (mm)		Hex B (mm)	Hex C (mm)	Průměr kabelu (mm)	Hmotnost (g)	Balení (ks)
		H	GL					
MBM2XL63E0	M 63 x 1,5	48	15	70	75	45-55	515	5
MBM2XL75E0	M 75 x 1,5	48	20	85	75	45-55	700	2
MBM2XL75E1	M 75 x 1,5	58	20	90	90	50-63	700	2
MBM2XL80E0	M 80 x 2,0	58	20	90	90	50-63	870	2
MBM2XL90E0	M 90 x 2,0	61	20	100	100	60-70	1109	2
MBM3XL21E0	2 ½"	48	20	85	75	45-55	590,2	2
MBM3XL21E1	2 ½"	58	20	90	90	50-63	950	2
MBM3XL30E0	3"	61	20	100	100	60-70	1093,4	2

Rozměry



Technická specifikace

Materiál

- Tělo záslepky: poniklovaná mosaz
- Těsnící kroužek: NBR

Vlastnosti

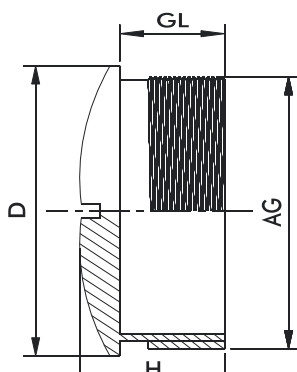
- Připojovací závit: metrický (EN 60423) / PG (DIN 40430)
- Stupeň krytí: IP68
- Teplotní rozsah použití: -40 °C +100 °C
- Pro zaslepení otvorů se závitem
- Montáž pomocí šroubováku
- Výroba strojů a zařízení
- Výroba elektromotorů



Objednáací kód	Závit (AG)	Rozměry (mm)			Hmotnost (g)	Balení (ks)
		H	GL	D		
MBM2BS12E0	M 12 x 1,5	7,5	5	14	4,5	100
MBM2BS16E0	M 16 x 1,5	8	5	18	5,3	50
MBM2BS20E0	M 20 x 1,5	9,5	6,5	22	14,5	50
MBM2BS25E0	M 25 x 1,5	11	7	28	17	25
MBM2BS32E0	M 32 x 1,5	12	8	35	24,6	20
MBM2BS40E0	M 40 x 1,5	13	8,5	44	40,4	10
MBM2BS50E0	M 50 x 1,5	15	9	54	56,2	10
MBM2BS63E0	M 63 x 1,5	16	10	67	102,6	5

Objednáací kód	Závit (AG)	Rozměry (mm)			Hmotnost (g)	Balení (ks)
		H	GL	D		
MBM1BS07E0	PG 7	8	5	14	3,7	100
MBM1BS09E0	PG 9	9	6	17	5,4	50
MBM1BS11E0	PG 11	9	6	20	7,9	50
MBM1BS13E0	PG 13,5	9,5	6,5	22	9,8	50
MBM1BS16E0	PG 16	9,5	6,5	24	15	50
MBM1BS21E0	PG 21	11	7	30	18,9	25
MBM1BS29E0	PG 29	12	8	39	69,4	20
MBM1BS36E0	PG 36	15	9	50	62,5	10
MBM1BS42E0	PG 42	16	10	57	86,1	5
MBM1BS48E0	PG 48	16	10	64	96,6	5

Rozměry



Technická specifikace

Materiál

- Kontramatice: poniklovaná mosaz
- Závit: metrický (EN 60423) / PG (DIN 40430)

Vlastnosti

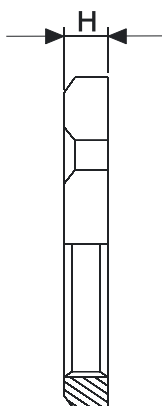
- Pro dotažení kabelových vývodůk
- Teplotní rozsah použití: -60 °C +200 °C



Objednací kód	Závit (AG)	Rozměry (mm)		Hex (mm)	Hmotnost (g)	Balení (ks)
		H				
MBM2LS12E0	M 12 x 1,5	2,8		15	1,6	100
MBM2LS16E0	M 16 x 1,5	3		19	3	50
MBM2LS20E0	M 20 x 1,5	3,5		24	5,4	50
MBM2LS25E0	M 25 x 1,5	3,5		30	8,2	25
MBM2LS32E0	M 32 x 1,5	4		36	10,6	20
MBM2LS40E0	M 40 x 1,5	4		45	16,4	10
MBM2LS50E0	M 50 x 1,5	5		55	26,8	5
MBM2LS63E0	M 63 x 1,5	5		68	37	5

Objednací kód	Závit (AG)	Rozměry (mm)		Hex (mm)	Hmotnost (g)	Balení (ks)
		H				
MBM1LS07E0	PG 7	2,8		15	1,8	100
MBM1LS09E0	PG 9	2,8		18	2,2	50
MBM1LS11E0	PG 11	3		21	2,8	50
MBM1LS13E0	PG 13,5	3		23	3,4	50
MBM1LS16E0	PG 16	3		26	4,4	50
MBM1LS21E0	PG 21	3,5		32	7,4	25
MBM1LS29E0	PG 29	4		40	10,2	20
MBM1LS36E0	PG 36	5		50	17,2	10
MBM1LS42E0	PG 42	5		60	32,6	5
MBM1LS48E0	PG 48	5,5		64	35,8	5

Rozměry



Technická specifikace

Materiál

- Kontramatice: nerezová ocel AISI303 / AISI316L
- Závit: metrický (EN 60423) / PG (DIN 40430)

Vlastnosti

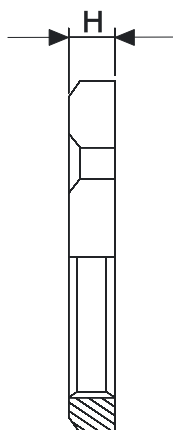
- Pro dotažení nerezových kabelových vývodů
- Teplotní rozsah použití: -60 °C +200 °C



Objednáací kód	Závit (AG)	Rozměry (mm)		Hex (mm)	Hmotnost (g)	Balení (ks)
		H				
MBS2LS12E0	M 12 x 1,5	2,8		15	2	100
MBS2LS16E0	M 16 x 1,5	3		19	4	50
MBS2LS20E0	M 20 x 1,5	3,5		24	5	50
MBS2LS25E0	M 25 x 1,5	3,5		30	8,5	25
MBS2LS32E0	M 32 x 1,5	4		36	12	20
MBS2LS40E0	M 40 x 1,5	4		46	17	10
MBS2LS50E0	M 50 x 1,5	5		55	28	5
MBS2LS63E0	M 63 x 1,5	5		70	37	5

Objednáací kód	Závit (AG)	Rozměry (mm)		Hex (mm)	Hmotnost (g)	Balení (ks)
		H				
MBS1LS07E0	PG 7	2,8		15	2	100
MBS1LS09E0	PG 9	2,8		18	3	50
MBS1LS11E0	PG 11	3		22	4	50
MBS1LS13E0	PG 13,5	3		24	5	50
MBS1LS16E0	PG 16	3		27	7	50
MBS1LS21E0	PG 21	3,5		32	8,5	25
MBS1LS29E0	PG 29	4		41	10,2	20
MBS1LS36E0	PG 36	5		50	10	17
MBS1LS42E0	PG 42	5		60	28	5
MBS1LS48E0	PG 48	5,5		65	35	5

Rozměry



Technická specifikace

Materiál

- Kontramatice: poniklovaná mosaz
- Závit: metrický (EN 60423) / PG (DIN 40430)

Vlastnosti

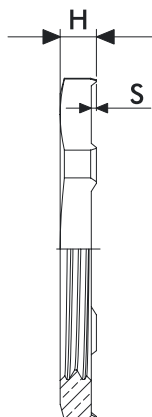
- Pro dotažení EMC kabelových vývodů
- Teplotní rozsah použití: -60 °C +200 °C



Objednací kód	Závit (AG)	Rozměry (mm)		Hex (mm)	Hmotnost (g)	Balení (ks)
		H	S			
MBM2LS12E1	M 12 x 1,5	3,3	0,5	15	3	100
MBM2LS16E1	M 16 x 1,5	3,5	0,5	19	4	50
MBM2LS20E1	M 20 x 1,5	3,5	0,5	24	5	50
MBM2LS25E1	M 25 x 1,5	3,5	0,5	30	8,5	25
MBM2LS32E1	M 32 x 1,5	4,0	0,5	36	11	20
MBM2LS40E1	M 40 x 1,5	4,6	0,6	45	17	10
MBM2LS50E1	M 50 x 1,5	5,6	0,6	55	28	5
MBM2LS63E1	M 63 x 1,5	6,7	0,7	70	37	5
MBM2LS75E1	M 75 x 1,5	8,0	1,0	85	109	5

Objednací číslo	Závit (AG)	Rozměry (mm)		Hex (mm)	Hmotnost (g)	Balení (ks)
		H	S			
MBS1LS07E1	PG 7	3,3	0,5	15	3	100
MBS1LS09E1	PG 9	3,3	0,5	18	4	50
MBS1LS11E1	PG 11	3,5	0,5	21	5	50
MBS1LS13E1	PG 13,5	3,5	0,5	23	8	50
MBS1LS16E1	PG 16	3,5	0,5	26	11	50
MBS1LS21E1	PG 21	4,0	0,5	32	15	25
MBS1LS29E1	PG 29	4,6	0,6	40	19	20
MBS1LS36E1	PG 36	5,6	0,6	50	28	10
MBS1LS42E1	PG 42	5,6	0,6	60	37	5
MBS1LS48E1	PG 48	6,1	0,6	65	45	5

Rozměry



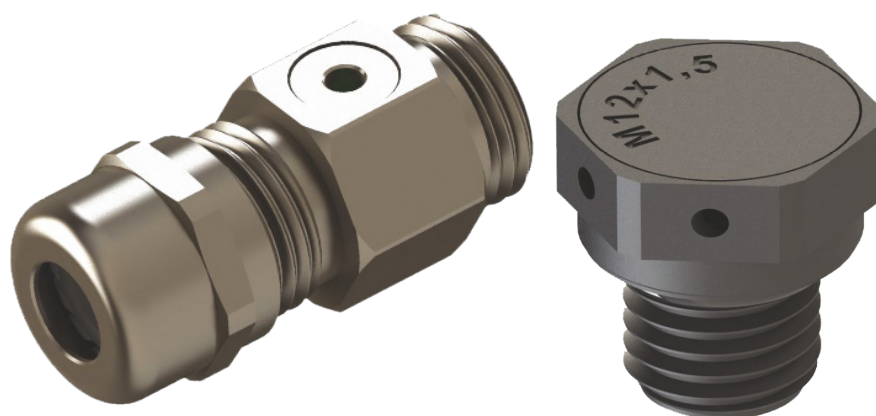
Ventilační vývodky a záslepky

| IP68

| Polyamid, poniklovaná
mosaz, nerezová ocel

| Zabraňuje korozi při
kondenzaci

| Odolné vůči vibracím a UV záření



Technická specifikace

Materiál

- Matice a tělo vývodky: poniklovaná mosaz, nerezová ocel (AISI303 / 316L)
- Těsnící kroužek: TPV
- Upínací část: polyamid PA6 V2
- O-kroužek: NBR / EPDM
- Odvzdušňovací membrána: akrylový kopolymer na nylonové podložce (hydrofobní-oleofobní)

Vlastnosti

- Připojovací závit: metrický (EN 60423) / PG (DIN 40430)
- Stupeň krytí: IP68
- Teplotní rozsah použití: -20 °C +100 °C; -30 °C +150 °C (krátkodobě)
- Vyrovnává rozdíl vnějšího a vnitřního tlaku v zařízeních
- Zabraňuje korozi a kondenzaci vody uvnitř zařízení
- Použitelné jako kabelová průchodka a odvzdušňovací prvek
- Prodlužuje životnost vašeho zařízení
- Vysoká úroveň proudění vzduchu
- Antivibrační ochrana
- Snadná montáž
- Pro velké zatížení

Aplikace

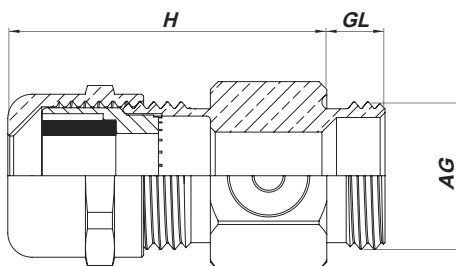
- Průmyslové a elektronické aplikace
- Větrné a solární aplikace
- Výroba svítidel, potravinářský průmysl
- Automobilové a automatizační technologie
- Železniční průmysl



Objednací kód	Závit (AG)	Materiál	Rozměry (mm)		Hex (mm)	Průměr kabelu (mm)	Průměr otvoru (mm)	Průtok vzduchu (l/h)	Průnik vody (bar)	Balení (ks)
			H	GL						
MBM2VG12E0	M 12 x 1,5	Mosaz	31,5	6	17	4-8	12,3	70	0,1	100
MBS2VG12E0		Nerezová ocel								
MBM2VG12E1	M 12 x 1,5	Mosaz	31,5	8	17	4-8	12,3	70	0,1	100
MBS2VG12E1		Nerezová ocel								
MBM2VG16E0	M 16 x 1,5	Mosaz	33,5	6	20	5-10	16,3	70	0,1	50
MBS2VG16E0		Nerezová ocel								
MBM2VG16E1	M 16 x 1,5	Mosaz	33,5	8	20	5-10	16,3	70	0,1	50
MBS2VG16E1		Nerezová ocel								
MBM2VG16E2	M 16 x 1,5	Mosaz	31,5	6	17	4-8	16,3	70	0,1	50
MBS2VG16E2		Nerezová ocel								
MBM2VG16E3	M 16 x 1,5	Mosaz	31,5	8	17	4-8	16,3	70	0,1	50
MBS2VG16E3		Nerezová ocel								
MBM2VG20E0	M 20 x 1,5	Mosaz	35	8	22	6-12	20,3	70	0,1	50
MBS2VG20E0		Nerezová ocel								

Objednáací kód	Závit (AG)	Materiál	Rozměry (mm)		Hex (mm)	Průměr kabelu (mm)	Průměr otvoru (mm)	Průtok vzduchu (l/h)	Průnik vody (bar)	Balení (ks)
			H	GL						
MBM1VG07E0	PG 7	Mosaz	31,5	6	17	4-8	13	70	0,1	100
MBS1VG07E0		Nerezová ocel								
MBM1VG07E1	PG 7	Mosaz	31,5	8	17	4-8	13	70	0,1	100
MBS1VG07E1		Nerezová ocel								
MBM1VG09E0	PG 9	Mosaz	31,5	6	17	4-8	15,5	70	0,1	50
MBS1VG09E0		Nerezová ocel								
MBM1VG09E1	PG 9	Mosaz	31,5	8	17	4-8	15,5	70	0,1	50
MBS1VG09E1		Nerezová ocel								
MBM1VG11E0	PG 11	Mosaz	33,5	6	20	5-10	19	70	0,1	50
MBS1VG11E0		Nerezová ocel								
MBM1VG11E1	PG 11	Mosaz	33,5	8	20	5-10	19	70	0,1	50
MBS1VG11E1		Nerezová ocel								
MBM1VG13E0	PG 13,5	Mosaz	35	6,5	22	6-12	21	70	0,1	50
MBS1VG13E0		Nerezová ocel								
MBM1VG13E1	PG 13,5	Mosaz	35	8	22	6-12	21	70	0,1	50
MBS1VG13E1		Nerezová ocel								

Rozměry



Technická specifikace

Materiál

- Záslepka: polyamid PA6 V2
- O-kroužek: NBR / EPDM
- Odvzdušňovací membrána: akrylový kopolymer na nylonové podložce (hydrofobní-oleofobní)

Vlastnosti

- Připojovací závit: metrický (EN 60423)
- Stupeň krytí: IP68
- Teplotní rozsah použití: -20 °C +100 °C; -30 °C +150 °C (krátkodobě)
- Vyrovnává rozdíl vnějšího a vnitřního tlaku v zařízeních
- Zabraňuje korozi a kondenzaci vody uvnitř zařízení
- Prodlužuje životnost vašeho zařízení
- Výběr z více úrovní proudění vzduchu
- Odolnost proti UV záření
- Snadná montáž
- Bez halogenů
- Vysoká chemická odolnost

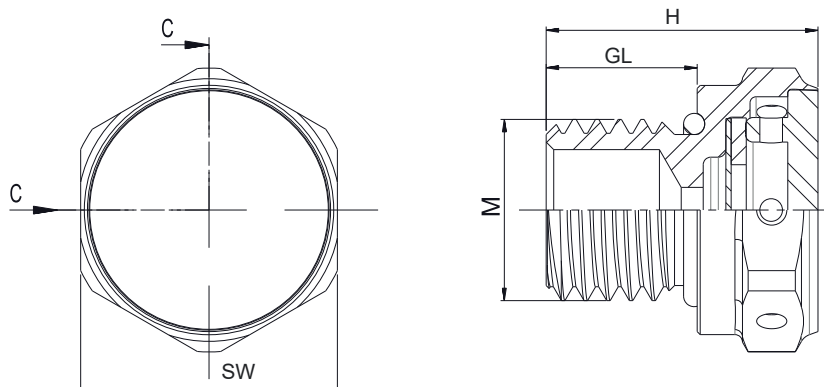
Aplikace

- Průmyslové a elektronické aplikace
- Větrné a solární aplikace
- Výroba svítidel
- Automobilové a automatizační technologie
- Železniční průmysl



Objednací číslo	Závit (AG)	Barevné provedení	Odstín	Rozměry (mm)		Hex (mm)	Průměr závitů (mm)	Průměr otvoru (mm)	Průtok vzduchu (l/h)	Průnik vody (bar)	Hmotnost (g)	Balení (ks)
				H	GL							
MBP2VP12L0	M 12 x 1,5	Šedá	RAL 7035	15	6	18	12	12,3	16	0,8	2,1	500
MBP2VP12B0		Černá	RAL 9005									
MBP2VP12L1	M 12 x 1,5	Šedá	RAL 7035	15	6	18	12	12,3	25	0,5	2,1	500
MBP2VP12B1		Černá	RAL 9005									
MBP2VP12L2	M 12 x 1,5	Šedá	RAL 7035	15	6	18	12	12,3	150	0,2	2,1	500
MBP2VP12B2		Černá	RAL 9005									
MBP2VP12L3	M 12 x 1,5	Šedá	RAL 7035	15	6	18	12	12,3	300	0,1	2,1	500
MBP2VP12B3		Černá	RAL 9005									
MBP2VP12L4	M 12 x 1,5	Šedá	RAL 7035	19	10	18	12	12,3	16	0,8	2,4	500
MBP2VP12B4		Černá	RAL 9005									
MBP2VP12L5	M 12 x 1,5	Šedá	RAL 7035	19	10	18	12	12,3	25	0,5	2,4	500
MBP2VP12B5		Černá	RAL 9005									
MBP2VP12L6	M 12 x 1,5	Šedá	RAL 7035	19	10	18	12	12,3	150	0,2	2,4	500
MBP2VP12B6		Černá	RAL 9005									
MBP2VP12L7	M 12 x 1,5	Šedá	RAL 7035	19	10	18	12	12,3	300	0,1	2,4	500
MBP2VP12B7		Černá	RAL 9005									

Rozměry



Technická specifikace

Materiál

- Záslepka: poniklovaná mosaz (MBM2VP..), nerezová ocel (MBS2VP..)
- O-kroužek: NBR / EPDM
- Odvzdušňovací membrána: akrylový kopolymer na nylonové podložce (hydrofobní-oleofobní)

Vlastnosti

- Připojovací závit: metrický (EN 60423)
- Stupeň krytí: IP68
- Teplotní rozsah použití: -20 °C +100 °C; -30 °C +150 °C (krátkodobě)
- Vyrovnává rozdíl vnějšího a vnitřního tlaku v zařízeních
- Zabraňuje korozi a kondenzaci vody uvnitř zařízení
- Prodlužuje životnost vašeho zařízení
- Výběr z více úrovní proudění vzduchu
- Snadná montáž

Aplikace

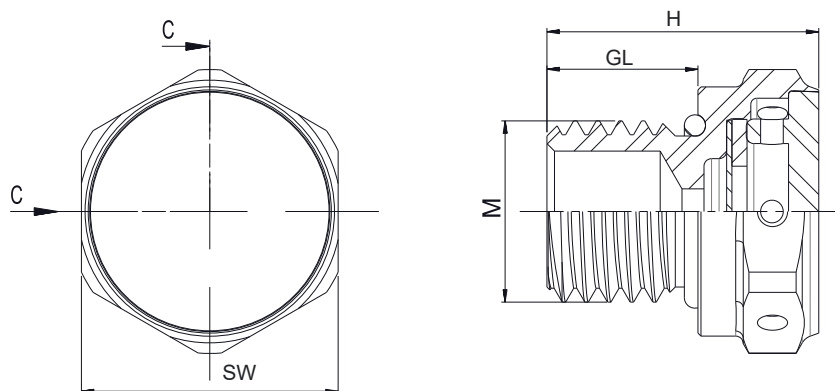
- Průmyslové a elektronické aplikace
- Větrné a solární aplikace
- Výroba svítidel
- Automobilové a automatizační technologie
- Železniční průmysl



Objednací číslo	Závit (AG)	Rozměry (mm)		Hex (mm)	Průměr závitů (mm)	Průměr otvoru (mm)	Průtok vzduchu (l/h)	Průnik vody (bar)	Balení (ks)
		H	GL						
MBM2VP04E0	M 4 x 0,70	10	3	12	4	4,2	6	0,1	100
MBM2VP04E1	M 4 x 0,70	10	3	12	4	4,2	9	0,1	100
MBM2VP04E2	M 4 x 0,70	10	3	12	4	4,2	45	0,1	100
MBM2VP04E3	M 4 x 0,70	10	3	12	4	4,2	105	0,1	100
MBM2VP08E0	M 8 x 1,25	13	6	12	8	8,2	6	0,1	100
MBM2VP08E1	M 8 x 1,25	13	6	12	8	8,2	9	0,1	100
MBM2VP08E2	M 8 x 1,25	13	6	12	8	8,2	45	0,1	100
MBM2VP08E3	M 8 x 1,25	13	6	12	8	8,2	105	0,1	100
MBM2VP10E0	M 10 x 1,5	13	6	12	10	10,2	6	0,1	100
MBM2VP10E1	M 10 x 1,5	13	6	12	10	10,2	9	0,1	100
MBM2VP10E2	M 10 x 1,5	13	6	12	10	10,2	45	0,1	100
MBM2VP10E3	M 10 x 1,5	13	6	12	10	10,2	105	0,1	100
MBM2VP12E0	M 12 x 1,5	14	6	17	12	12,3	16	0,8	100
MBM2VP12E1	M 12 x 1,5	14	6	17	12	12,3	25	0,5	100
MBM2VP12E2	M 12 x 1,5	14	6	17	12	12,3	150	0,2	100
MBM2VP12E3	M 12 x 1,5	14	6	17	12	12,3	300	0,1	100
MBM2VP12E4	M 12 x 1,5	18	10	17	12	12,3	16	0,8	100
MBM2VP12E5	M 12 x 1,5	18	10	17	12	12,3	25	0,5	100
MBM2VP12E6	M 12 x 1,5	18	10	17	12	12,3	150	0,2	100
MBM2VP12E7	M 12 x 1,5	18	10	17	12	12,3	300	0,1	100
MBS2VP04E0	M 4 x 0,70	10	3	12	4	4,2	6	0,1	100
MBS2VP04E1	M 4 x 0,70	10	3	12	4	4,2	9	0,1	100
MBS2VP04E2	M 4 x 0,70	10	3	12	4	4,2	45	0,1	100
MBS2VP04E3	M 4 x 0,70	10	3	12	4	4,2	105	0,1	100
MBS2VP08E0	M 8 x 1,25	13	6	12	8	8,2	6	0,1	100
MBS2VP08E1	M 8 x 1,25	13	6	12	8	8,2	9	0,1	100
MBS2VP08E2	M 8 x 1,25	13	6	12	8	8,2	45	0,1	100
MBS2VP08E3	M 8 x 1,25	13	6	12	8	8,2	105	0,1	100
MBS2VP10E0	M 10 x 1,5	13	6	12	10	10,2	6	0,1	100

Objednáací číslo	Závit (AG)	Rozměry (mm)		Hex (mm)	Průměr závitu (mm)	Průměr otvoru (mm)	Průtok vzduchu (l/h)	Průnik vody (bar)	Hmotnost (g)
		H	GL						
MBS2VP10E1	M 10 x 1,5	13	6	12	10	10,2	9	0,1	100
MBS2VP10E2	M 10 x 1,5	13	6	12	10	10,2	45	0,1	100
MBS2VP10E3	M 10 x 1,5	13	6	12	10	10,2	105	0,1	100
MBS2VP12E0	M 12 x 1,5	14	6	17	12	12,3	16	0,8	100
MBS2VP12E1	M 12 x 1,5	14	6	17	12	12,3	25	0,5	100
MBS2VP12E2	M 12 x 1,5	14	6	17	12	12,3	150	0,2	100
MBS2VP12E3	M 12 x 1,5	14	6	17	12	12,3	300	0,1	100
MBS2VP12E4	M 12 x 1,5	18	10	17	12	12,3	16	0,8	100
MBS2VP12E5	M 12 x 1,5	18	10	17	12	12,3	25	0,5	100
MBS2VP12E6	M 12 x 1,5	18	10	17	12	12,3	150	0,2	100
MBS2VP12E7	M 12 x 1,5	18	10	17	12	12,3	300	0,1	100

Rozměry



Kabelové průchodky různého provedení jsou určeny k průchodu kabelů nízkého napětí, ale také různých druhů potrubí. Hodí se k vnitřnímu i venkovnímu použití a jsou vhodné k použití s otvory vytvořenými v rozměrové škále PG, ale i v metrické rozměrové škále (mm).

Průchodky jsou standardně vyráběny z různých druhů polymerů různých vlastností, např. odolné proti vlivům počasí, UV záření a ozonu. K dispozici jsou rovněž typy odolné proti oleji a v souladu s nařízením RoHS.

Modely T-VET a T-GET představují nové provedení a lze je používat rovněž jako uzávěry. Obě tato provedení poskytují ochranné krytí úrovně IP67.

Průchodky řady T-VET a T-GET jsou standardně vyráběny z TPE materiálů. Na vyžádání je možno dodat v jiném barevném provedení a v provedení z jiných typů materiálů, např. v provedení dle požadavků na EMC.

Kabelové průchodky T-VET a T-GET podléhají kontrole a certifikaci orgánem SGS Fimko, finským orgánem odpovědným za bezpečnostní standardy pro elektrická zařízení.



Pokyny k instalaci



Do záslepky vytvořte otvor příslušné velikosti nebo záslepku vylomte. Zamezte vzniku hrbolatých a ostrých míst.



Umístěte průchodku na otvor a pevně ji vtáhněte na místo.



Pomocí šroubováku udělejte do membrány malý otvor, nebo odstříhnete vršek kužele průchodky pomocí štípacích kleští.



Protlačte kabel vytvořeným otvorem.



(zadní strana) Zatáhněte kabel směrem zpět o cca 20 mm. Tím dojde k jeho zajištění.

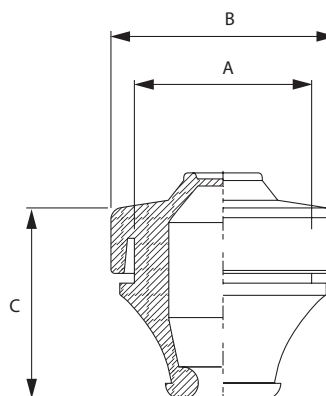


(přední strana) Zatáhněte kabel nebo hadici směrem zpět o cca 20 mm. Tím dojde k jeho zajištění.

Kabelové průchodky T-VET jsou určeny k průchodu kabelů nízkého napětí, ale také různých druhů potrubí. Hodí se k vnitřnímu i venkovnímu použití. Jsou vhodné k použití s otvory vytvořenými v rozměrové škále PG. Model T-VET představuje nové provedení s dvojitým těsněním, u kterého je možné horní část průchodky zavřít a používat ji tak jako uzávěr.

Technická specifikace

- Stupeň krytí úrovně IP67 zajišťuje kompletní ochranu před vniknutím prachu a ochranu před vlivy ponoření do hloubky v rozmezí 15,0 cm – 1,0 m.
- Vyrobeno z materiálu TPE.
- Ohnivzdorné dle UL 94 V-0 (viz tabulka produktů).
- Tloušťka desky v rozmezí 1–4 mm.
- Vhodné pro kabely o průměru 3 mm až 35 mm.
- Provozní teplota v rozmezí -40 °C až +100 °C.



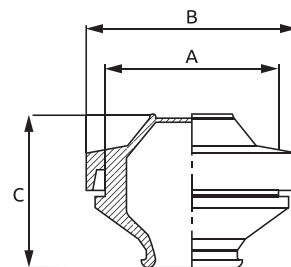
Objednací kód	Průměr kabelu (mm)	Barva	Odstín	Klasifikace	Rozměr (mm)			Hmotnost (g)	Balení (ks)
					A	B	C		
MBB0105G11	3 - 5	šedá	● RAL 7042		13	20	17	2,7	50
MBB0105X11		šedá	● RAL 7035	UL 94 V-0				3,4	
MBB0105B11		černá	●	UL 94 V-0, olejivzdorná				3,4	
MBB0107G11	5 - 7	šedá	● RAL 7042		16	20	19	3,1	50
MBB0107X11		šedá	● RAL 7035	UL 94 V-0				3,5	
MBB0107B11		černá	●	UL 94 V-0, olejivzdorná				3,5	
MBB0110G11	7 - 10	šedá	● RAL 7042		19	24	21	4,3	50
MBB0110X11		šedá	● RAL 7035	UL 94 V-0				5	
MBB0110B11		černá	●	UL 94 V-0, olejivzdorná				5	
MBB0114G11	10 - 14	šedá	● RAL 7042		23	29	23	6,7	50
MBB0114X11		šedá	● RAL 7035	UL 94 V-0				7,8	
MBB0114B11		černá	●	UL 94 V-0, olejivzdorná				7,8	
MBB0120G11	14 - 20	šedá	● RAL 7042		29	34	26	8	25
MBB0120X11		šedá	● RAL 7035	UL 94 V-0				9,2	
MBB0120B11		černá	●	UL 94 V-0, olejivzdorná				9,2	
MBB0126G11	20 - 26	šedá	● RAL 7042		38	46	30	15	25
MBB0126X11		šedá	● RAL 7035	UL 94 V-0				17,4	
MBB0126B11		černá	●	UL 94 V-0, olejivzdorná				17,4	
MBB0135G11	26 - 35	šedá	● RAL 7042		48	57,5	33	25	10
MBB0135X11		šedá	● RAL 7035	UL 94 V-0				28	
MBB0135B11		černá	●	UL 94 V-0, olejivzdorná				28	

Více informací o materiálech naleznete v části Srovnání materiálů na straně 158.

Kabelové průchodky T-GET jsou určeny k průchodu kabelů nízkého napětí, ale také různých druhů potrubí. Průchodky jsou vhodné k vnitřnímu i venkovnímu použití. Tyto průchodky jsou vhodné k použití s otvory vytvořenými v metrické rozměrové škále (mm). Model T-GET představuje nové provedení s dvojitým těsněním, u kterého je možné horní část průchodky zavřít a používat ji tak jako uzávěr.

Technická specifikace

- Stupeň krytí úrovně IP67 zajišťuje kompletní ochranu před vniknutím prachu a ochranu před vlivy ponoření do hloubky v rozmezí 15,0 cm až 1,0 m.
- Vyrobeno z materiálu TPE
- Ohnivzdorné dle UL 94 V-0 (viz tabulka produktů).
- Tloušťka desky v rozmezí 1–5 mm a 1,2–5,2 mm.
- Vhodné pro kabely o průměru 3 mm až 60 mm.
- Provozní teplota v rozmezí -40 °C až +100 °C.



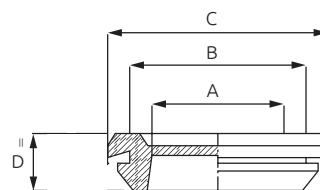
Objednací kód	Průměr kabelu (mm)	Barva	Odstín	Klasifikace	Rozměr (mm)			Tloušťka desky (mm)	Hmotnost (g)	Balení (ks)
					A	B	C			
MBB0305G11	3 - 5	šedá	● RAL 7042		12	19	20,9	1 - 5	2,8	50
MBB0305X11		šedá	● RAL 7035	UL 94 V-0						
MBB0305B11		černá	●	UL 94 V-0, olejivzdorná						
MBB0307G11	5 - 7	šedá	● RAL 7042		16	23	21,6	1 - 5	3,2	50
MBB0307X11		šedá	● RAL 7035	UL 94 V-0						
MBB0307B11		černá	●	UL 94 V-0, olejivzdorná						
MBB0310G11	7 - 10	šedá	● RAL 7042		20	27	24,3	1 - 5	4,3	50
MBB0310X11		šedá	● RAL 7035	UL 94 V-0						
MBB0310B11		černá	●	UL 94 V-0, olejivzdorná						
MBB0314G11	10 - 14	šedá	● RAL 7042		25	32	24,8	1 - 5	8	50
MBB0314X11		šedá	● RAL 7035	UL 94 V-0						
MBB0314B11		černá	●	UL 94 V-0, olejivzdorná						
MBB0320G11	14 - 20	šedá	● RAL 7042		32	39	28,1	1 - 5	12	25
MBB0320X11		šedá	● RAL 7035	UL 94 V-0						
MBB0320B11		černá	●	UL 94 V-0, olejivzdorná						
MBB0326G11	20 - 26	šedá	● RAL 7042		40	46	31,8	1 - 5	16,4	25
MBB0326X11		šedá	● RAL 7035	UL 94 V-0						
MBB0326B11		černá	●	UL 94 V-0, olejivzdorná						
MBB0335G11	26 - 35	šedá	● RAL 7042		50	57	39,7	1 - 5	24	10
MBB0335X11		šedá	● RAL 7035	UL 94 V-0						
MBB0335B11		černá	●	UL 94 V-0, olejivzdorná						
MBB0345G11	30 - 45	šedá	● RAL 7042		60	69	59,6	1 - 5	54	5
MBB0345X11		šedá	● RAL 7035	UL 94 V-0						
MBB0345B11		černá	●	UL 94 V-0, olejivzdorná						
MBB0360B11	40 - 60	černá	●	UL 94 V-0, olejivzdorná	80	89	78,2	1,2 - 5,2	110	5

Více informací o materiálech naleznete v části Srovnání materiálů na straně 158.

Kabelové průchodky T-GD a T-GDM jsou určeny k průchodu kabelů nízkého napětí, ale také různých druhů potrubí. Průchodky jsou vhodné k vnitřnímu i venkovnímu použití. Průchodky T-GD jsou vhodné k použití s otvory vytvořenými v rozměrové škále PG a průchodky T-GDM jsou vhodné k použití s otvory vytvořenými v metrické rozměrové škále (mm).

Technická specifikace

- Stupeň krytí úrovně IP54 zajišťuje ochranu proti vniknutí prachu a stříkající vodě dopadající v libovolném směru.
- Vyrobeno z materiálu TPE
- Ohnivzdorné dle UL 94 V-0
- Tloušťka desky v rozmezí 1–2 mm a 1,5–3 mm.
- Vhodné pro kabely o průměru 9 mm až 69 mm.
- Provozní teplota v rozmezí -40 °C až +100 °C.



T-GD

Objednací kód	Průměr kabelu (mm)	Barva	Rozměr (mm)				Tloušťka desky (mm)	Hmotnost (g)	Balení (ks)
			A	B	C	D			
MBB0509B11	9	černá ●	9	15,5	20	7	1 - 2	2	100
MBB0511B11	11	černá ●	11	18,5	23	7	1 - 2	3	100
MBB0513B11	13,5	černá ●	13,5	20,5	25	7	1 - 2	4	100
MBB0516B11	16	černá ●	16	22,5	28	7	1 - 2	4	100
MBB0521B11	21	černá ●	21	28	35	9	1 - 2	12	100
MBB0529B11	29	černá ●	29	37	44	10	1 - 2	16	100
MBB0536B11	36	černá ●	36	47	5	12	1,5 - 3	17	100
MBB0548B11	48	černá ●	48	60	68	12	1,5 - 3	54	50
MBB0553B11	53	černá ●	53	64	75	12	1,5 - 3	110	50
MBB0569B11	69	černá ●	69	79	90	12	1,5 - 3	110	30

Více informací o materiálech naleznete v části Srovnání materiálů na straně 158.

T-GDM

Objednací kód	Průměr kabelu (mm)	Barva	Rozměr (mm)				Tloušťka desky (mm)	Hmotnost (g)	Balení (ks)
			A	B	C	D			
MBB0609B11	9	černá ●	9	12,2	17	7	1 - 2	2	100
MBB0611B11	11	černá ●	11	16,2	21	7	1 - 2	3	100
MBB0613B11	13,5	černá ●	13,5	20,5	25	7	1 - 2	4	100
MBB0616B11	16	černá ●	16	25,2	31	7	1 - 2	4	100
MBB0621B11	21	černá ●	21	32,2	40	9	1 - 2	12	100
MBB0629B11	29	černá ●	29	40,2	48	10	1 - 2	16	100
MBB0636B11	36	černá ●	36	50,2	58	12	1,5 - 3	17	100
MBB0648B11	48	černá ●	48	60,2	68	12	1,5 - 3	54	50
MBB0653B11	53	černá ●	53	70,2	81	12	1,5 - 3	110	50
MBB0669B11	69	černá ●	69	80,2	91	12	1,5 - 3	110	30

Více informací o materiálech naleznete v části Srovnání materiálů na straně 158.

Kabelové průchodky MGD jsou určeny k průchodu kabelů nízkého napětí, ale také různých druhů potrubí.

Průchodky jsou vyrobeny z materiálu TPE-S a jsou vhodné k vnitřnímu i venkovnímu použití. Jsou vhodné k použití s otvory standardu M50.

Technická specifikace

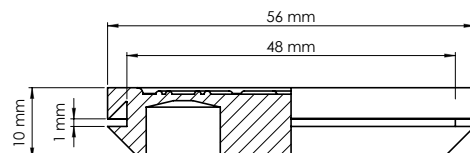
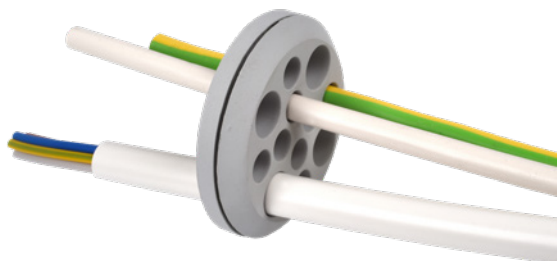
Stupeň krytí úrovně IP54 zajišťuje ochranu proti vniknutí prachu a stříkající vodě dopadající v libovolném směru.

Vyrobeno z materiálu EPDM.

Tloušťka desky v rozmezí 1–2 mm a 1,5–3 mm.

Vhodné pro kabely o průměru 3 mm až 16 mm.

Provozní teplota u nenamáhaného materiálu činí -40 °C to +100 °C.



Objednací kód	Barva	Průměr kabelu	Hmotnost (g)	Balení (ks)
MBB0712L11	světle šedá (RAL 7035)	8 x 9 mm a 4 x 13 mm	20	50
MBB0707L11	světle šedá (RAL 7035)	4 x 10 mm a 3 x 16 mm	20	50

Více informací o materiálech naleznete v části Srovnání materiálů na straně 158.

Kabelové průchodky M 20–80

Kabelové průchodky M 20–80 jsou určeny k průchodu kabelů nízkého napětí, ale také různých druhů potrubí.

Tato průchodka je vynikajícím řešením pro kabely větších velikostí, a to až do průměru 80 mm. Průchodky jsou vhodné k vnitřnímu i venkovnímu použití.

Technická specifikace

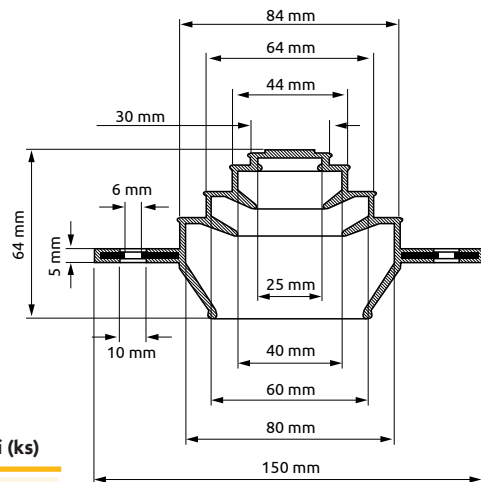
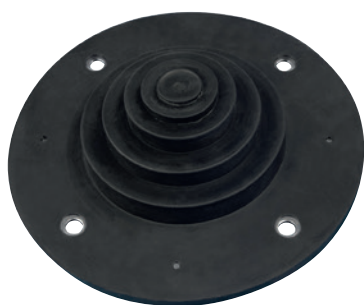
Vyrobeno z materiálu TPE

Hořlavost dle UL 94 V-0

Tloušťka desky v rozmezí 1,5–3 mm.

Vhodné pro kabely o průměru 20 až 80 mm.

Provozní teplota u nenamáhaného materiálu činí -40 °C to +100 °C.



Objednací kód	Barva	Klasifikace	Hmotnost (g)	Balení (ks)
MBA6N80G11	šedá (RAL 7042)		260	50
MBA6N80X11	světle šedá (RAL 7035)	UL 94 V-0	260	50
MBA6N80B11	černá	UL 94 V-0, olejvzdorná	260	50

Více informací o materiálech naleznete v části Srovnání materiálů na straně 158.

Průchodové desky

**Rychlá a
snadná**
montáž

Krytí až
IP66/67

K dispozici
provedení splňující
požadavky na EMC

Možnost dodání
provedení dle UL 94,
stupeň V-0



- Průchodové desky MC (IP66/67) jsou určeny k průchodu hadic a kabelů bez konektorů
- Umožňují snadnou a rychlou montáž bez použití dalšího těsnění. Jednoduše vytvoříte malý otvor v tenké membráně a vtlačíte kabel
- Vhodné pro standardní výřezy typu C (FL 21)

Výhody

- Rychlá a snadná montáž
- Pro různé velikosti a počty kabelů
- Stupeň krytí IP66/IP67
- Vynikající krytí i při ohnutém kabelu
- Kompaktní instalační jednotka
- Upevnění pomocí šroubů
- Vhodné pro vnitřní i venkovní použití

Technická specifikace

- Stupeň krytí: IP66 a IP67
- Materiál: termoplastický elastomer
- Materiál výztuhy: galvanizovaná ocel
- Barva: černá nebo šedá (RAL7035)
- Třída hořlavosti: UL 94-V0, samozhášivý (na objednávku)
- Teplotní rozsah použití: -40 °C až + 100 °C
- Bez halogenů, bez silikonu
- Typ montáže: montáž pomocí šroubů
- Průměr otvoru pro šrouby: 9,5 mm



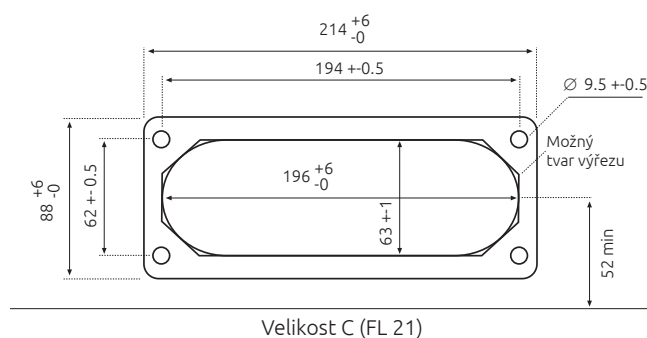
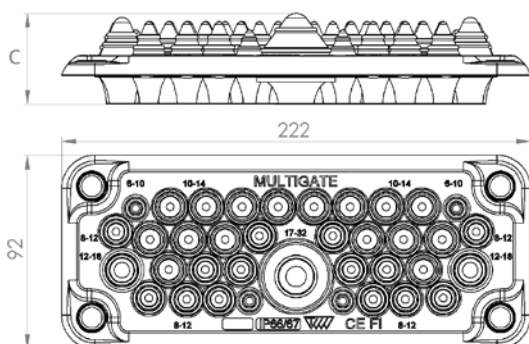
Popis	Balení (ks)	MC 3/7 (IP66/67)	MC 25/27 (IP66/67)	MC 35/37 (IP66/67)
Světle šedá RAL 7035 (včetně 4 plastových kolíků)	40	MBA1C07G11	MBA1C27G11	MBA1C37G11
Světle šedá RAL 7035 dle UL 94 V-0	60	MBA1N07X11	MBA1N27X11	MBA1N37X11
Černá dle UL 94 V-0	60	MBA1N07B11	MBA1N27B11	MBA1N37B11

Technické údaje

Provozní teplota	-40 až + 100 °C	-40 až + 100 °C	-40 až + 100 °C
Rozměr C (mm)	76	43	43
Počet kabelů (ks) x průměr kabelu (mm)	4 x 8 - 16 2 x 24 - 54 1 x 30 - 60 - -	4 x 5 - 7 4 x 8 - 12 13 x 10 - 14 4 x 14 - 20 2 x 20 - 26	4 x 6 - 10 14 x 8 - 12 16 x 10 - 14 2 x 12 - 18 1 x 17 - 32
Max. počet kabelů	7	27	37
Velikost montážního otvoru	C - FL 21	C - FL 21	C - FL 21
Hmotnost (g)	206	229	233

Více informací o materiálech naleznete v části Srovnání materiálů na straně 158.

Rozměry průchodové desky a montážního otvoru



- Průchodové desky MC (IP65) jsou určeny k průchodu hadic a kabelů bez konektorů
- Umožňují snadnou a rychlou montáž bez použití dalšího těsnění. Jednoduše vytvoříte malý otvor v tenké membráně a vtlačíte kabel
- Vhodné pro standardní výřezy typu C (FL 21)

Výhody

- Rychlá a snadná montáž
- Pro různé velikosti a počty kabelů
- Stupeň krytí IP65
- Kompaktní instalační jednotka
- Upevnění pomocí šroubů
- Vhodné pro vnitřní i venkovní použití

Technická specifikace

- Stupeň krytí: IP65
- Materiál: termoplastický elastomer
- Materiál výztuhy: galvanizovaná ocel
- Barva: černá nebo šedá (RAL 7035)
- Třída hořlavosti: UL 94-V0, samozhášivý (na objednávku)
- Odolnost proti olejům
- Teplotní rozsah použití: -40 °C až + 100 °C
- Bez halogenů, bez silikonu
- Typ montáže: montáž pomocí šroubů
- Průměr otvoru pro šrouby: 9,5 mm



MC 3 (IP65)



MC 25 (IP65)



MC 35 (IP65)

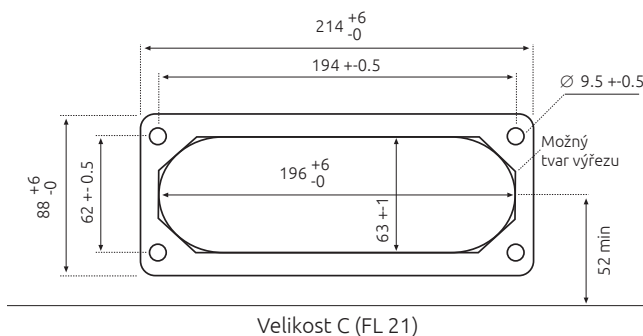
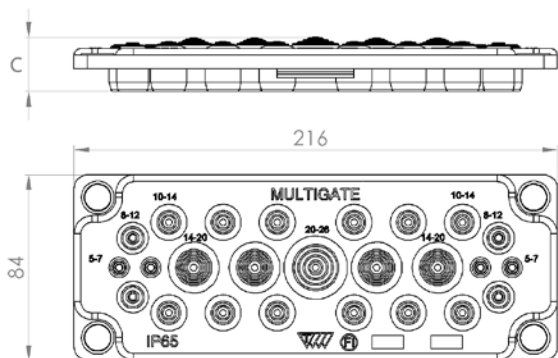
Světle šedá RAL 7035 (včetně 4 plastových kolíků)	●	MBA1C03L11	MBA1C25L11	MBA1C35L11
Černá	●	MBA1N03A11	MBA1N25A11	MBA1N35A11
Černá, dle UL 94 V-0	●	MBA1N03B11	MBA1N25B11	MBA1N35B11

Technické údaje

Provozní teplota	-40 to + 100 °C	-40 to + 100 °C	-40 to + 100 °C
Rozměr C (mm)	40	24	24
Počet kabelů (ks) x průměr kabelu (mm)	4 x 8 - 12 (IP54) 2 x 24 - 54 (IP65) 1 x 30 - 60 (IP65) - -	4 x 5 - 7 4 x 8 - 12 12 x 10 - 14 4 x 14 - 20 1 x 20 - 26	2 x 6 - 10 14 x 7 - 12 16 x 10 - 14 2 x 12 - 18 1 x 17 - 32
Max. počet kabelů	7	25	35
Velikost montážního otvoru	C - FL 21	C - FL 21	C - FL 21
Hmotnost (g)	199	230	220
Balení (ks)	80	80	80

Více informací o materiálech naleznete v části Srovnání materiálů na straně 158.

Rozměry průchodové desky a montážního otvoru



MC 4 (IP65)

Průchodová deska MC 4 (IP65) je určena k průchodu kabelů bez konektorů pro eliminaci vířivých proudů

• Umožňují snadnou a rychlou montáž bez použití dalšího těsnění. Jednoduše vytvoříte malý otvor v tenké membráně a vtlačíte kabel

Výhody

- eliminace vířivých proudů
- Rychlá a snadná montáž
- Až pro čtyři jednožilové kabely až do \varnothing 63 mm
- Stupeň krytí IP65
- Kompaktní instalační jednotka
- Upevnění pomocí šroubů
- Vhodné pro vnitřní i venkovní použití

Technická specifikace

- Stupeň krytí: IP65
- Materiál: termoplastický elastomer
- Materiál výztuhy: nerezová ocel
- Barva: černá

Nový typ průchodové desky s výztuhou z nerezového plechu pro eliminaci vířivých proudů až pro čtyři jednožilové kabely!



- Třída hořlavosti: UL 94-V0, samozhášivý
- Odolnost proti olejům
- Teplotní rozsah použití: -40 °C až + 100 °C
- Bez halogenů, bez silikonu
- Typ montáže: montáž pomocí šroubů
- Průměr otvoru pro šrouby: 9,5 mm



MC 4 (IP65)

Černá, dle UL 94 V-0



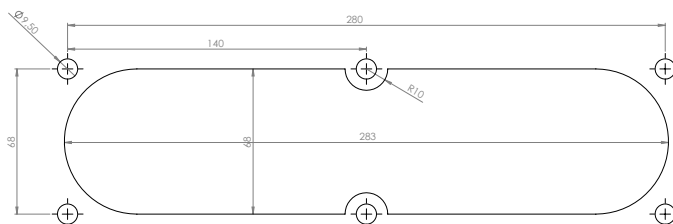
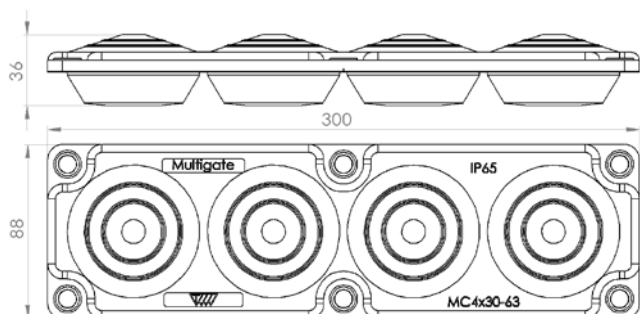
MBA1F04B11

Technické údaje

Provozní teplota	-40 to + 100° C
Počet kabelů (ks) x průměr kabelu (mm)	4 x 30 - 63 mm
Max. počet kabelů	4
Velikost montážního otvoru	283 x 68 mm
Hmotnost (g)	258
Balení (ks)	50

Více informací o materiálech naleznete v části Srovnání materiálů na straně 158.

Rozměry průchodové desky MC 4 a montážního otvoru



- Průchodové desky MC 10 (IP55) jsou určeny k průchodu hadic a kabelů bez konektorů
- Umožňují snadnou a rychlou montáž bez použití dalšího těsnění. Jednoduše vytvoříte malý otvor v tenké membráně a vtlačíte kabel
- Vhodné pro standardní výřezy typu C (FL 21)

Výhody

- Rychlá a snadná montáž
- Pro různé velikosti a počty kabelů
- Vynikající krytí i při ohnutém kabelu
- Kompaktní instalační jednotka
- Upevnění pomocí šroubů
- Vhodné pro vnitřní i venkovní použití

Technická specifikace

- Stupeň krytí: IP55
- Materiál: termoplastický elastomer (TPE)
- Materiál výztuhy: galvanizovaná ocel
- Barva: šedá (RAL 7035)
- Teplotní rozsah použití: -40 °C až + 100 °C
- Bez halogenů, bez silikonu
- Typ montáže: montáž pomocí šroubů
- Průměr otvoru pro šrouby: 9,5 mm

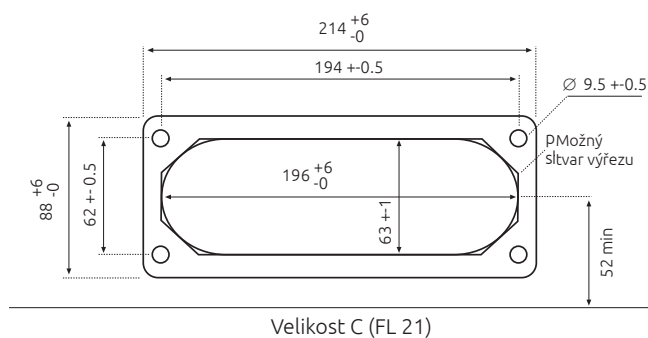
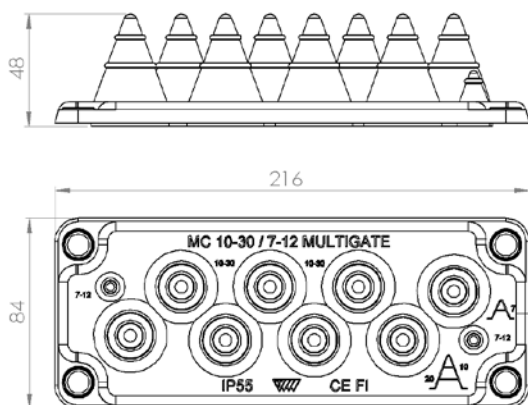


MC 10 (IP55)

Světle šedá RAL 7035 dle UL 94 V-0	●	MBA1N10X11
Technické údaje		
Provozní teplota	-40 to + 100 °C	
Počet kabelů (ks) x průměr kabelu (mm)	2 x 7 - 12 8 x 10 - 30	
Max. počet kabelů	10	
Velikost montážního otvoru	C - FL 21	
Hmotnost (g)	200	
Balení (ks)	100	

Více informací o materiálech naleznete v části Srovnání materiálů na straně 158.

Rozměry průchodové desky a montážního otvoru



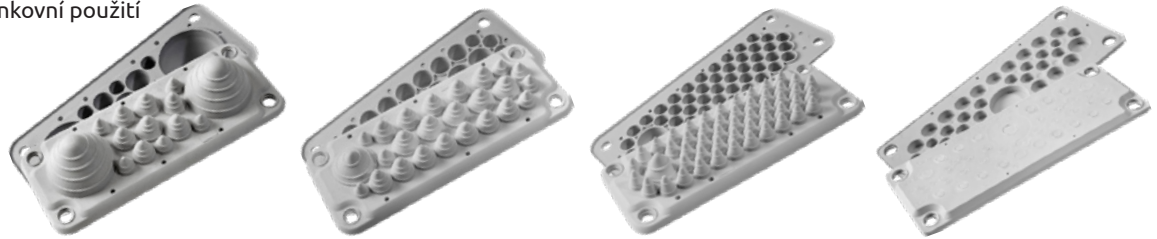
- Průchodové desky LMC (IP54, IP44) jsou určeny k průchodu hadic a kabelů bez konektorů
- Umožňují snadnou a rychlou montáž bez použití dalšího těsnění. Jednoduše vytvoříte malý otvor v tenké membráně a vtačíte kabel
- Vhodné pro standardní výřezy typu C (FL 21)

Výhody

- Rychlá a snadná montáž
- Pro různé velikosti a počty kabelů
- Vynikající krytí i při ohnutém kabelu
- Upevnění pomocí šroubů
- Vhodné pro vnitřní i venkovní použití

Technická specifikace

- Stupeň krytí: IP54, IP44
- Materiál: termoplastický elastomer (TPE)
- Materiál výztuhy: galvanizovaná ocel
- Barva: šedá (RAL 7035)
- Třída hořlavosti: UL 94-V0, samozhášivý (na objednávku)
- Teplotní rozsah použití: -40 °C až + 100 °C
- Bez halogenů, bez silikonu
- Typ montáže: montáž pomocí šroubů
- Průměr otvoru pro šrouby: 9,5 mm



LMC 14 (IP54)

LMC 25 (IP54)

LMC 51 (IP54)

LMC 35 (IP44)

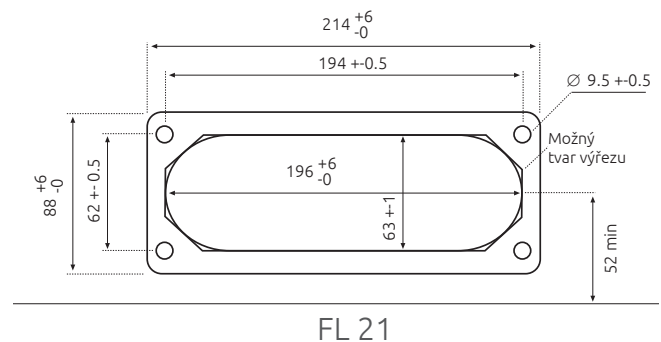
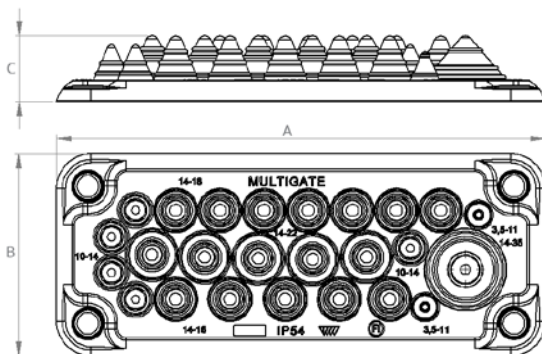
Světle šedá RAL 7035 (včetně 4 plastových kolíků)	MBA3F14L11	MBA3F25L11	MBA3F51L11	MBA3F35L11
Světle šedá RAL 7035 dle UL 94 V-0	MBA3N14X11	MBA3N25X11	MBA3N51X11	-

Technické údaje

Provozní teplota	-40 až + 100 °C	-40 až + 100 °C	-40 až + 100 °C	-40 až + 100 °C
Počet kabelů (ks) x průměr kabelu (mm)	5 x 10 - 14 4 x 14 - 18 3 x 14 - 22 2 x 24 - 54 -	2 x 3,5 - 11 5 x 10 - 14 12 x 14 - 18 5 x 14 - 22 1 x 14 - 35	50 x 7 - 13 1 x 15 - 25 - - -	1 x 15 - 32 2 x 12 - 18 16 x 10 - 14 14 x 7 - 12 2 x 6 - 10
Max. počet kabelů	14	25	51	35
Velikost montážního otvoru	C - FL 21	C - FL 21	C - FL 21	C - FL 21
Hmotnost (g)	199	201	205	220
Balení (ks)	100	100	100	100

Více informací o materiálech naleznete v části Srovnání materiálů na straně 158.

Rozměry průchodové desky a montážního otvoru



Typ	Délka (A)	Šířka (B)	Výška (C)
LMC 14 (IP54)	222	92	30
LMC 25 (IP54)	222	92	30
LMC 51 (IP54)	222	92	30
LMC 35 (IP44)	214	84	9,5

- Průchodová deska MC 16 (IP54) je určena k průchodu hadic a kabelů bez konektorů
- Umožňuje snadnou a rychlou montáž bez použití dalšího těsnění. Jednoduše vytvoříte malý otvor v tenké membráně a vtlačíte kabel
- Oboustrannou průchodovou desku MC 16 je možné používat dvěma způsoby. Pokud se deska používá vrchní stranou nahoru, funguje jako běžná průchodová deska stupně ochranného krytí IP54. Pokud je tato průchodová deska použita obráceně, funguje jako těsnící průchodka pro kabely v rozvaděčích umístěných v suchých prostorách. Kabel je v desce bezpečně zajištěn a utěsněn díky tření elastického materiálu.
- Vhodné pro standardní výřezy typu C (FL 21)

Výhody

- Rychlá a snadná montáž
- Pro různé velikosti a počty kabelů
- Vynikající krytí i při ohnutém kabelu
- Upevnění pomocí šroubů
- Vhodné pro vnitřní i venkovní použití

Technická specifikace

- Stupeň krytí: IP54
- Materiál: termoplastický elastomer (TPE)
- Materiál výztuhy: polypropylen se skleněnými vlákny (PP-GF)
- Barva: šedá (RAL 7035)
- Teplotní rozsah použití: -40 °C až + 100 °C
- Bez halogenů, bez silikonu
- Typ montáže: montáž pomocí šroubů
- Průměr otvoru pro šrouby: 9,5 mm

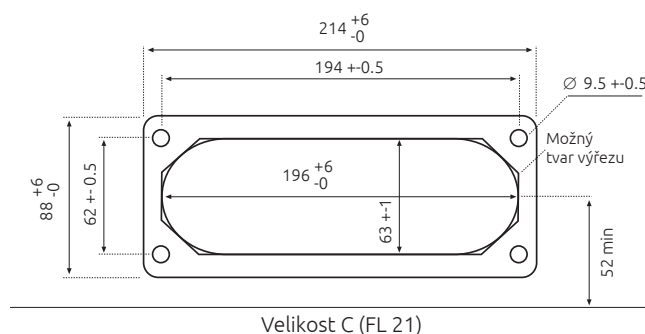
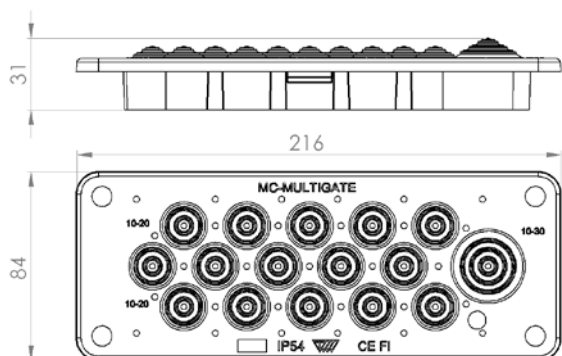


MC 16 (IP54)

Světle šedá RAL 7035 (včetně 4 plastových kolíků)	●	MBA1C16L11
Technické údaje		
Provozní teplota	-40 až + 100 °C	
Počet kabelů (ks) x průměr kabelu (mm)	15 x 10 - 20 1 x 10 - 30	
Max. počet kabelů	16	
Velikost montážního otvoru	C - FL 21	
Hmotnost (g)	120	
Balení (ks)	80	

Více informací o materiálech naleznete v části Srovnání materiálů na straně 158.

Rozměry průchodové desky a montážního otvoru



- Průchodové desky MB (IP55, IP66/67) jsou určeny k průchodu hadic a kabelů bez konektorů
- Umožňují snadnou a rychlou montáž bez použití dalšího těsnění. Jednoduše vytvoříte malý otvor v tenké membráně a vtlačíte kabel
- Vhodné pro standardní výřezy typu C (FL 21)

Výhody

- Rychlá a snadná montáž
- Pro různé velikosti a počty kabelů
- Stupeň krytí IP66/ IP67
- Vynikající krytí i při ohnutém kabelu
- Upevnění pomocí šroubů
- Vhodné pro vnitřní i venkovní použití

Technická specifikace

- Stupeň krytí: IP55, IP66 a IP67
- Materiál: termoplastický elastomer (TPE)
- Materiál výztuhy: galvanizovaná ocel
- Barva: bílá nebo šedá (RAL 7035)
- Třída hořlavosti: UL 94-V0, samozhášivý (na objednávku)
- Teplotní rozsah použití: -40 °C až + 100 °C
- Bez halogenů, bez silikonu
- Typ montáže: montáž pomocí šroubů
- Průměr otvoru pro šrouby: 9,5 mm



MB 4/10 (IP55)*



MB 5/11 (IP66/67)*

Světle šedá RAL 7035	●	-	MBA2N11L11
Světle šedá RAL 7035 dle UL 94 V-0	●	MBA2N10W11	MBA2N11X11
Bílá dle UL 94 V-0	○	MBA2N12W11	-

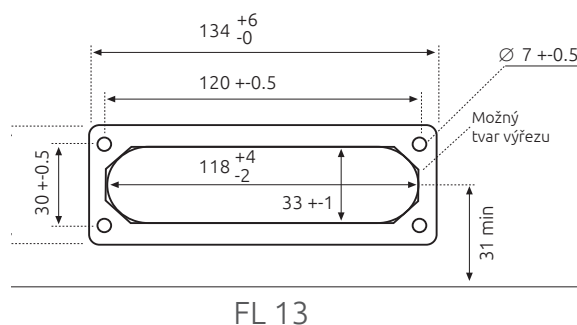
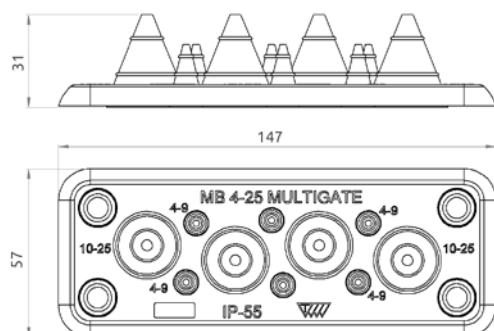
Technické údaje

Provozní teplota	-40 to + 100 °C	-40 to + 100 °C
Počet kabelů (ks) x průměr kabelu (mm)	4 x 10 - 25 6 x 4 - 9 -	4 x 5 - 7 3 x 7 - 10 2 x 10 - 14 2 x 15 - 30
Max. počet kabelů	10	11
Velikost montážního otvoru	B - FL 13	B - FL 13
Hmotnost (g)	68	86
Balení (ks)	200	200

* pro menší montážní otvor (velikost B)

Více informací o materiálech naleznete v části Srovnání materiálů na straně 158.

Rozměry průchodové desky a montážního otvoru



Typ	Délka (A)	Šířka (B)	Výška (C)
MB (IP55, 66/67)			
MB 4/10 (IP55)	138	948	32
MB 5/11 (IP66/67)	147	57	42

Plastová zesílená průchodová deska vhodná pro průchod kabelů a různých typů hadic. Odpovídá velikosti výřezů standardních průmyslových konektorů. Deska umožňuje snadnou a rychlou montáž bez použití dalšího těsnění.

Tato průchodová deska MHF je zhotovena z nehořlavého materiálu bez halogenů. Průchodové desky MHF jsou vhodné pro vnitřní i venkovní použití a mají stupeň krytí IP65.

Výhody

- Rychlá a snadná montáž
- Pro různé velikosti a počty kabelů
- Stupeň krytí IP65
- Kompaktní instalační jednotka
- Upevnění pomocí šroubů
- Vhodné pro vnitřní i venkovní použití

Technická specifikace

- Stupeň krytí: IP65
- Materiál: termoplastický elastomer (TPE)
- Materiál výztuhy: polypropylen se skleněnými vlákny (PP-GF)
- Barva: černá nebo šedá (RAL 7035)
- Třída hořlavosti: UL 94-V0, samozhášivý
- Teplotní rozsah použití: -40 °C až + 90 °C
- Bez halogenů, bez silikonu
- Typ montáže: montáž pomocí šroubů
- Průměr otvoru pro šrouby: 4,2 mm

NOVINKA



MH 10 F 12-1 (IP65)

NOVINKA



MH 16 F 17-1 (IP65)

NOVINKA



MH 24 F 17-2 (IP65)

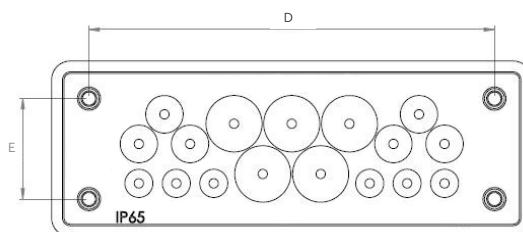
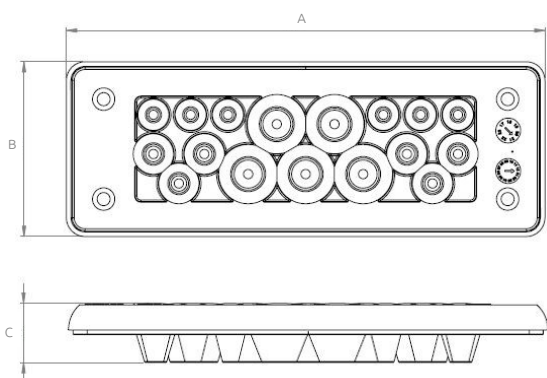
Šedá	●	MBA8N12X10	MBA8N17X16	MBA8N17B24
Černá	●	MBA8N12B10	MBA8N17B16	MBA8N17X24

Technické údaje

Počet kabelů (ks) x průměr kabelu (mm)	5 x 3 - 7 4 x 5 - 10 2 x 7 - 13 1 x 9 - 16	12 x 3 - 7 5 x 7 - 13 - -	6 x 3 - 7 6 x 5 - 10 5 x 9 - 16 -
Max. počet kabelů	Max. 12 kabelů	Max. 17 kabelů	Max. 17 kabelů
Třída hořlavosti	UL 94 V-0	UL 94 V-0	UL 94 V-0
Hmotnost (g)	48	59	64
Hmotnost (g)	100	100	100

Více informací o materiálech naleznete v části Srovnání materiálů na straně 158.

Rozměry průchodové desky a montážního otvoru



Typ	Délka (A)	Šířka (B)	Výška (C)	Rozteč (D)	Rozteč (E)
MH 10 F 12-1 (IP65)	107	56	18,5	83	32
MH 16 F 17-1 (IP65)	127	56	18,5	103	32
MH 24 F 17-2 (IP65)	154	56	19	130	32

Plastová zesílená průchodová deska vhodná pro průchod kabelů a různých typů hadic. Odpovídá velikosti výřezů 24-pólových standardních průmyslových konektorů. Deska umožňuje snadnou a rychlou montáž bez použití dalšího těsnění.

Tato průchodová deska MHF je zhotovena z nehořlavého materiálu bez halogenů. Průchodové desky MHF jsou vhodné pro vnitřní i venkovní použití a mají stupeň krytí IP65.

Výhody

- Rychlá a snadná montáž
- Pro různé velikosti a počty kabelů
- Stupeň krytí IP65
- Kompaktní instalační jednotka
- Upevnění pomocí šroubů
- Vhodné pro vnitřní i venkovní použití

Technická specifikace

- Stupeň krytí: IP65
- Materiál: termoplastický elastomer (TPE)
- Materiál výztuhy: polypropylen se skleněnými vlákny (PP-GF)
- Barva: černá nebo šedá (RAL 7035)
- Třída hořlavosti: UL 94-V0, samozhášivý
- Teplotní rozsah použití: -40 °C až + 90 °C
- Bez halogenů, bez silikonu
- Typ montáže: montáž pomocí šroubů
- Průměr otvoru pro šrouby: 4,2 mm

NOVINKA



MH 24 F 17-3 (IP65)

NOVINKA



MH 24 F 30-1 (IP65)

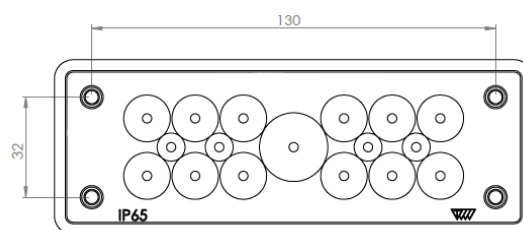
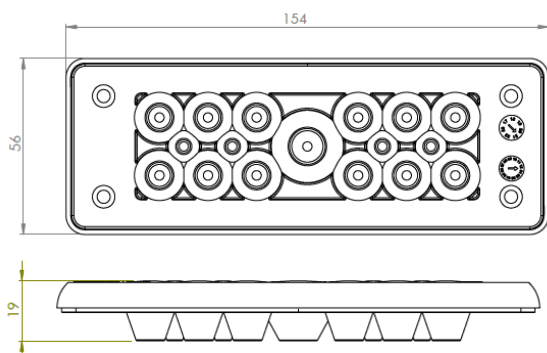
Šedá	●	MBA8N17X10	MBA8N30X10
Černá	●	MBA8N17B10	MBA8N30B10

Technické údaje

Rozměr (mm)	154 x 56	154 x 56
Počet kabelů (ks) x průměr kabelu (mm)	4 x 3 - 7 12 x 7 - 12 1 x 10 - 20	30 x 3 - 8 - -
Max. počet kabelů	17	30
Třída hořlavosti	UL 94 V-0	UL 94 V-0
Hmotnost (g)	59	71
Balení (ks)	100	100

Více informací o materiálech naleznete v části Srovnání materiálů na straně 158.

Rozměry průchodové desky a montážního otvoru



Plastová zesílená průchodová deska vhodná pro průchod kabelů a různých typů hadic. Odpovídá velikosti výřezů 24-pólových standardních průmyslových konektorů. Deska umožňuje snadnou a rychlou montáž bez použití dalšího těsnění.

Tato průchodová deska MHF je zhotovena z nehořlavého materiálu bez halogenů. Průchodové desky MHF jsou vhodné pro vnitřní i venkovní použití a mají stupeň krytí IP65.

Výhody

- Rychlá a snadná montáž
- Pro různé velikosti a počty kabelů
- Stupeň krytí IP65
- Kompaktní instalační jednotka
- Upevnění pomocí šroubů
- Vhodné pro vnitřní i venkovní použití

Technická specifikace

- Stupeň krytí: IP65
- Materiál: termoplastický elastomer (TPE)
- Materiál výztuhy: polypropylen se skleněnými vlákny (PP-GF)
- Barva: černá nebo šedá (RAL 7035)
- Třída hořlavosti: UL 94-V0, samozhášivý
- Teplotní rozsah použití: -40 °C až + 90 °C
- Bez halogenů, bez silikonu
- Typ montáže: montáž pomocí šroubů
- Průměr otvoru pro šrouby: 4,2 mm

NOVINKA



MH 24 F 22-1 (IP65)

NOVINKA



MH 24 F 27-1 (IP65)

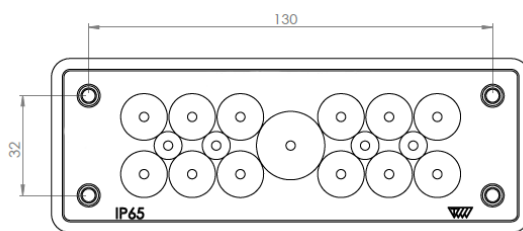
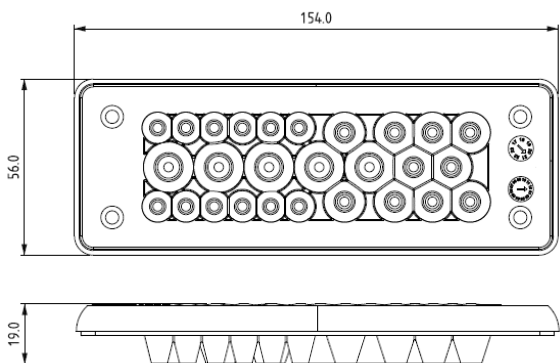
Šedá	●	MBA8N22X24	MBA8N27X24
Černá	●	MBA8N22B24	MBA8N27B24

Technické údaje

Rozměr (mm)	154 x 56	154 x 56
Počet kabelů (ks) x průměr kabelu (mm)	15 x 3 - 7 4 x 4,5 - 10 3 x 15 - 20	12 x 3 - 7 10 x 4,5 - 10 5 x 7 - 13
Max. počet kabelů	22	27
Třída hořlavosti	UL 94 V-0	UL 94 V-0
Hmotnost (g)	65	70
Balení (ks)	100	100

Více informací o materiálech naleznete v části Srovnání materiálů na straně 158.

Rozměry průchodové desky a montážního otvoru



Průchodové desky RMC (IP65)

Unikátní řešení průchodové desky chráněné patentem

Velmi rychlý a
snadný způsob
protahování kabelů
a vodičů

Bez nutnosti použití nástrojů



- Průchodové desky RMC jsou vhodné pro různé tloušťky stěn skříní
- Pro použití různých velikostí kabelů a vodičů v aplikacích s nízkým napětím
- Vhodné pro vnitřní i venkovní použití

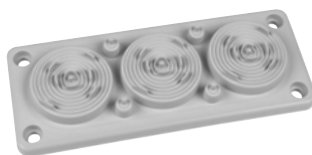
Výhody a specifikace

- Každý průchozí bod v průchodové desce má vymezovací kroužky s úchyty pro snadné oddělení jednotlivých částí dle potřebného průměru kabelu, čímž umožňuje rychlou a snadnou instalaci bez nutnosti použití nářadí
- Předlisované kruhové vstupní otvory zaručují dokonalé utěsnění kolem kabelu (vodiče) bez potřeby použití dalších průchodek nebo těsnění
- Vysoký počet vstupních/výstupních vodičů může být instalován s minimálními nároky na prostor

Technická specifikace

- Průchozí membrána z termoplastického elastomeru (TPE) s výztuží z polypropylenových skelných vláken (PP-GF)
- K dispozici dvě barevná provedení: černá (RAL 9005) a šedá (RAL7035)
- Velikosti příruby FL21
- Uchycení pomocí šroubů M8 na stěnu skříně (nejsou předmětem dodávky)
- Krytí IP65
- Třída hořlavosti dle UL 94 V-0
- Teplotní rozsah použití: -40 °C ... + 90 °C

NOVINKA



RMC 3 (IP65)

NOVINKA



RMC 17 (IP65)

Šedá (RAL 7035)	●	MBA9N07X11	MBA1N17X11
Černá (RAL 9005)	●	MBA9N07B11	MBA1N17B11

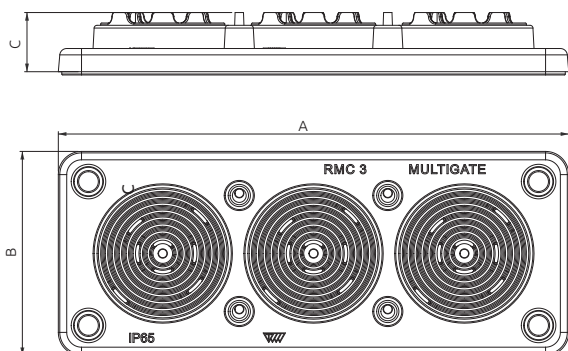
Technické údaje

Počet kabelů (ks) x průměr kabelu (mm)	4 x 7-10 3 x 12-57	4 x 5-7 2 x 10-12 2 x 12-15 9 x 10-30
Max. počet kabelů	7	17
Rozměry A / B / C (mm)	220 / 88 / 25,5	220 / 88 / 25,5
Klasifikace	UL 94 V-0	UL 94 V-0
Hmotnost (g)	131	134
Balení (ks)	100	100

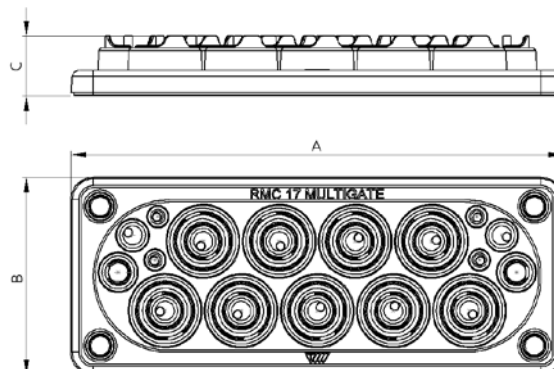
Více informací o materiálech naleznete v části Srovnání materiálů na straně 158.

Rozměry

RMC 3



RMC 17



- Průchodky T-RGDM jsou nabízeny ve třech základních provedeních a jsou určeny pro různé tloušťky stěn skříní v rozmezí 1 až 3,5 mm
- Pro použití různých velikostí kabelů a vodičů v aplikacích s nízkým napětím
- Vhodné pro vnitřní i venkovní použití

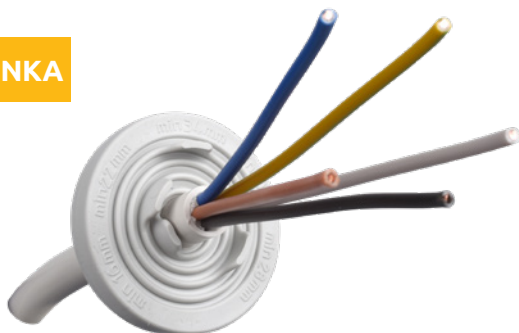
Výhody a specifikace

- Každá průchodka má vymezovací kroužky s úchyty pro snadné oddělení jednotlivých částí dle potřebného průměru, čímž umožňuje snadnou a rychlou instalaci bez použití kleští, nožů nebo jiných nástrojů
- Každý vymezovací kroužek má identifikační údaj o průměru otvoru – přesná informace o otvoru a jeho průměru
- Předlisované kruhové vstupní otvory zaručují dokonalé utěsnění kolem kabelu (vodiče) bez potřeby použití dalších průchodek nebo těsnění

Technická specifikace

- Vyrobeno z termoplastického elastomeru (TPE)
- Tři základní provedení odpovídají metrickým otvorům M40, M50, M60 v kompletní připojovací škále 10 až 54 mm:
 - o M40: pro vodiče/kabely škály 10-34 mm
 - o M50: pro vodiče/kabely škály 12-44 mm
 - o M60: pro vodiče/kabely škály 12-54 mm
- K dispozici dvě barevná provedení: černá (RAL 9005) a šedá (RAL7035)
- Krytí IP64
- Třída hořlavosti dle UL 94 V-0
- Teplotní rozsah použití: -40 °C ... + 100 °C

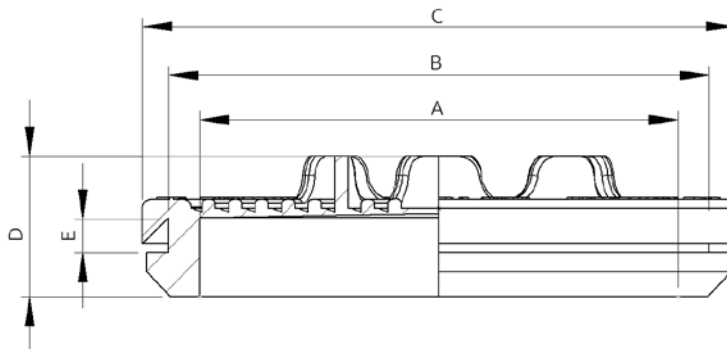
NOVINKA



Objednací číslo	Typ	Průměr kabelu (mm)	Barevné provedení	Odstín	Klasifikace	Rozměry (mm)					Hmotnost (g)	Balení (ks)
						1	2	3	4	5		
MBB0540X11	T-RGDM 40	10-34	Šedá	● RAL 7035	UL94V-0	34 mm	40 mm	47 mm	16 mm	1,5-3 mm	10	400
MBB0540B11			Černá	● RAL 9005	UL94V-0							
MBB0550X11	T-RGDM 50	12-44	Šedá	● RAL 7035	UL94V-0	44 mm	50 mm	57 mm	16 mm	1,5-3 mm	13,2	250
MBB0550B11			Černá	● RAL 9005	UL94V-0							
MBB0560X11	T-RGDM 60	12-54	Šedá	● RAL 7035	UL94V-0	54 mm	60 mm	67 mm	16 mm	1,5-3 mm	16,4	200
MBB0560B11			Černá	● RAL 9005	UL94V-0							

Více informací o materiálech naleznete v části Srovnání materiálů na straně 158.

Rozměry



Dělené průchodové desky

Dělené průchodové desky jsou kompaktní systémy určené především k průchodu kabelů, ale také různých druhů potrubí.

Aplikace na již
instalované kabely

UL 94 V-0

Není
ovlivněna
záruka kabelů



Dělené průchodové desky jsou určeny především k průchodu kabelů, ale také různých druhů potrubí. Konstrukce průchodek umožňuje instalaci na již uložený kabel a není tedy nutné manipulovat s kabelem, na kterém je navlečena průchodka, nebo protahovat kabel průchodkou. Díky tomu jsou velmi snadno použitelné a poskytují řadu výhod kompaktní instalační jednotky. Tělo desky je zhotoveno z materiálu TPE (SEBS) a těsnicí část z materiálu PP-GF. Třída ochranného krytí je IP55 a to bez potřeby

použití jakýchkoli dodatečných těsnění nebo průchodek. Jejich robustní provedení zajišťuje velmi kvalitní fixaci a není nutné použití dalších fixačních komponentů. Průchodové desky jsou vhodné k venkovnímu i vnitřnímu použití a teplotní rozsah použití je od -40 °C do +90 °C.

Více informací o materiálech naleznete v části Srovnání materiálů na straně 158.



SCG 1x3-35 (IP55)

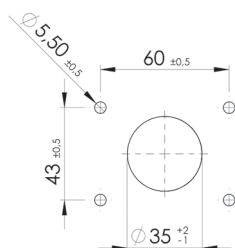
SCG 2x3-35 (IP55)

Černá, UL 94 V-0	●	MBA4N01B11	MBA4N02B11
Technické údaje			
Provozní teplota		-40 - +90	-40 - +90
Rozměr (A / B / C) (mm)		77 / 60 / 40	136 / 60 / 40
Počet kabelů (ks) x průměr kabelu (mm)		1 x 3-35	2 x 3-35
Max. počet kabelů		1	2
Velikost montážního otvoru		SCG 1	SCG 2
Hmotnost (g)		160	263
Balení (ks)		100	50

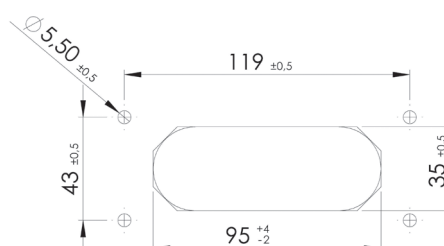
* Pouze u kabelů bez konektorů.

Rozměry

SCG 1



SCG 2





MC 1x8-67 (IP55)

MC 2x8-67 (IP55)

MC 2/10 (IP55)

Černá	●	MBA4N18B11	-	-
Černá, UL 94 V-0	●	MBA4N19B11	MBA4N28B11	MBA4N21B11

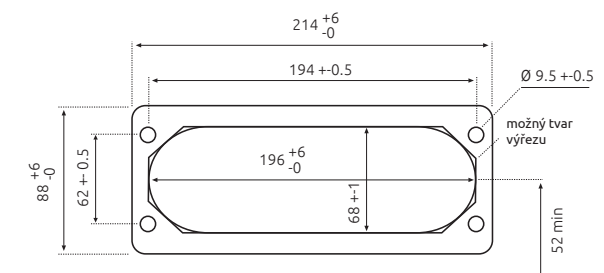
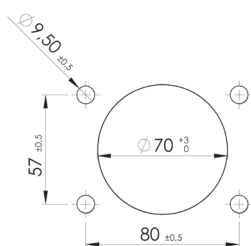
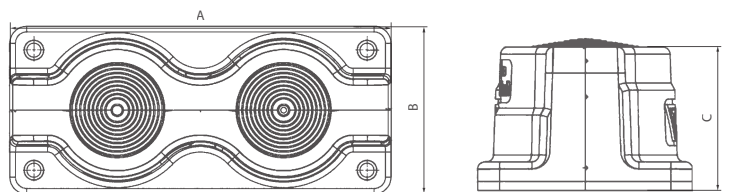
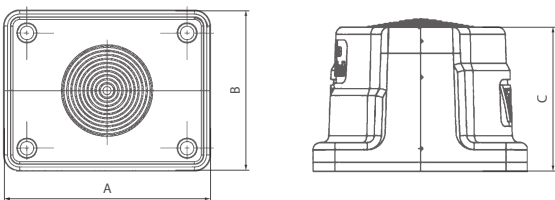
Technické údaje

Provozní teplota	-40 - +90	-40 - +90	-40 - +90
Rozměr (A / B / C) (mm)	123 / 93 / 75	222 / 93 / 75	222 / 93 / 75
Počet kabelů (ks) x průměr kabelu (mm)	1 x 8 - 67	2 x 8 - 67	1 x 8 - 67 2 x 8 - 11 2 x 10 - 13 5 x up to 14*
Max. počet kabelů	1	2	10
Velikost montážního otvoru	MC 1	MC 2	MC 2
Hmotnost (g)	870	870	680
Balení (ks)	15	10	10

Rozměry

MC 1

MC 2



Kabelová oka s trhacími šrouby do 12 kV

Pro aplikace do 12 kV

Vhodné pro Al a
Cu vodiče

Certifikováno dle normy

EN 61238-1 třída A



Kabelová oka se používají pro ukončení hliníkových nebo měděných vodičů v aplikacích do 12 kV.

Výhody

- Technologie trhacího šroubu umožňuje snadnou instalaci kabelových ok bez potřeby použití speciálního nářadí.
- Úzká typová řada kabelových ok s trhacími šrouby pokryje celou škálu průřezů vodičů.
- Speciálně navržená hliníková těla ok jsou vyrobena z vysokopevnostní hliníkové slitiny a jsou pocínována, což umožňuje aplikace na hliníkové a měděné vodiče.
- Trhací šrouby jsou navrženy tak, aby se utrhlý při dosažení požadovaného utahovacího momentu a tím je zaručen dobrý elektrický kontakt.
- Trhací šrouby jsou potřeny speciální antioxidační pastou pro eliminaci koroze a oxidace v místech elektrického kontaktu.
- Kabelová oka jsou voděodolná a vhodná pro venkovní i vnitřní použití. Lze je použít pro pevné, splétané, sektorové a kruhové vodiče.

- Kabelová oka s trhacími šrouby jsou kompatibilní s většinou ukončovacích sad mnoha výrobců. Kompaktní design umožňuje použití v menším instalačního prostoru a to zejména u kabelových ok větších velikostí.

Normy

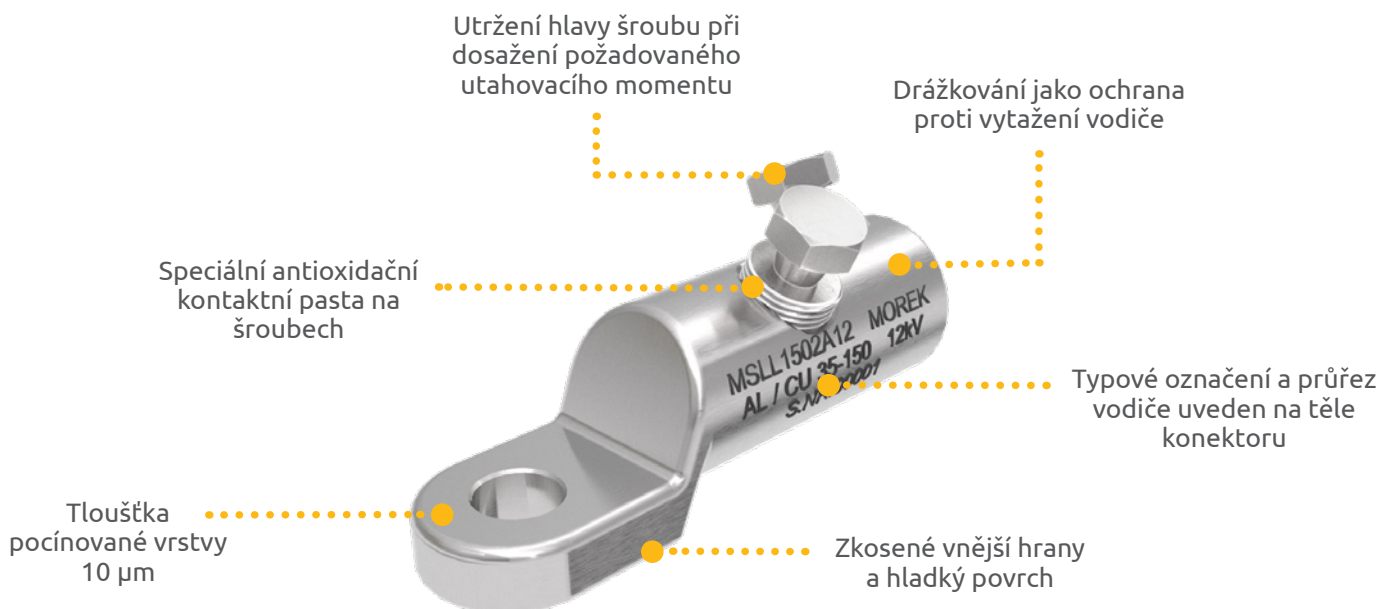
Testováno a certifikováno dle normy IEC 61238-1 třída A.

Technická specifikace

- Jmenovité napětí až do 12 kV
- Vhodné pro měděné a hliníkové vodiče
- Šrouby jsou potřeny antioxidačním mazivem

Materiály

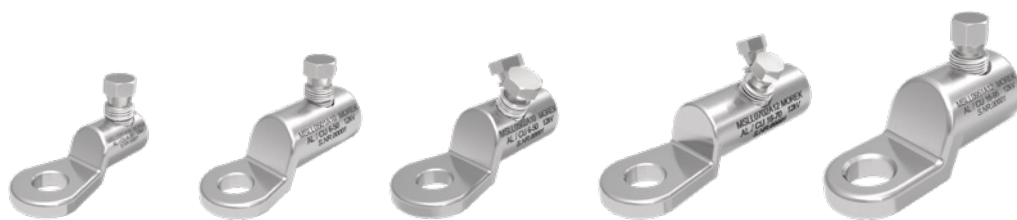
Tělo oka: pocínovaná vysokopevnostní slitina hliníku
Šrouby: slitina hliníku



Konektory v souladu s normou EN 61238-1:2003 pro měděné a hliníkové kabely jsou rozděleny do dvou tříd.

Třída A (prováděny testy oteplení a zkratové odolnosti) – tyto konektory jsou určeny pro distribuci elektřiny nebo pro průmyslové sítě, kde mohou být vystaveny zkratům relativně vysoké intenzity a trvání. Konektory třídy A jsou proto vhodné pro většinu aplikací.

Třída B (prováděny pouze testy zahřívání, zkratová odolnost nebyla testována) – tyto svorky jsou vhodné pro sítě, u nichž dochází k rychlé eliminaci přetížení nebo zkratů pomocí nainstalovaných ochranných zařízení, např. rychločinných pojistek.



Otvor pro šroub	MSSL35	MSSL50	MSSL51	MSSL70	MSSL95
M10	MSSL0351A10	MSSL0501A10	MSSL0502A10	-	-
M12	MSSL0351A12	MSSL0501A12	MSSL0502A12	MSSL0702A12	MSSL0951A12
M16	-	-	-	-	-

Technické údaje

Rozsah upínaných vodičů Al (mm²)

RE	Kruhový plný vodič	6 - 35	6 - 50	6 - 50	16 - 70	16 - 95
RM	Kruhový laněný vodič	10 - 35	10 - 50	10 - 50	16 - 70	16 - 95
SE	Sektorový plný vodič	16 - 35	16 - 50	16 - 50	16 - 70	16 - 95
SM	Sektorový laněný vodič	16 - 25	16 - 35	16 - 35	16 - 70	16 - 95

Rozsah upínaných vodičů Cu (mm²)

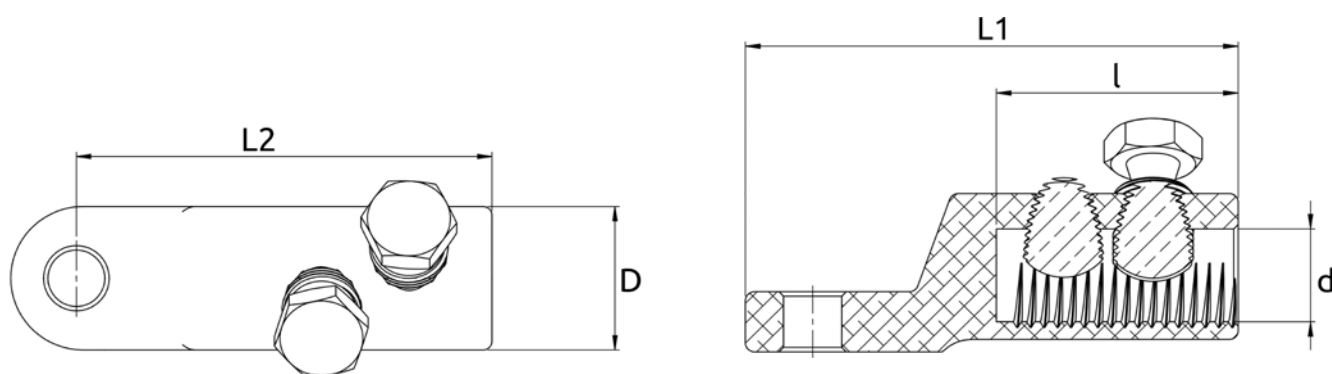
RM	Kruhový laněný vodič	16 - 35	6 - 50	6 - 50	16 - 70	25 - 95
SM	Sektorový laněný vodič	16 - 35	6 - 50	6 - 50	16 - 70	25 - 95
RE	Kruhový plný vodič	6 - 25	6 - 35	6 - 35	6 - 35	10 - 35

Počet šroubů / typ šroubu	1 / M10	1 / M10	2 / M10	2 / M12	1 / M12
L1 / L2 / l	53 / 40 / 18	62 / 51 / 28	62 / 51 / 30	90 / 75 / 40	65 / 52 / 24
D / d	16 / 9	20 / 11	20 / 11	22 / 12	25 / 14
Hmotnost (g)	23	37	42	62	65
Balení (ks)	50	50	50	50	25

Šrouby: slitina hliníku

Vhodné pro Al/Cu aplikace

Rozměry





Otvor pro šroub

MSL96

MSL150





MSL240

MSL300




M10	-	-	-	-
M12	MSLL0952A12	MSLL1502A12	MSLL2402A12	MSLL3002A12
M16	-	-	MSLL2402A16	MSLL3002A16

Technické údaje

Rozsah upínaných vodičů Al (mm²)

RE  Kruhový plný vodič	16 - 95	35 - 150	50 - 240	120 - 300
RM  Kruhový laněný vodič	16 - 95	35 - 150	50 - 240	120 - 300
SE  Sektorový plný vodič	16 - 95	35 - 150	50 - 240	120 - 300
SM  Sektorový laněný vodič	16 - 95	35 - 120	50 - 240	120 - 300

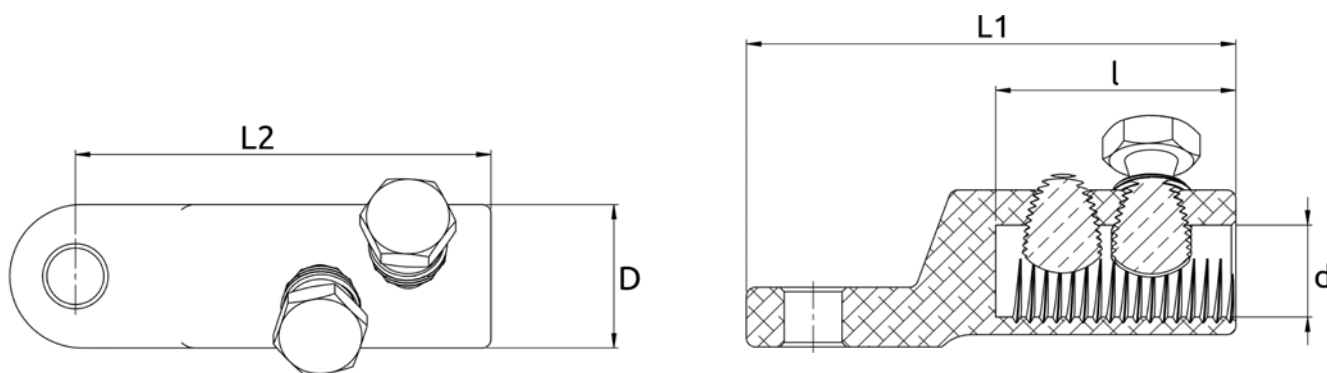
Rozsah upínaných vodičů Cu (mm²)

RM  Kruhový laněný vodič	25 - 95	35 - 150	50 - 240	120 - 300
SM  Sektorový laněný vodič	25 - 95	35 - 150	50 - 240	120 - 300
RE  Kruhový plný vodič	10 - 35	25 - 35	-	-

Počet šroubů / typ šroubu	2 / M12	2 / M16	2 / M18	2 / M22
L1 / L2 / l	76 / 63 / 32	100 / 85 / 52	115 / 97 / 57	123 / 104 / 59
D / d	25 / 15	29 / 18	35 / 22	38 / 24,5
Hmotnost (g)	82	120	250	280
Balení (ks)	25	40	15	10

Šrouby: slitina hliníku
Vhodné pro Al/Cu aplikace

Rozměry



Kabelové spojky s trhacími šrouby do 12 kV

Pro aplikace do 12 kV

**Vhodné pro Al a
Cu vodiče**

Certifikováno dle normy

EN 61238-1 třída A



Kabelové spojky se používají ke spojení hliníkových nebo měděných vodičů v aplikacích do 12 kV.

Výhody

- Technologie trhacího šroubu umožňuje snadnou instalaci kabelových spojek bez potřeby použití speciálního nářadí.
- Úzká typová řada kabelových spojek s trhacími šrouby pokryje celou škálu průřezů vodičů.
- Speciálně navržená hliníková těla spojek jsou vyrobena z vysokopevnostní hliníkové slitiny a jsou pocínována, což umožňuje aplikace na hliníkové a měděné vodiče.
- Trhací šrouby jsou navrženy tak, aby se utržily při dosažení požadovaného utahovacího momentu a tím je zaručen dobrý elektrický kontakt.
- Trhací šrouby jsou potřeny speciální antioxidační pastou pro eliminaci koroze a oxidace v místech elektrického kontaktu.
- Kabelové spojky jsou voděodolné a vhodné pro venkovní i vnitřní použití. Lze je použít pro pevné, splétané, sektorové a kruhové vodiče.

- Kabelové spojky s trhacími šrouby jsou kompatibilní s většinou spojovacích sad mnoha výrobců. Kompaktní design umožňuje použití v menším instalačního prostoru a to zejména u kabelových spojek větších velikostí.

Normy

Testováno a certifikováno dle normy IEC 61238-1 třída A.

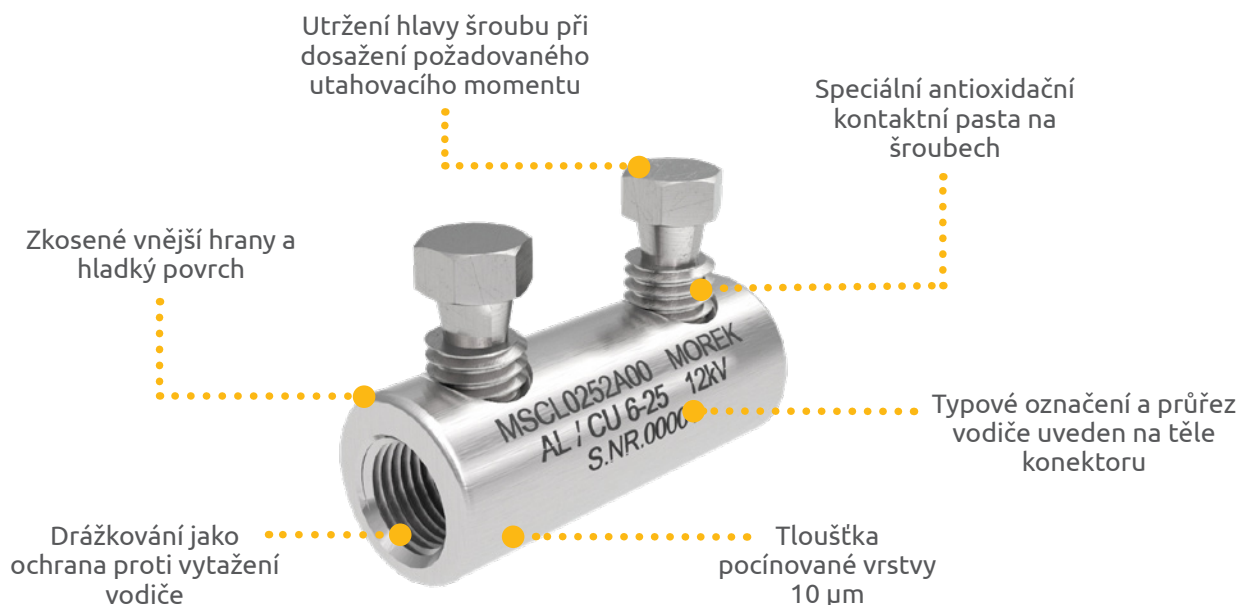
Technická specifikace

- Jmenovité napětí až do 12 kV
- Vhodné pro měděné a hliníkové vodiče
- Šrouby jsou potřeny antioxidačním mazivem

Materiály

Tělo spojky: pocínovaná vysokopevnostní slitina hliníku

Šrouby: slitina hliníku



Konektory v souladu s normou EN 61238-1:2003 pro měděné a hliníkové kabely jsou rozděleny do dvou tříd.

Třída A (prováděny testy oteplení a zkratové odolnosti) – tyto konektory jsou určeny pro distribuci elektřiny nebo pro průmyslové sítě, kde mohou být vystaveny zkratům relativně vysoké intenzity a trvání. Konektory třídy A jsou proto vhodné pro většinu aplikací.

Třída B (prováděny pouze testy zahřívání, zkratová odolnost nebyla testována) – tyto svorky jsou vhodné pro sítě, u nichž dochází k rychlé eliminaci přetížení nebo zkratů pomocí nainstalovaných ochranných zařízení, např. rychločinných pojistek.



MSCL16

MSCL25

MSCL50

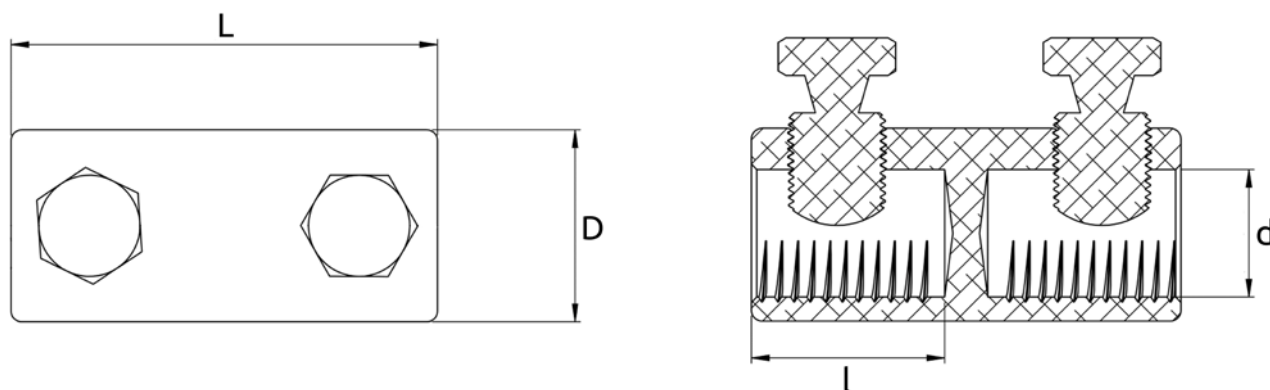
MSCL95

	MSCL0162A00	MSCL0252A00	MSCL0502A00	MSCL0952A00	
Technické údaje					
Rozsah upínaných vodičů Al (mm ²)					
RE	Kruhový plný vodič	1,5 - 16	6 - 35	10 - 50	25 - 95
RM	Kruhový laněný vodič	1,5 - 16	10 - 35	10 - 50	25 - 95
SE	Sektorový plný vodič	1,5 - 16	16 - 35	16 - 50	25 - 95
SM	Sektorový laněný vodič	1,5 - 16	16 - 25	16 - 35	25 - 95
Rozsah upínaných vodičů Cu (mm ²)					
RM	Kruhový laněný vodič	1,5 - 16	16 - 35	16 - 50	25 - 95
SM	Sektorový laněný vodič	1,5 - 16	16 - 35	16 - 50	25 - 95
RE	Kruhový plný vodič	1,5 - 16	6 - 25	16 - 35	25 - 35
Počet šroubů / typ šroubu	2 / M6	2 / M8	2 / M10	2 / M12	
L / l	30 / 14	40 / 17	37 / 17	54 / 24	
D / d	12 / 6	16 / 9	18 / 10	25 / 14	
Hmotnost (g)	10	22	26	47	
Balení (ks)	100	50	50	50	

Šrouby: slitina hliníku

Vhodné pro Al/Cu aplikace

Rozměry





MSCL150

MSCL240

MSCL241

MSCL300




	MSCL1502A00	MSCL2402A00	MSCL2404A00	MSCL3004A00
--	-------------	-------------	-------------	-------------

Technické údaje

Rozsah upínaných vodičů Al (mm²)

RE 	Kruhový plný vodič	25 - 150	120 - 240	50 - 240	150 - 300
RM 	Kruhový laněný vodič	25 - 150	120 - 240	50 - 240	150 - 300
SE 	Sektorový plný vodič	25 - 150	120 - 240	50 - 240	150 - 300
SM 	Sektorový laněný vodič	25 - 120	120 - 240	50 - 240	150 - 300

Rozsah upínaných vodičů Cu (mm²)

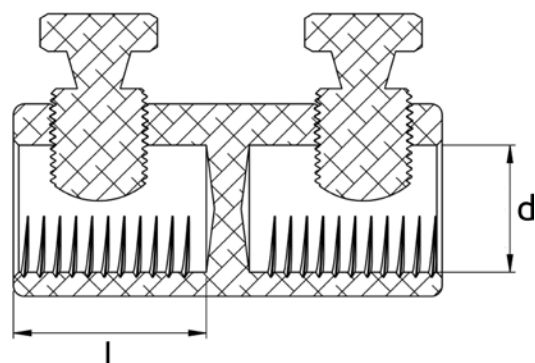
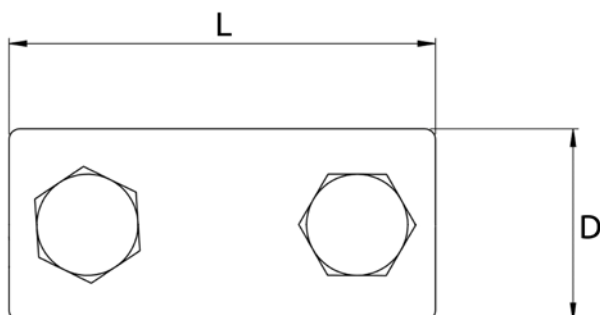
RM 	Kruhový laněný vodič	25 - 120	120 - 240	50 - 240	150 - 300
SM 	Sektorový laněný vodič	25 - 35	-	-	-
RE 	Kruhový plný vodič	-	-	-	-

Počet šroubů / typ šroubu	2 / M16	2 / M18	4 / M18	4 / M22
L / l	70 / 30	80 / 36	120 / 56	112 / 52
D / d	28 / 17	36 / 24	35 / 22	38 / 24
Hmotnost (g)	87	162	220	265
Balení (ks)	35	25	20	20

Šrouby: slitina hliníku

Vhodné pro Al/Cu aplikace

Rozměry



Kabelová oka s trhacími šrouby do 36 kV

Pro aplikace do 36 kV

Vhodné pro Al a Cu vodiče

Certifikováno dle normy

EN 61238-1 třída A



Kabelová oka se používají pro ukončení hliníkových nebo měděných vodičů v aplikacích do 12 kV.

Výhody

- Technologie trhacího šroubu umožňuje snadnou instalaci kabelových ok bez potřeby použití speciálního nářadí.
- Speciálně navržená hliníková těla ok jsou vyrobena z vysokopevnostní hliníkové slitiny a jsou pocínována, což umožňuje aplikace na hliníkové a měděné vodiče.
- Hliníkové a pocínované mosazné trhací šrouby jsou navrženy tak, aby se utržily při dosažení požadovaného utahovacího momentu a tím je zaručen dobrý elektrický kontakt.
- Trhací šrouby jsou potřeny speciálním antioxidační pastou pro eliminaci koroze a oxidace v místech elektrického kontaktu.
- Středící kroužky a montážní návod jsou dodávány v balení pro zajištění správné instalace.
- Kabelová oka jsou voděodolná a vhodná pro venkovní i vnitřní použití. Lze je použít pro pevné, splétané, rozděleny do dvou tříd.
- Kabelová oka s trhacími šrouby jsou kompatibilní s většinou ukončovacích sad mnoha výrobců. Kompaktní design umožňuje použití v menším instalačního prostoru a to zejména u kabelových ok větších velikostí.

Normy

Testováno a certifikováno dle normy IEC 61238-1 třída A.

Technická specifikace

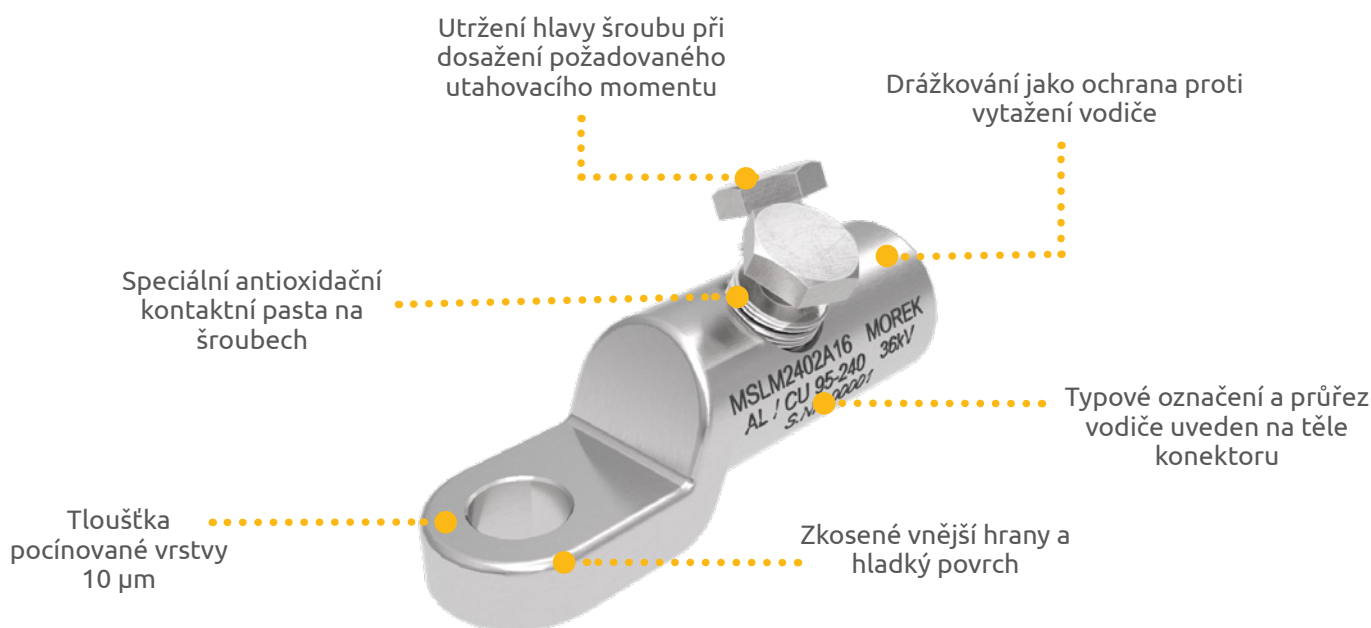
- Jmenovité napětí až do 36 kV
- Vhodné pro měděné a hliníkové vodiče
- Šrouby jsou potřeny antioxidačním mazivem
- Středící kroužky součástí balení

Materiály

Tělo oka: pocínovaná vysokopevnostní slitina hliníku

Kabelová oka s trhacími hliníkovými šrouby: slitina hliníku

Kabelová oka s trhacími mosaznými šrouby: galvanicky pocínovaná mosaz



Konektory v souladu s normou EN 61238-1:2003 pro měděné a hliníkové kabely jsou rozděleny do dvou tříd.

Třída A (prováděny testy oteplení a zkratové odolnosti) – tyto konektory jsou určeny pro distribuci elektřiny nebo pro průmyslové sítě, kde mohou být vystaveny zkratům relativně vysoké intenzity a trvání. Konektory třídy A jsou proto vhodné pro většinu aplikací.

Třída B (prováděny pouze testy zahřívání, zkratová odolnost nebyla testována) – tyto svorky jsou vhodné pro sítě, u nichž dochází k rychlé eliminaci přetížení nebo zkratů pomocí nainstalovaných ochranných zařízení, např. rychločinných pojistek.



Otvor pro šroub	MSLM95	MSLM150	MSLM240	MSLM300
M12	MSLM0951A12	MSLM1501A12	MSLM2402A12	MSLM3002A12
M16	-	-	MSLM2402A16	MSLM3002A16
M20	-	-	-	-

Technické údaje

Rozsah upínaných vodičů Al (mm²)

RE Kruhový plný vodič	16 - 95	50 - 150	95 - 240	120 - 300
RM Kruhový laněný vodič	16 - 95	50 - 150	95 - 240	120 - 300
SM Sektorový laněný vodič	25 - 70	50 - 120	95 - 185	120 - 240

Rozsah upínaných vodičů Cu (mm²)

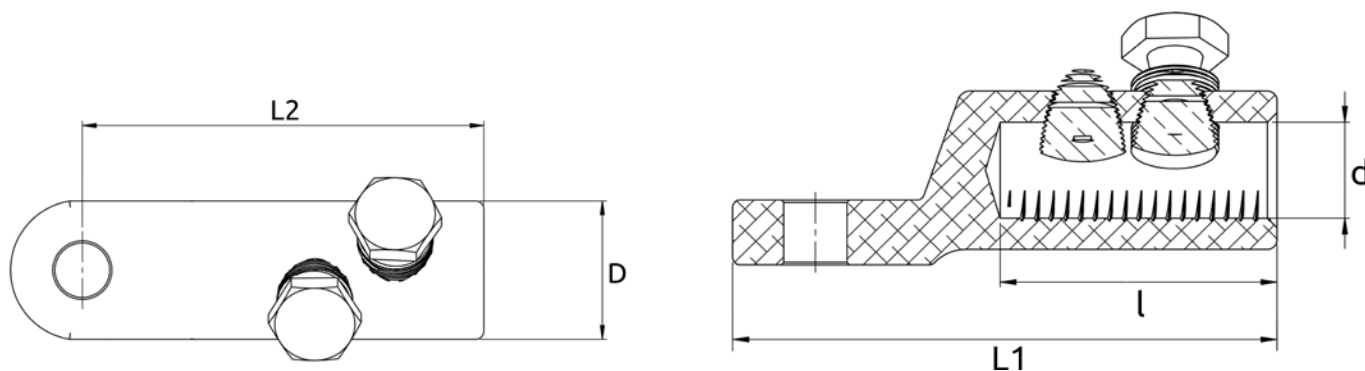
RM Kruhový laněný vodič	16 - 70	50 - 120	95 - 240	120 - 300
SM Sektorový laněný vodič	25 - 70	50 - 120	95 - 185	120 - 240

Počet šroubů / šroub	1 / M12	1 / M14	2 / M18	2 / M22
L1 / L2 / l	76 / 60 / 32	95 / 78 / 42	112 / 95 / 57	125 / 105 / 67
D / d	24 / 9,5	29 / 16	33 / 20	38 / 24,5
Hmotnost (g)	60	122	182	246
Balení (ks)	25	25	15	14

Šrouby: slitina hliníku

Vhodné pro Al/Cu aplikace

Rozměry





Otvor pro šroub

MSLM400

MSLM630

MSLM1000

M12	MSLM4003A12	MSLM6303A12	-
M16	MSLM4003A16	MSLM6303A16	MSLM10004A16
M20	-	-	MSLM10004A20

Technické údaje

Rozsah upínaných vodičů Al (mm²)

RE	Kruhový plný vodič	185 - 400	400 - 630	630 - 1000
RM	Kruhový laněný vodič	185 - 400	400 - 630	630 - 1000
SM	Sektorový laněný vodič	185 - 300	400 - 500	630 - 800

Rozsah upínaných vodičů Cu (mm²)

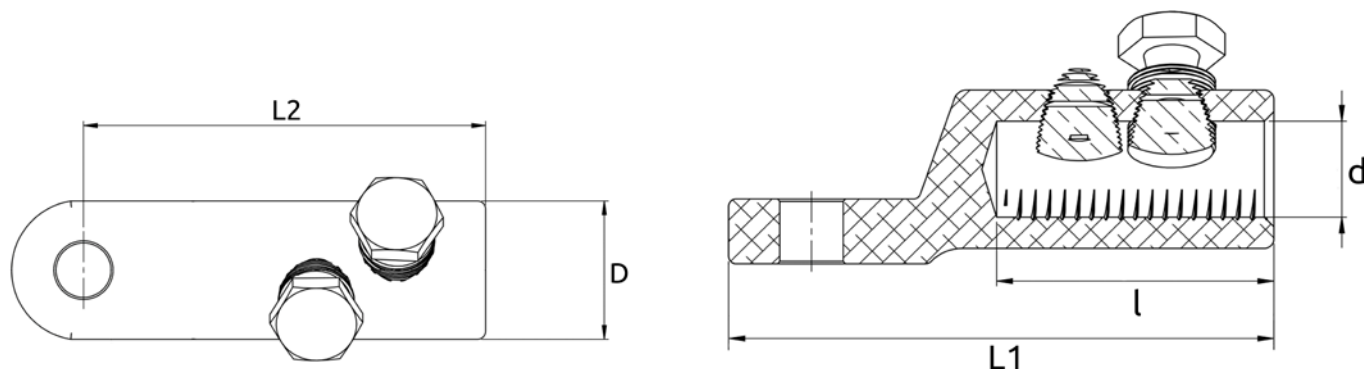
RM	Kruhový laněný vodič	185 - 400	400 - 630	630 - 1000
SM	Sektorový laněný vodič	185 - 300	400 - 500	630 - 800

Počet šroubů / šroub	3 / M22	3 / M22	4 / M22 dlouhý
L1 / L2 / l	140 / 120 / 79	163 / 136 / 94	194 / 161 / 105
D / d	42 / 26	52 / 34	65 / 41
Hmotnost (g)	367	605	1095
Balení (ks)	10	6	3

Šrouby: slitina hliníku

Vhodné pro Al/Cu aplikace

Rozměry





Otvor pro šroub	MSLM95	MSLM150	MSLM240	MSLM300
M12	MSLM0951D12	MSLM1501D12	MSLM2402D12	MSLM3002D12
M16	-	-	MSLM2402D16	MSLM3002D16
M20	-	-	-	-

Technické údaje

Rozsah upínaných vodičů Al (mm²)

RE Kruhový plný vodič	16 - 95	50 - 150	95 - 240	120 - 300
RM Kruhový laněný vodič	16 - 95	50 - 150	95 - 240	120 - 300
SM Sektorový laněný vodič	25 - 70	50 - 120	95 - 185	120 - 240

Rozsah upínaných vodičů Cu (mm²)

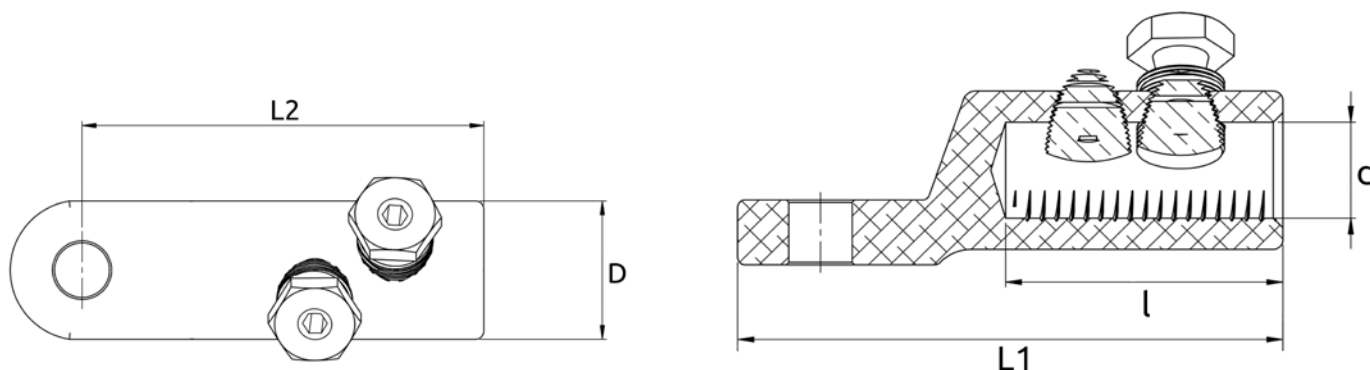
RM Kruhový laněný vodič	16 - 70	50 - 120	95 - 240	120 - 300
SM Sektorový laněný vodič	25 - 70	50 - 120	95 - 185	120 - 240

Počet šroubů / šroub	1 / M12	1 / M14	2 / M18	2 / M22
L1 / L2 / l	76 / 60 / 32	95 / 78 / 42	112 / 95 / 57	125 / 105 / 67
D / d	24 / 9,5	29 / 16	33 / 20	38 / 24,5
Hmotnost (g)	70	145	230	320
Balení (ks)	25	25	15	14

Šrouby s vnitřním šestihranem (HEX): pocínovaná mosaz

Vhodné pro Al/Cu aplikace

Rozměry





Otvor pro šroub

MSLM400




MSLM630

MSLM1000


M12	MSLM4003B12	MSLM6303B12	-
M16	MSLM4003B16	MSLM6303B16	MSLM10004B16
M20	-	-	MSLM10004B20

Technické údaje

Rozsah upínaných vodičů Al (mm²)

RE  Kruhový plný vodič	185 - 400	400 - 630	630 - 1000
RM  Kruhový laněný vodič	185 - 400	400 - 630	630 - 1000
SM  Sektorový laněný vodič	185 - 300	400 - 500	630 - 800

Rozsah upínaných vodičů Cu (mm²)

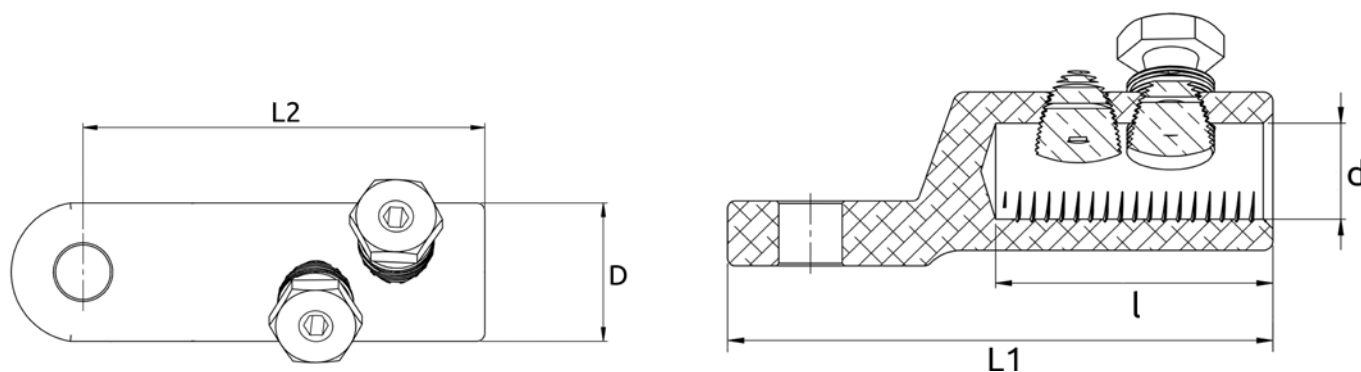
RM  Kruhový laněný vodič	185 - 400	400 - 630	630 - 1000
SM  Sektorový laněný vodič	185 - 300	400 - 500	630 - 800

Počet šroubů / šroub	3 / M22	3 / M22	4 / M22 dlouhý
L1 / L2 / l	140 / 120 / 79	163 / 136 / 94	194 / 161 / 105
D / d	42 / 26	52 / 34	65 / 41
Hmotnost (g)	510	720	1300
Balení (ks)	10	6	3

Šrouby s vnitřním šestihranem (HEX): pocínovaná mosaz

Vhodné pro Al/Cu aplikace

Rozměry



Kabelové spojky s trhacími šrouby do 36 kV

Pro aplikace do 36 kV

Vhodné pro Al a Cu vodiče

Certifikováno dle normy

EN 61238-1 třída A



Kabelové spojky se používají ke spojení hliníkových nebo měděných vodičů v aplikacích do 36 kV.

Výhody

- Technologie trhacího šroubu umožňuje snadnou instalaci kabelových spojek bez potřeby použití speciálního nářadí.
- Úzká typová řada kabelových spojek s trhacími šrouby pokryje celou škálu průřezů vodičů.
- Speciálně navržená hliníková těla spojek jsou vyrobena z vysokopevnostní hliníkové slitiny a jsou pocínována, což umožňuje aplikace na hliníkové a měděné vodiče.
- Hliníkové a pocínované mosazné trhací šrouby jsou navrženy tak, aby se utrhyly při dosažení požadovaného utahovacího momentu a tím je zaručen dobrý elektrický kontakt.
- Trhací šrouby jsou potřeny speciálním antioxidační pastou pro eliminaci koroze a oxidace v místech elektrického kontaktu.
- Kabelové spojky jsou voděodolné a vhodné pro venkovní i vnitřní použití. Lze je použít pro pevné, spletané, sektorové a kruhové vodiče.

- Kabelové spojky s trhacími šrouby jsou kompatibilní s většinou spojovacích sad mnoha výrobců. Kompaktní design umožňuje použití v menším instalačního prostoru a to zejména u kabelových spojek větších velikostí.

Normy

Testováno a certifikováno dle normy IEC 61238-1 třída A.

Technická specifikace

- Jmenovité napětí až do 36 kV
- Vhodné pro měděné a hliníkové vodiče
- Šrouby jsou potřeny antioxidačním mazivem
- Středící kroužky součástí balení

Materiály

Tělo spojky: pocínovaná vysokopevnostní slitina hliníku

Kabelové spojky s trhacími hliníkovými šrouby: slitina hliníku

Kabelové spojky s trhacími mosaznými šrouby: galvanicky pocínovaná mosaz



Konektory v souladu s normou EN 61238-1:2003 pro měděné a hliníkové kabely jsou rozděleny do dvou tříd.

Třída A (prováděny testy oteplení a zkratové odolnosti) – tyto konektory jsou určeny pro distribuci elektřiny nebo pro průmyslové sítě, kde mohou být vystaveny zkratům relativně vysoké intenzity a trvání. Konektory třídy A jsou proto vhodné pro většinu aplikací.

Třída B (prováděny pouze testy zahřívání, zkratová odolnost nebyla testována) – tyto svorky jsou vhodné pro sítě, u nichž dochází k rychlé eliminaci přetížení nebo zkratů pomocí nainstalovaných ochranných zařízení, např. rychločinných pojistek.



MSCM95

MSCM150

MSCM240

MSCM300

MSCM0952A00

MSCM1502A00

MSCM2404A00

MSCM3004A00

Technické údaje

Rozsah upínaných vodičů Al (mm²)

RE	Kruhový plný vodič	16 - 95	50 - 150	95 - 240	120 - 300
RM	Kruhový laněný vodič	16 - 95	50 - 150	95 - 240	120 - 300
SM	Sektorový laněný vodič	25 - 70	50 - 120	95 - 185	120 - 240

Rozsah upínaných vodičů Cu (mm²)

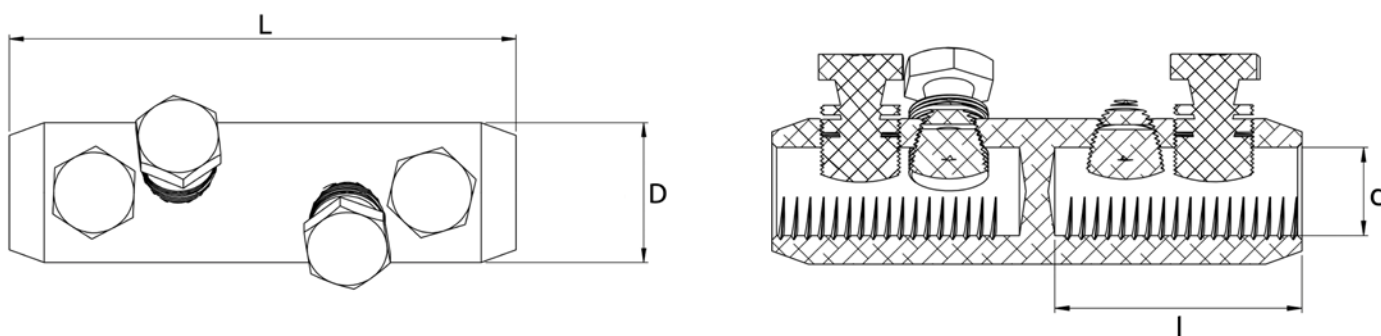
RM	Kruhový laněný vodič	16 - 70	50 - 120	95 - 240	120 - 300
SM	Sektorový laněný vodič	25 - 70	50 - 120	95 - 185	120 - 240

Počet šroubů / typ šroubu	2 / M12	2 / M14	4 / M18	4 / M22
L/l	70 / 33	80 / 35	120 / 56	142 / 67
D/d	24 / 14	30 / 16	33 / 20	38 / 24,5
Hmotnost (g)	74	146	230	400
Balení (ks)	30	25	15	10

Šrouby: slitina hliníku

Vhodné pro Al a Cu aplikace

Rozměry





MSCM400

MSCM630

MSCM1000




MSCM4006A00

MSCM6306A00



MSCM10008A00

Technické údaje

Rozsah upínaných vodičů Al (mm²)

RE  Kruhový plný vodič	185 - 400	400 - 630	630 - 1000
RM  Kruhový laněný vodič	185 - 400	400 - 630	630 - 1000
SM  Sektorový laněný vodič	185 - 300	400 - 500	630 - 800

Rozsah upínaných vodičů Cu (mm²)

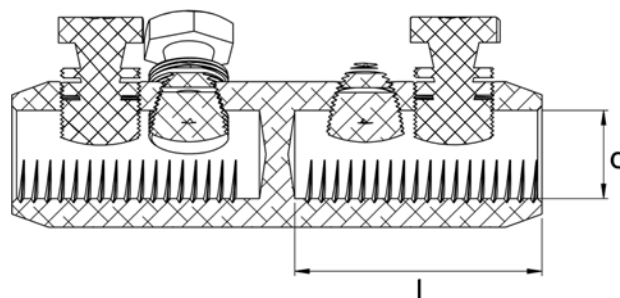
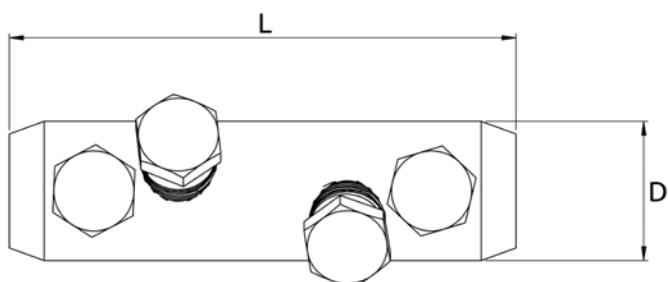
RM  Kruhový laněný vodič	185 - 400	400 - 630	630 - 1000
SM  Sektorový laněný vodič	185 - 300	400 - 500	630 - 800

Počet šroubů / typ šroubu	6 / M22	6 / M22	8 / M22 dlouhý
L / l	170 / 82	200 / 94	220 / 105
D / d	42 / 26	52 / 34	65 / 41
Hmotnost (g)	580	815	1340
Balení (ks)	5	3	2

Šrouby: slitina hliníku

Vhodné pro Al a Cu aplikace

Rozměry





MSCM95

MSCM150

MSCM240

MSCM300

	MSCM0952D00	MSCM1502D00	MSCM2404D00	MSCM3004D00
--	-------------	-------------	-------------	-------------

Technické údaje

Rozsah upínaných vodičů Al (mm²)

RE Kruhový plný vodič	16 - 95	50 - 150	95 - 240	120 - 300
RM Kruhový laněný vodič	16 - 95	50 - 150	95 - 240	120 - 300
SM Sektorový laněný vodič	25 - 70	50 - 120	95 - 185	120 - 240

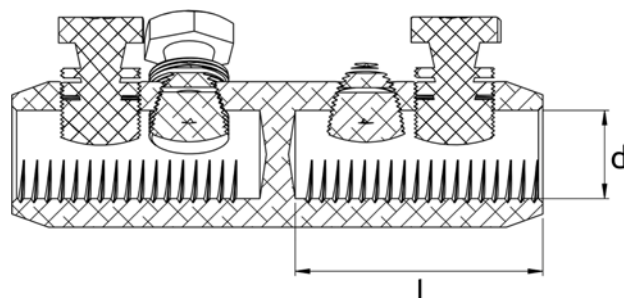
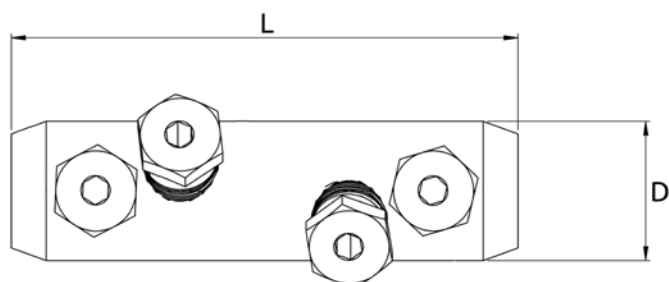
Rozsah upínaných vodičů Cu (mm²)

RM Kruhový laněný vodič	16 - 70	50 - 120	95 - 240	120 - 300
SM Sektorový laněný vodič	25 - 70	50 - 120	95 - 185	120 - 240

Počet šroubů / typ šroubu	2 / M12	2 / M14	4 / M18	4 / M22
L / l	70 / 33	80 / 35	120 / 56	142 / 67
D / d	24 / 14	30 / 16	33 / 20	38 / 24,5
Hmotnost (g)	90	170	250	510
Balení (ks)	30	25	15	10

Šrouby s vnitřním šestihranem (HEX): pocínovaná mosaz
Vhodné pro Al/Cu aplikace

Rozměry





MSCM400




MSCM630

MSCM1000



	MSCM4006D00	MSCM6306D00	MSCM10008D00
--	-------------	-------------	--------------

Technické údaje

Rozsah upínaných vodičů Al (mm²)

RE  Kruhový plný vodič	185 - 400	400 - 630	630 - 1000
RM  Kruhový laněný vodič	185 - 400	400 - 630	630 - 1000
SM  Sektorový laněný vodič	185 - 300	400 - 500	630 - 800

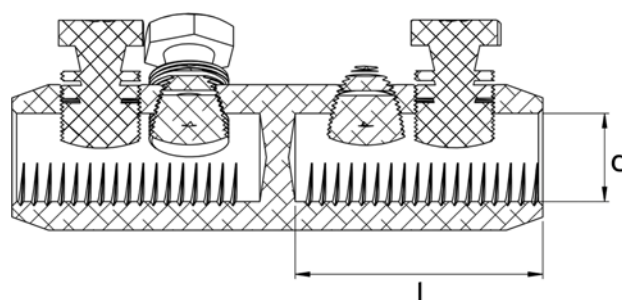
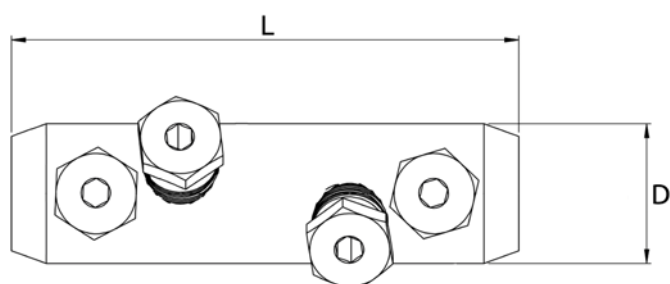
Rozsah upínaných vodičů Cu (mm²)

RM  Kruhový laněný vodič	185 - 400	400 - 630	630 - 1000
SM  Sektorový laněný vodič	185 - 300	400 - 500	630 - 800

Počet šroubů / typ šroubu	6 / M22	6 / M22	8 / M22 dlouhý
L / l	170 / 82	200 / 94	220 / 105
D / d	42 / 26	52 / 34	65 / 41
Hmotnost (g)	800	1200	1900
Balení (ks)	5	3	2

Šrouby s vnitřním šestihranem (HEX): pocínovaná mosaz
Vhodné pro Al/Cu aplikace

Rozměry



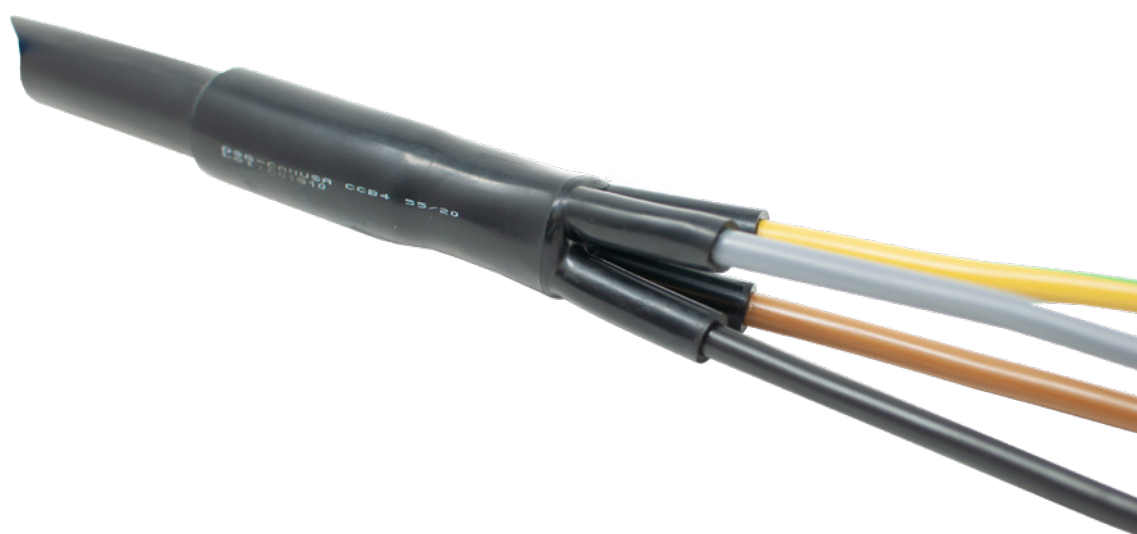
Spojovací a ukončovací sady pro kabely do 1kV

| Pro aplikace do 1kV

**| Vhodné pro kabely s PVC/
XLPE izolací**

Certifikováno dle normy

EN61238-1 třída A



- Ukončovací sady se používají pro zakončení kabelů s plastovou izolací a vnějším plastovým pláštěm v sítích do 1kV. Kabelová oka s trhacími šrouby jsou součástí sady.
- Ukončovací sady jsou k dispozici pro 3, 4 nebo 5 žilové kabely a jsou vhodné pro hliníkové i měděné vodiče.
- Součástí balení jsou brousící a čistící materiály včetně montážního návodu.

- Teplem smrštitelné bužírky pro vodiče a vnější izolační bužírka jsou vysoce kvalitní výrobky, které usnadňují proces instalace.
- Smršťovací ukončovací sady jsou vhodné pro vnitřní a venkovní aplikace.

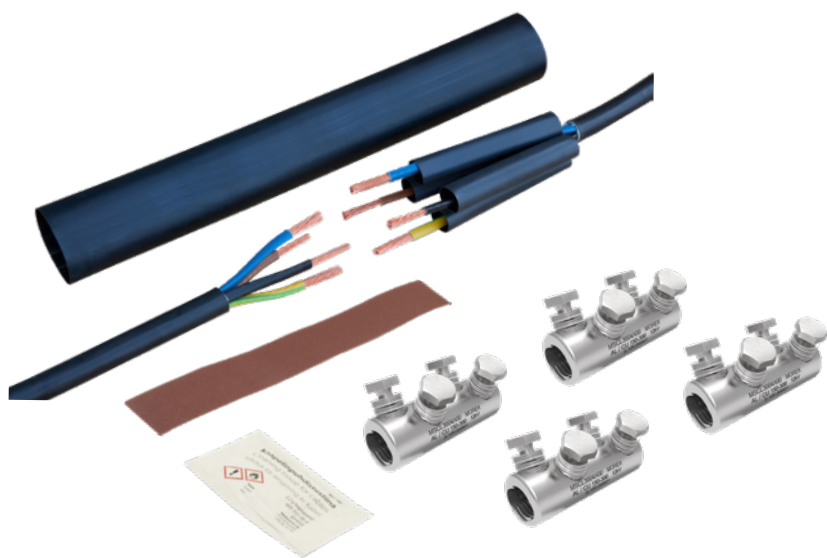


Objednací číslo	Rozsah upínaných vodičů	Kabelová oka	Počet žil
MSLS0351A10	Al / Cu 6 - 35 mm ²	4 x MSL0351A10	4
MSLS0701A12	Al / Cu 25 - 70 mm ²	4 x MSL0951A12	4
MSLS1202A12	Al / Cu 70 - 120 mm ²	4 x MSL1502A12	4
MSLS2402A12	Al / Cu 120 - 240 mm ²	4 x MSL2402A12	4

Pro informace o sadách pro 3 a 5-ti žilové kabely nás prosím kontaktujte.

- Spojovací sady se používají ke spojení kabelů s plastovou izolací a vnějším plastovým pláštěm v sítích do 1kV. Kabelové spojky s trhacími šrouby jsou součástí sady.
- Spojovací sady jsou k dispozici pro 3, 4 nebo 5 žilové kabely a jsou vhodné pro hliníkové i měděné vodiče.

- Součástí balení jsou brousící a čistící materiály včetně montážního návodu.
- Teplem smrštitelné bužírky pro vodiče a vnější izolační bužírka jsou vysoce kvalitní výrobky, které usnadňují proces instalace.



Objednací číslo	Rozsah upínaných vodičů	Kabelové spojky	Počet žil
MSCS0352A00	Al / Cu 6 - 35 mm ²	4 x MSCL0252A00	4
MSCS0502A00	Al / Cu 16-50 mm ²	4 x MSCL0502A00	4
MSCS0702A00	Al / Cu 25 - 70 mm ²	4 x MSCL0952A00	4
MSCS0952A00	Al / Cu 50 - 95 mm ²	4 x MSCL0952A00	4
MSCS1202A00	Al / Cu 70 - 120 mm ²	4 x MSCL1502A00	4
MSCS2404A00	Al / Cu 95 - 240 mm ²	4 x MSCL2404A00	4
MSCS2402A00	Al / Cu 120 - 240 mm ²	4 x MSCL2402A00	4
MSCS3004A00	Al / Cu 150 - 300 mm ²	4 x MSCL3004A00	4

Pro informace o sadách pro 3 a 5-ti žilové kabely nás prosím kontaktujte.

Gelová pouzdra Break

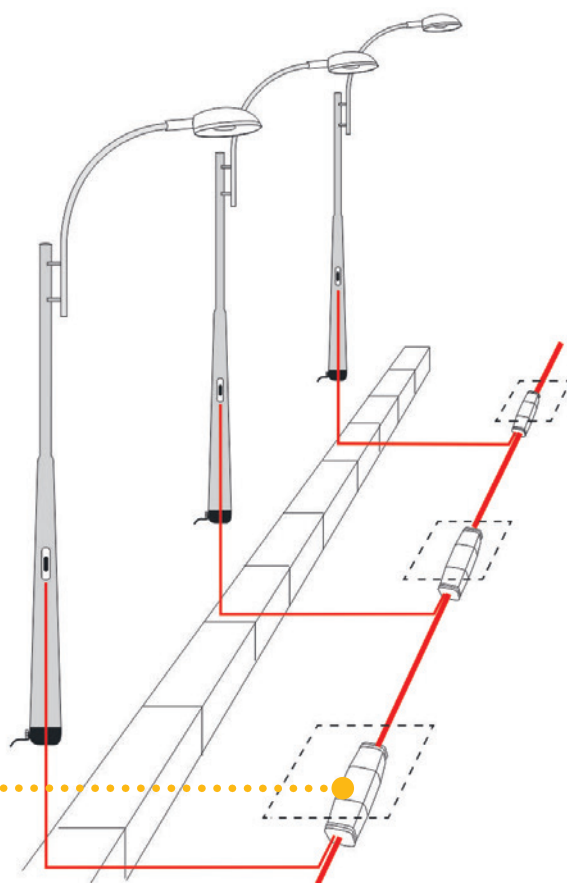
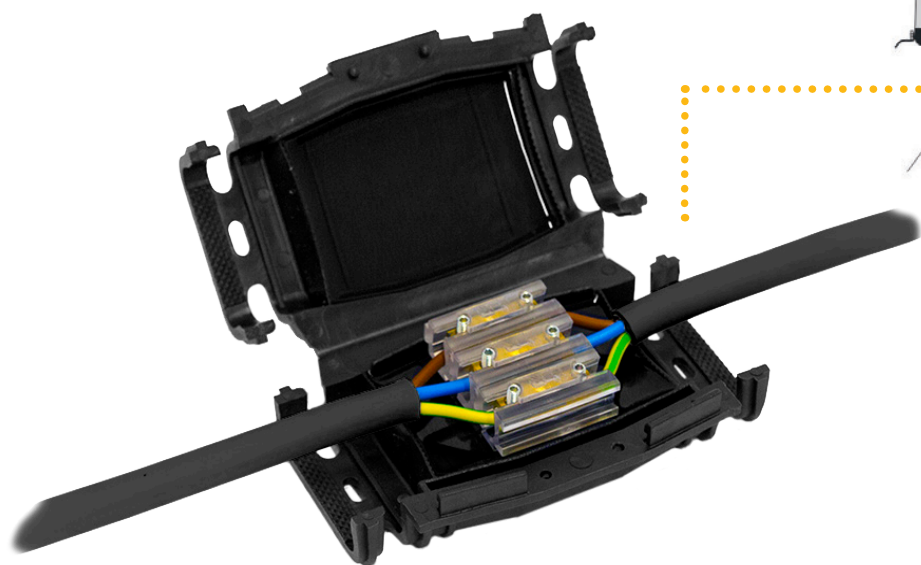
Nejrychlejší způsob spojení vodičů určených k uložení pod zemí!

Neomezená doba
použitelnosti

Záruční doba

5 let

Možnost opakovaného
použití



Gelová pouzdra řady Break jsou určena k izolovanému uložení jednopólového nebo vícepólového propojení hlavních a odbočných vodičů v sítích do 1000 V.

K dispozici je provedení pro hlavní vedení a provedení pro odbočné vedení. Provedení pro hlavní vedení umožňuje jednopólové a vícepólové propojení o max. průřezu jednotlivých vodičů 1 x 185 mm² a 4 x 25 mm²; provedení pro odbočné vedení umožňuje jednopólové a vícepólové propojení odbočných vodičů s max. průřezem jednotlivých vodičů 1 x 120 mm² a 4 x 10 mm².

Oddělení fází v každém pouzdře je zajištěno pomocí oddělovací přepážky, která je součástí sady, nebo pomocí inovativních modulárních izolovaných svorkovnic, a to až do pěti fází s max. průřezem 35 mm.

Technická specifikace

- Stupeň krytí IP68
- Provozní teplota v rozmezí -20 °C až +90 °C.

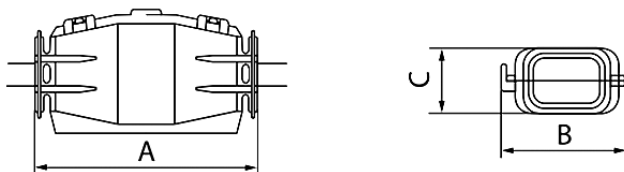
Soulad s normami

- EN 50393 (0,6/1 kV)
- EN 60529
- Směrnice RoHS 2011/65/ES
- 20-37/2-1, 20-37/7
- EN 60695-2-11



	Break 25	Break 30	Break 50	Break 50Y	Break 100
Objednací kód	MBG0025A24	MBG0030A24	MBG0050A24	MBG0050Y24	MBG0100A24
Rozměry (A / B / C) (mm)	70 / 42 / 24	100 / 59 / 34	165 / 62 / 36	220 / 100 / 50	180 / 105 / 36
Balení (ks)	4	5	3	1	1

Rozměry



Pokyny k instalaci



1. Vodiče odizolujte a spojte vhodným způsobem.



2. Zatlačte spojené vodiče do gelu a v místě vstupu a výstupu kabely zafixujte aretačními pásky, které jsou součástí dodávky.



3. Zkontrolujte, zda je víčko gelového pouzdra dobře zaklapnuté a zda gel obalil kabely v místech vstupu a výstupu z gelového pouzdra, aby bylo zajištěno utěsnění proti průniku vody.

Konstrukce pouzdra a jeho vlastnosti

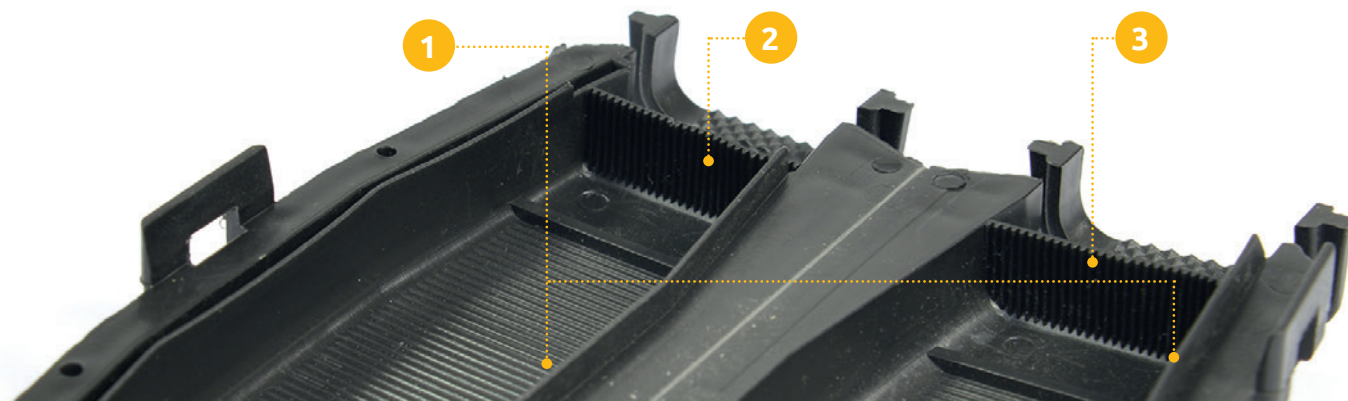
- Gelové pouzdro je vyrobeno z polypropylenu a skládá se ze dvou odklopných částí s patentovaným vodotěsným systémem, který tvoří podélná žebra (1), která fungují jako přepážka bránící vytlačení gelu. Stěny výstupů z pouzdra jsou opatřeny prolisy (2), které umožňují vytlačení gelu, čímž je zajištěna dobrá vodotěsnost.
- V podélném směru je poloha vodiče zafixována díky žebrování (3) na koncích stěn pouzdra a v příčném směru je zafixována pomocí aretačních pásků, které jsou součástí balení.
- Patentovanou oddělovací přepážku tvoří dvě destičky s drážkami, díky nimž lze destičky do sebe zasunout, a výčnělkem, který polohu destiček zafixuje.
- Konce všech typů pouzder jsou opatřeny otvory pro snadnou montáž aretačních pásků.

Výhody

- Použití ve většině typů prostředí (horké, mokré, venkovní, voda, atd.)
- Opakované použití – přístup ke spoji
- Rychlá a snadná manipulace bez použití dalších nástrojů
- Dokonalé izolační vlastnosti
- Mechanická odolnost, zabezpečení proti vytržení vodičů
- Odolnost vůči chemickým vlivům a UV záření
- Konzistence izolačního gelu zabraňuje samovolnému úniku z pouzdra

Obsah balení*

- Pouzdro
- Aretační pásky
- Oddělovací přepážka



Objednací kód	Název	Typ připojení	●		●●				●●●				●●●●					
			HL. vodič mm ²	Odbočný vodič mm ²	HL. vodič mm ²	Odbočný vodič mm ²	HL. vodič mm ²	Odbočný vodič mm ²	HL. vodič mm ²	Odbočný vodič mm ²	HL. vodič mm ²	Odbočný vodič mm ²	HL. vodič mm ²	Odbočný vodič mm ²				
			Min.	Max.	Min.	Max.	Min.	Max.	Min.	Max.	Min.	Max.	Min.	Max.	Min.	Max.	Min.	Max.
MBG0025A24	Break 25	HL. vedení	1,5	25	-	-	-	-	-	-	-	-	-	-	-	-	-	-
		Odb. vedení	1,5	25	1,5	10	-	-	-	-	-	-	-	-	-	-	-	-
MBG0030A24	Break 30	HL. vedení	1,5	50	-	-	1,5	10	-	-	1,5	4	-	-	1,5	2,5	-	-
		Odb. vedení	1,5	50	1,5	35	-	-	-	-	-	-	-	-	-	-	-	-
MBG0050A24	Break 50	HL. vedení	10	120	-	-	6	16	-	-	1,5	10	-	-	1,5	10	-	-
		Odb. vedení	10	70	1,5	35	1,5	10	1,5	6	1,5	10	1,5	4	1,5	6	1,5	4
MBG0100A24	Break 100	HL. vedení	35	185	-	-	16	50	-	-	4	25	-	-	6	25	-	-
		Odb. vedení	25	150	10	120	10	35	6	25	4	16	2,5	4	6	16	2,5	10
MBG0050Y24	Break 50Y	HL. vedení	-	-	-	-	-	-	-	-	-	-	-	-	-	-	-	-
		Odb. vedení	6	70	2,5	50	1,5	25	1,5	16	2,5	16	1,5	10	2,5	16	1,5	10

Modulární svorky jsou nabízeny ve třech jednopólových typech MC 06, MC 16 a MC 35, které umožňují upnutí vodičů o max. jmenovitém průřezu jednotlivých vodičů 6 mm², 16 mm² a 35 mm². Svorky stejného typu mohou být sestaveny v různých konfiguracích od dvoupólové až po pěti pólové sestavy. V případě třípólové a

pětipólové kombinace se svorky skládají do pyramidové struktury, která optimalizuje využití prostoru, a proto jsou doporučovány pro využití zejména v pryskyřicových a gelových pouzdrech (viz strana 146). Rovněž je možné vytvářet modely s odlišnými profily.

Materiály

- Samozhášivý transparentní polykarbonát – izolační pouzdro
- Mosaz CW 614 N – elektrovedná část
- Pozinkovaná ocel – upínací šrouby

Technická specifikace

- Provozní teplota od -20 °C do +90 °C
- Jmenovité izolační napětí: 500 V
- Jmenovitý proud: 24 A (MC 06), 41 A (MC 16), 76 A (MC 35)
- Utahovacím moment šroubů: 0,6 Nm (MC 06), 1,8 Nm (MC 16), 10 Nm (MC 35)
- Stupeň hořlavosti V-2 dle UL 94
- Odolnost proti ohni a vznícení dle IEC 695-2-1
- Zkouška žhavou smyčkou při 850 °C v souladu s EN 60695-2-11

Výhody

- Možnost sestavení dvou až pěti pólové kombinace
- Rychlé a snadné spojení
- Dvojitá izolace při propojení v pouzdrech
- Rychlá údržba
- Rozebíratelné spojení a možnost opětovného použití (využití zejména v pouzdrech)
- Vysoký stupeň ochrany
- Flexibilita
- Úspora prostoru při tří až pětipólové pyramidové struktuře

Certifikace a směrnice

- IEC/EN 60695-2-11
- EN 60998-1:2004
- EN 60998-2-1:2004
- směrnice RoHS 2011/65/ES



MC 06

MC 16

MC 35

	MAH0006A24	MAH0016A24	MAH0035A24
--	------------	------------	------------

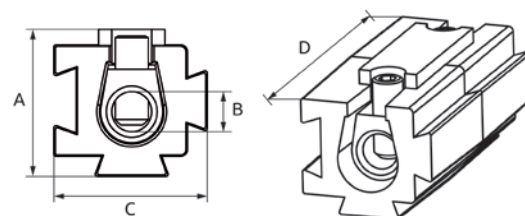
Technické údaje

Hlavní spojení	max. průřez vodiče (mm ²)	6	16	35	
Odbočné spojení	Průběžný vodič	min. průřez (mm ²)	1,5	2,5	6
		max. průřez (mm ²)	6	10	25
	Odbočný vodič	min. průřez (mm ²)	1,5	2,5	6
		max. průřez (mm ²)	1,5	4	10
Rozměr (mm)	A	13,2	13,6	19,2	
	B	3,6	5,8	9,3	
	C	13,8	14,2	19,8	
	D	28	31	40	
Šroub, inbus		č. 1,5	č. 2	č. 4	
Hmotnost (g)		7	10	34	
Balení (ks)		10	10	5	

Maximální doporučený svorek pro použití v gelových pouzdrech Break.

Rozměry

	MC 06	MC 16	MC 35
Break 25	1	1	-
Break 30	3	3	2
Break 50	5	5	2
Break 50Y	5	5	3
Break 100	5	5	5



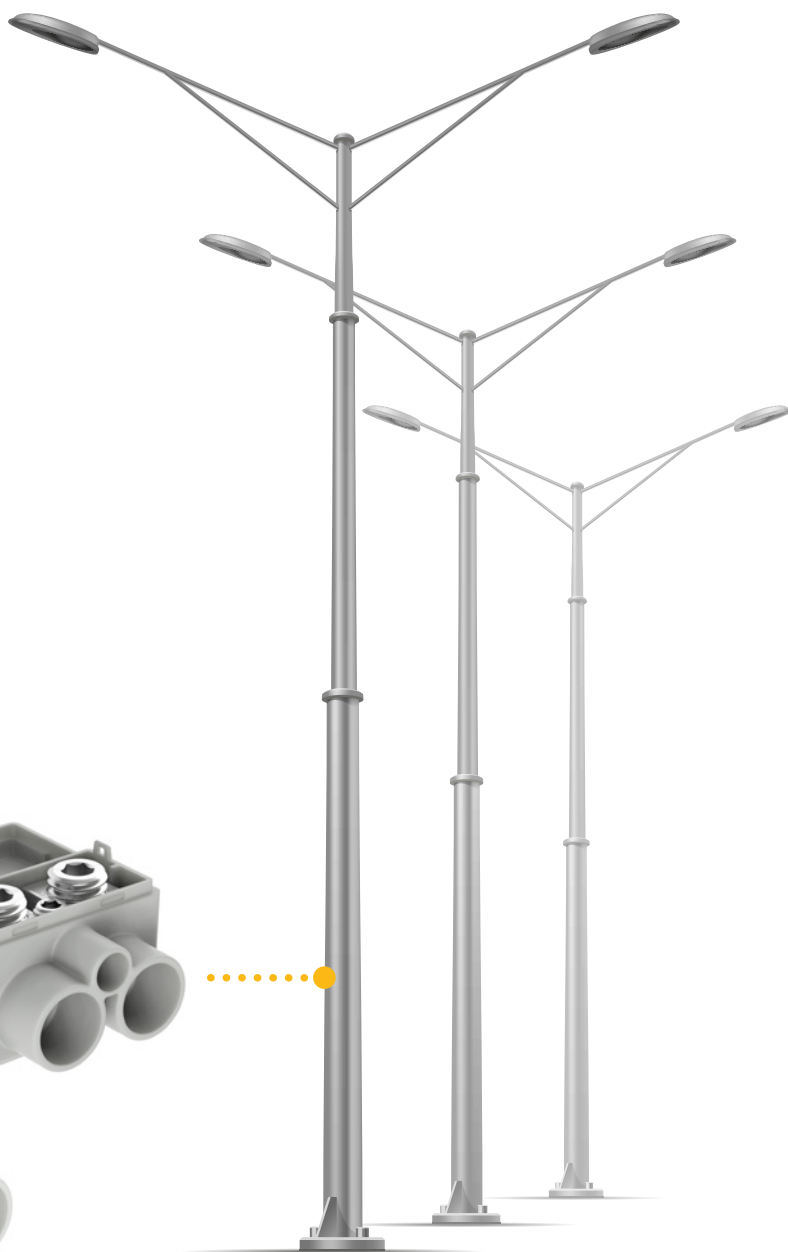
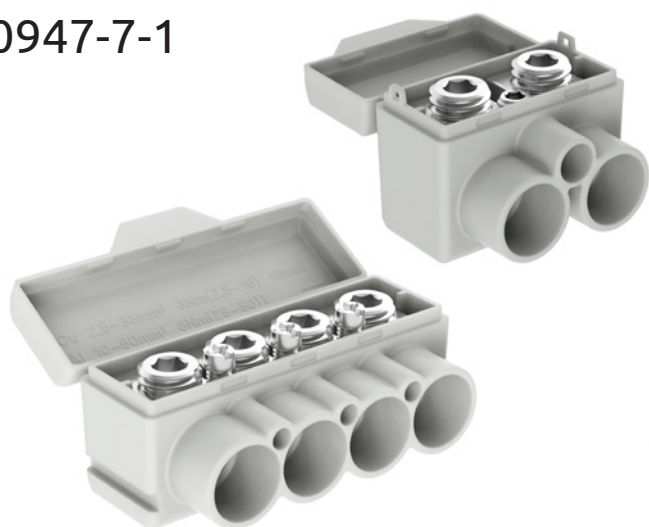
Distribuční svorky SLT

1000 V
AC/DC

Bimetalové
(Al/Cu)

Třída A

Certifikováno dle norem
EN 61238-1
EN 60947-7-1

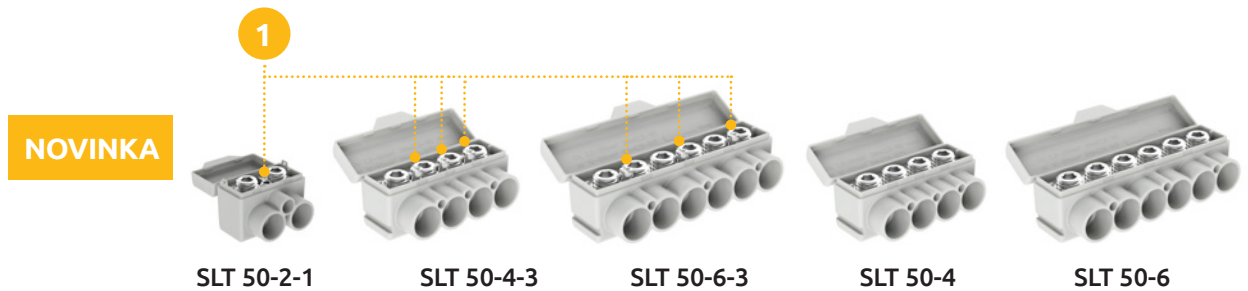


Distribuční svorky SLT jsou určeny pro měděné a hliníkové vodiče do průřezu až 50 mm² (Al), respektive 35 mm² (Cu). Do svorek lze umístit více měděných vodičů podle příslušného typu. Všechny svorky mají 4 nebo 6 vstupů a dva typy (SLT 50-4-3, SLT 50-6-3) navíc další připojovací místo (1) do průřezu 2,5 mm² pro možnost připojení vodičů menšího průřezu např. LED osvětlení. Stupeň krytí distribučních svorek SLT je IP23.

Univerzální řadové svorky OTL jsou testovány a certifikovány podle norem EN 60947-7-1:2009 a EN 61238-1:2003.

Distribuční svorky SLT je možné instalovat do stožárů veřejného osvětlení nebo jako samostatný instalační prvek!

Distribuční svorky SLT jsou testovány a certifikovány dle třídy A.

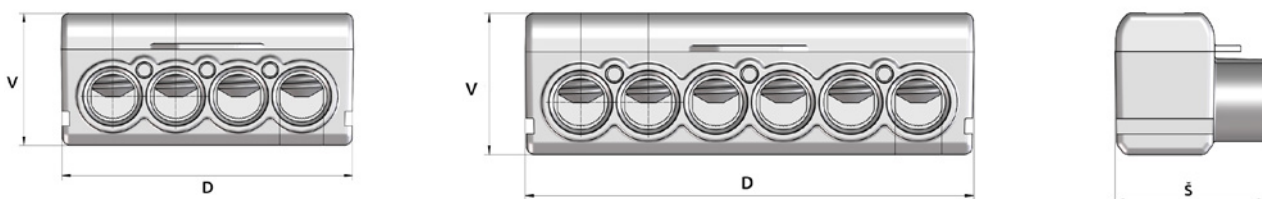


Šedá		MAS2051A10	MAS4051A10	MAS6051A10	MAS4050A10	MAS6050A10
Modrá		MAS2051B10	MAS4051B10	MAS6051B10	MAS4050B10	MAS6050B10
Žluto-zelená		MAS2051Y10	MAS4051Y10	MAS6051Y10	MAS4050Y10	MAS6050Y10

Technické údaje

Rozsah upínaných vodičů Cu (mm ²)	2 x (2,5 - 35) + 1 x 1,5 ÷ 6	4 x (2,5 ÷ 35) + 3 x 2,5	6 x (2,5 ÷ 35) + 3 x 2,5	4 x (2,5 ÷ 35)	6 x (2,5 ÷ 35)
Rozsah upínaných vodičů Al (mm ²)	2 x (16 - 50)	4 x (10 ÷ 50)	6 x (10 ÷ 50)	4 x (10 ÷ 50)	6 x (10 ÷ 50)
Jmenovité napětí AC / DC (V)	1000	1000	1000	1000	1000
Jmenovitý proud (A)	135 / 145	135 / 145	135 / 145	135 / 145	135 / 145
Šířka / výška / délka (mm)	36 / 27 / 29	60 / 27 / 29	86 / 27 / 29	60 / 27 / 29	86 / 27 / 29
Šroub, inbus (AV)	5	5	5	5	5
Utahovací moment (Nm)	3 Nm (2,5 - 16 mm ²) 8 Nm (25 - 50 mm ²) 2 Nm (1,5 - 6 mm ²)	3 Nm (2,5 - 16 mm ²) 8 Nm (25 - 50 mm ²) 1 Nm (1,5 - 2,5 mm ²)	3 Nm (2,5 - 16 mm ²) 8 Nm (25 - 50 mm ²) 1 Nm (1,5 - 2,5 mm ²)	3 Nm (2,5 - 16 mm ²) 8 Nm (25 - 50 mm ²)	3 Nm (2,5 - 16 mm ²) 8 Nm (25 - 50 mm ²)
Hmotnost (g)	33	46	70	41,8	61,1
Balení (ks)	18	18	6	18	6

Rozměry



Držák svorek SLT je určen pro upevnění na lištu DIN podélně nebo příčně a je zhotoven z materiálu PA66 v šedé barvě.

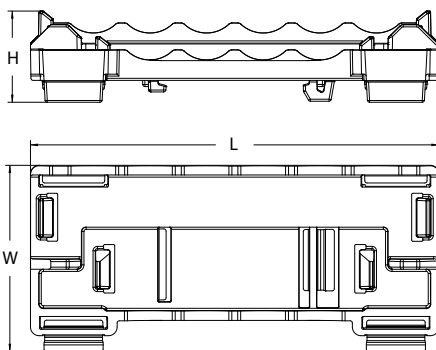


Šedá	●	MAS0001A10
------	---	------------

Technické údaje

Šířka / výška / délka (mm)	42,5 / 21 / 94
Hmotnost (g)	17
Balení (ks)	100

Rozměry



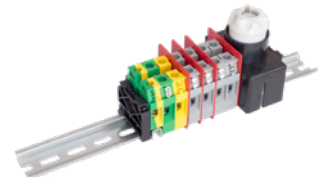
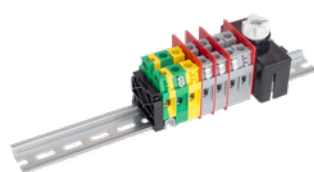
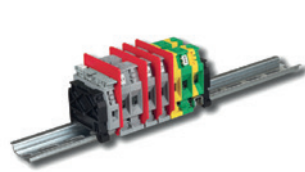
Záslepky pro svorky SLT (sada)

Záslepky pro svorky SLT (sada)

Order code	MAS0002A10
Weight (g)	5
Package (pcs)	3

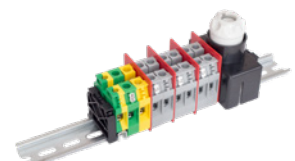
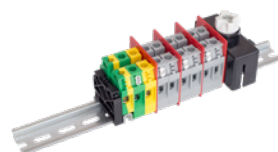
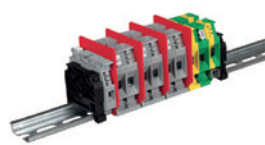


Svorkovnice pro stožáry veřejného osvětlení typu SVE jsou nabízeny v provedení pro použití v soustavě TN-C nebo TN-S. Svorkovnice je sestavena z řadových svorek a příslušenství značky CABUR (průchozí svorky CBC, zemnicí svorka TEC). Svorkovnice typu SVE jsou standardně osazeny pojistkovou svorkou SFR.4, pojistkovým spodkem E14 nebo E27. V případě zájmu o další jisticí prvek lze tento přibojednat. V nestandardním provedení jsou svorkovnice osazovány jističem, nebo pojistkovým odpojovačem. Všechny typy svorkovnic (standardní i nestandardní provedení) je možné osadit přepětovou ochranou. Svorkovnice jsou umístěny na nosné liště DIN o délce 300 mm. Tuto lištu lze upnout do všech stožárů VO. Další technické informace jednotlivých svorek naleznete u konkrétního použitého typu v produktovém katalogu. Na stožárové svorkovnice je vydáno prohlášení o shodě na základě vydaných certifikátů na jednotlivé použité výrobky, které jsou zkoušeny dle: IEC 60947-7-1; IEC 60947-7-2; IEC 60947-7-3; IEC 60715; EN 60079-11. Krytí svorkovnic SVE je IP20. Svorkovnice je také možné sestavit z jiných typů řadových svorek (CBC.6, CBC.10), nebo dle přání zákazníka. Lze je dodat i s jiným jisticím prvkem, např. přepětovou ochranou.



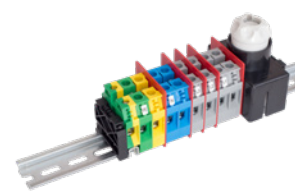
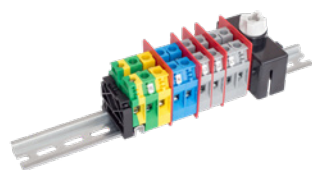
Objednáací číslo	SVE 01	SVE 01-E14	SVE 01-E27
Použití v soustavě	TN-C, průchozí	TN-C, průchozí	TN-C, průchozí
Složení svorkovnice	6x CBC.16 1x TEC.16 (PE) 1x SFR.4	6x CBC.16 1x TEC.16 (PE) 1x E14	6x CBC.16 1x TEC.16 (PE) 1x E27

Technická data			
Jmenovitý průřez (mm ²)	25	25	25
Rozsah upínaných vodičů (mm ²)	1,5 ÷ 25	1,5 ÷ 25	1,5 ÷ 25
Jmenovité napětí (V)	1000	1000	1000
Jmenovitý proud (A)	101	101	101
Šířka / výška / délka (mm)	53 / 62 / 116	53 / 62 / 136	53 / 62 / 148
Délka lišty DIN (mm)	300	300	300
Hmotnost (g)	885	979	1054
Balení (ks)	2	2	2

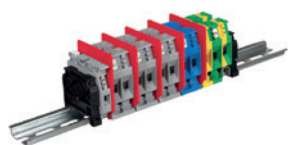


Objednáací číslo	SVE 02	SVE 02-E14	SVE 02-E27
Použití v soustavě	TN-C, odbočovací	TN-C, odbočovací	TN-C, odbočovací
Složení svorkovnice	8x CBC.16 1x TEC.16 (PE) 1x SFR.4	8x CBC.16 1x TEC.16 (PE) 1x E14	8x CBC.16 1x TEC.16 (PE) 1x E27

Technická data			
Jmenovitý průřez (mm ²)	25	25	25
Rozsah upínaných vodičů (mm ²)	1,5 ÷ 25	1,5 ÷ 25	1,5 ÷ 25
Jmenovité napětí (V)	1000	1000	1000
Jmenovitý proud (A)	101	101	101
Šířka / výška / délka (mm)	53 / 62 / 140	53 / 62 / 160	53 / 62 / 172
Délka lišty DIN (mm)	300	300	300
Hmotnost (g)	1075	1169	1244
Balení (ks)	2	2	2

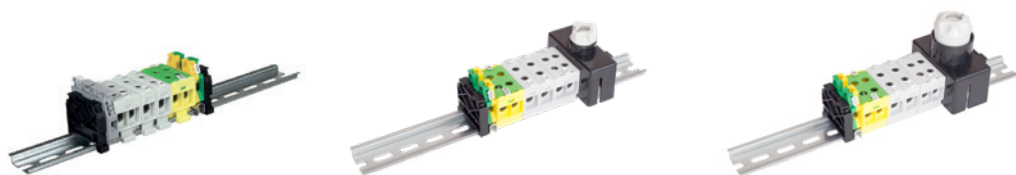


Objednáací číslo	SVE 03	SVE 03-E14	SVE 03-E27
Použití v soustavě	TN-S, průchozí	TN-S, průchozí	TN-S, průchozí
Složení svorkovnice	8x CBC.16 1x TEC.16 (PE) 1x SFR.4	8x CBC.16 1x TEC.16 (PE) 1x E14	8x CBC.16 1x TEC.16 (PE) 1x E27
Technická data			
Jmenovitý průřez (mm ²)	25	25	25
Rozsah upínaných vodičů (mm ²)	1,5 ÷ 25	1,5 ÷ 25	1,5 ÷ 25
Jmenovité napětí (V)	1000	1000	1000
Jmenovitý proud (A)	101	101	101
Šířka / výška / délka (mm)	53 / 62 / 142	53 / 62 / 162	53 / 62 / 174
Délka lišty DIN (mm)	300	300	300
Hmotnost (g)	1050	1144	1219
Balení (ks)	2	2	2



Objednáací číslo	SVE 04	SVE 04-E14	SVE 04-E27
Použití v soustavě	TN-S, odbočovací	TN-S, odbočovací	TN-S, odbočovací
Složení svorkovnice	10x CBC.16 1x TEC.16 (PE) 1x SFR.4	10x CBC.16 1x TEC.16 (PE) 1x E14	10x CBC.16 1x TEC.16 (PE) 1x E27
Technická data			
Jmenovitý průřez (mm ²)	25	25	25
Rozsah upínaných vodičů (mm ²)	1,5 ÷ 25	1,5 ÷ 25	1,5 ÷ 25
Jmenovité napětí (V)	1000	1000	1000
Jmenovitý proud (A)	101	101	101
Šířka / výška / délka (mm)	53 / 62 / 167	53 / 62 / 187	53 / 62 / 199
Délka lišty DIN (mm)	300	300	300
Hmotnost (g)	1244	1338	1413
Balení (ks)	2	2	2

Univerzální stožárové svorkovnice SVU se vyznačují mimořádnou kompaktností a tuhostí. Výrazně menší velikost oproti standardním typům, maximální připojitelnost až 35 mm², dokonalejší přístup k boční montáži vodičů a rozdělovací svorky bez dodatečných propojek, činí z těchto svorkovnic vynikající řešení v prostorách s omezením montáže a všude tam, kde je požadováno komfortní nové řešení. Svorkovnice pro stožáry veřejného osvětlení typu SVU jsou nabízeny v provedení pro použití v soustavě TN-C nebo TN-S. Svorkovnice je sestavena z univerzálních svorek OTL (průchozí jednoduché a dvojité svorky), a z řadových svorek a příslušenství značky CABUR (zemnicí svorka TEC a pojistková svorka SFR). Svorkovnice typu SVE jsou standardně osazeny pojistkovou svorkou SFR.4, pojistkovým spodkem E14 nebo E27. V případě zájmu o další jisticí prvek lze tento doobjednat. V nestandardním provedení jsou svorkovnice osazovány jističem, nebo pojistkovým odpojovačem. Všechny typy svorkovnic (standardní i nestandardní provedení) je možné osadit přepěťovou ochranou. Svorkovnice jsou umístěny na nosné liště DIN o délce 300 mm. Tuto lištu lze upnout do všech stožárů VO. Další technické informace jednotlivých svorek naleznete u konkrétního použitého typu v produktovém katalogu. Na stožárové svorkovnice je vydáno prohlášení o shodě na základě vydaných certifikátů na jednotlivé použité výrobky, které jsou zkoušeny dle: IEC 60947-7-1; IEC 60947-7-2; IEC 60947-7-3; IEC 60715; EN 60079-11; EN 61238-1:2003. Krytí svorkovnic SVU je IP20. Svorkovnice lze dodat také s jiným jisticím prvkem, např. přepěťovou ochranou.



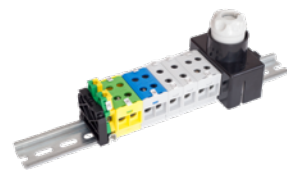
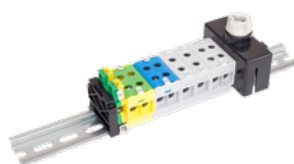
Objednací číslo	SVU 01	SVU 01-E14	SVU 01-E27
Použití v soustavě	TN-C, průchozí	TN-C, průchozí	TN-C, průchozí
Složení svorkovnice	2 x OTL 35 2 x OTL 35-2 1 x TEC.10 (PE) 1 x SFR.4	2 x OTL 35 2 x OTL 35-2 1 x TEC.10 (PE) 1 x E14	2 x OTL 35 2 x OTL 35-2 1 x TEC.10 (PE) 1 x E27

Technická data			
Jmenovitý průřez (mm ²)	35	35	35
Rozsah upínaných vodičů (mm ²)	2,5 ÷ 35	2,5 ÷ 35	2,5 ÷ 35
Jmenovité napětí (V)	1000	1000	1000
Jmenovitý proud (A)	135	135	135
Šířka / výška / délka (mm)	52 / 52 / 121	52 / 52 / 141	52 / 52 / 153
Délka lišty DIN (mm)	300	300	300
Hmotnost (g)	679	773	848
Balení (ks)	2	2	2



Objednací číslo	SVU 02	SVU 02-E14	SVU 02-E27
Použití v soustavě	TN-C, odbočovací	TN-C, odbočovací	TN-C, odbočovací
Složení svorkovnice	4 x OTL 35-2 1 x TEC.10 (PE) 1 x SFR.4	4 x OTL 35-2 1 x SFR.4 1 x E14	4 x OTL 35-2 1 x TEC.10 (PE) 1 x E27

Technická data			
Jmenovitý průřez (mm ²)	35	35	35
Rozsah upínaných vodičů (mm ²)	2,5 ÷ 35	2,5 ÷ 35	2,5 ÷ 35
Jmenovité napětí (V)	1000	1000	1000
Jmenovitý proud (A)	135	135	135
Šířka / výška / délka (mm)	52 / 52 / 144	52 / 52 / 164	52 / 52 / 176
Délka lišty DIN (mm)	300	300	300
Hmotnost (g)	759	853	928
Balení (ks)	2	2	2



Objednací číslo

SVU 03

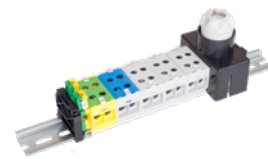
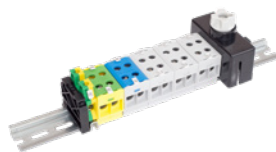
SVU 03-E14

SVU 03-E27

Použití v soustavě	TN-S, průchozí	TN-S, průchozí	TN-S, průchozí
Složení svorkovnice	2 x OTL 35 3 x OTL 35-2 1 x TEC.10 (PE) 1 x SFR.4	2 x OTL 35 3 x OTL 35-2 1 x TEC.10 (PE) 1 x E14	2 x OTL 35 3 x OTL 35-2 1 x TEC.10 (PE) 1 x E27

Technická data

Jmenovitý průřez (mm ²)	35	35	35
Rozsah upínaných vodičů (mm ²)	2,5 ÷ 35	2,5 ÷ 35	2,5 ÷ 35
Jmenovité napětí (V)	1000	1000	1000
Jmenovitý proud (A)	135	135	135
Šířka / výška / délka (mm)	52 / 52 / 150	52 / 52 / 170	52 / 52 / 182
Délka lišty DIN (mm)	300	300	300
Hmotnost (g)	784	878	953
Balení (ks)	2	2	2



Objednací číslo

SVU 04

SVU 04-E14

SVU 04-E27

Použití v soustavě	TN-S, odbočovací	TN-S, odbočovací	TN-S, odbočovací
Složení svorkovnice	5 x OTL 35-2 1 x TEC.10 (PE) 1 x SFR.4	5 x OTL 35-2 1 x TEC.10 (PE) 1 x E14	5 x OTL 35-2 1 x TEC.10 (PE) 1 x E27

Technická data

Jmenovitý průřez (mm ²)	35	35	35
Rozsah upínaných vodičů (mm ²)	2,5 ÷ 35	2,5 ÷ 35	2,5 ÷ 35
Jmenovité napětí (V)	1000	1000	1000
Jmenovitý proud (A)	135	135	135
Šířka / výška / délka (mm)	52 / 52 / 171	52 / 52 / 191	52 / 52 / 203
Délka lišty DIN (mm)	300	300	300
Hmotnost (g)	768	882	967
Balení (ks)	2	2	2

Svorkovnice pro stožáry veřejného osvětlení SR jsou určeny pro ocelové bezpaticové a paticové stožáry. Výhoda svorkovnic SR spočívá v jejich univerzálnosti (univerzální držák svorkovnice, snadné osazení pojistek, univerzální příločky z nerezové oceli pro hliníkové a měděné kabely) a dále ve zvětšení povrchových cest mezi fázovými a nulovým vodičem prostřednictvím drážek na izolačním tělese svorkovnice, čímž je snížena možnost elektrického průrazu. Standardní provedení hlavních svorek všech tří řad rozvodnic umožňuje připojení dvou vodičů průřezu max. 4 x 35 mm², (příp. 5 x 25 mm²). Svorkovnice SR jsou standardně vyráběny v elektrickém krytí IP00. Použitím krytu tělesa svorkovnice (kryt KS8) a doplňkového krytu pojistek (kryt KP) je zajištěno krytí IP20, čímž jsou splněny podmínky normy ČSN 332000. Po instalaci ve stožáru VO mají svorky SR elektrické krytí IP40.

SR 720/UN, IP00



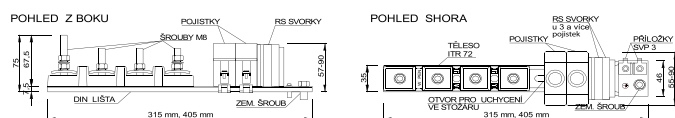
SR 721-14/UN, IP00



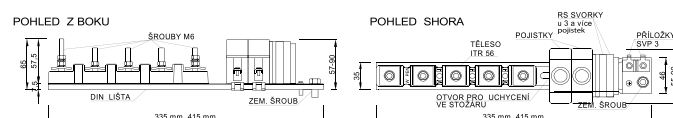
SR 721-25/UN, IP00



Stožárové svorkovnice řady SR 72



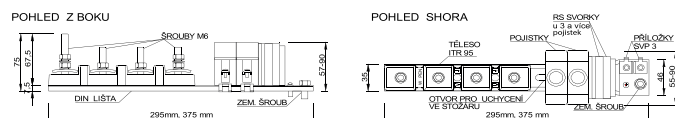
Stožárové svorkovnice řady SR 56



Objednáací číslo	Typ	Typ jističího prvku	Rozměry
MPA0101A22	SR 720 / UN, IP00	bez jištění	315 x 35 x 75
MPA0102A22	SR 721 - 14 / UN, IP00	1 x E14	315 x 72 x 75
MPA0103A22	SR 722 - 14 / UN, IP00	2 x E14	315 x 72 x 75
MPA0104A22	SR 723 - 14 / UN, IP00	3 x E14	405 x 72 x 75
MPA0105A22	SR 724 - 14 / UN, IP00	4 x E14	405 x 72 x 75
MPA0107A22	SR 721 - 25 / UN, IP00	1 x E27	315 x 80 x 90
MPA0108A22	SR 722 - 25 / UN, IP00	2 x E27	315 x 80 x 90
MPA0109A22	SR 721 - OP / UN, IP00	1 x poj. odpojovač	315 x 51 x 75
MPA0110A22	SR 722 - OP / UN, IP00	2 x poj. odpojovač	315 x 51 x 75
MPA0111A22	SR 723 - OP / UN, IP00	3 x poj. odpojovač	315 x 51 x 75
MPA0121A22	SR 720 / UN, IP00, odb.	bez jištění	315 x 80 x 75

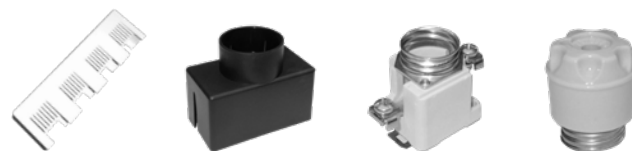
Objednáací číslo	Typ	Typ jističího prvku	Rozměry
MPA0301A22	SR 560 - 14 / UN, IP00	bez jištění	335 x 35 x 65
MPA0302A22	SR 561 - 14 / UN, IP00	1 x E14	335 x 72 x 75
MPA0303A22	SR 562 - 14 / UN, IP00	2 x E14	335 x 72 x 75
MPA0304A22	SR 563 - 14 / UN, IP00	3 x E14	415 x 72 x 75
MPA0305A22	SR 564 - 14 / UN, IP00	4 x E14	415 x 72 x 75
MPA0307A22	SR 561 - 25 / UN, IP00	1 x E27	335 x 80 x 90
MPA0308A22	SR 562 - 25 / UN, IP00	2 x E27	335 x 80 x 90
MPA0309A22	SR 561 - OP / UN, IP00	1 x poj. odpojovač	335 x 51 x 75
MPA0310A22	SR 562 - OP / UN, IP00	2 x poj. odpojovač	335 x 51 x 75
MPA0311A22	SR 563 - OP / UN, IP00	3 x poj. odpojovač	335 x 51 x 75
MPA0321A22	SR 560 / UN, IP00, odb.	bez jištění	335 x 80 x 75

Stožárové svorkovnice SR 95



Objednáací číslo	Typ	Typ jističího prvku	Rozměry
MPA0201A22	SR 950 - 14 / UN, IP00	bez jištění	295 x 35 x 65
MPA0202A22	SR 951 - 14 / UN, IP00	1 x E14	295 x 72 x 65
MPA0203A22	SR 952 - 14 / UN, IP00	2 x E14	295 x 72 x 65
MPA0204A22	SR 953 - 14 / UN, IP00	3 x E14	375 x 72 x 65
MPA0205A22	SR 954 - 14 / UN, IP00	4 x E14	375 x 72 x 65
MPA0207A22	SR 951 - 25 / UN, IP00	1 x E27	295 x 80 x 90
MPA0208A22	SR 952 - 25 / UN, IP00	2 x E27	295 x 80 x 90
MPA0209A22	SR 951 - OP / UN, IP00	1 x poj. odpojovač	295 x 51 x 75
MPA0210A22	SR 952 - OP / UN, IP00	2 x poj. odpojovač	295 x 51 x 75
MPA0211A22	SR 953 - OP / UN, IP00	3 x poj. odpojovač	295 x 51 x 75

Příslušenství stožárových svorkovnic



Objednáací číslo	Typ
MPA0531A22	Kryt KS 8 - IP20 pro SR 72
MPA0532A22	Kryt KS 6 - IP20 pro SR 95, SR 56
MPA0533A22	Kryt KS 80 - IP20 pro SR 72 s odpínačem (OP)
MPA0534A22	Kryt KS 60 - IP20 pro SR 95, SR 56 s odpínačem (OP)
MPA0119A22	Kryt KP 14 - IP20 pro E14
MPA0008A22	Kryt KP 27 - IP20 pro E27
MPA2114A22	Pojistkový spodek E14 Neozed
MPA2113A22	Pojistkový spodek E27 Neozed
MPA2304A22	Pojistková hlavice E14 Neozed
MPA2310A22	Pojistková hlavice E27 Neozed

TPE (termoplastický elastomer)

- Vynikající odolnost vůči povětrnostním vlivům, ozonu a UV záření
- Dobrá odolnost vůči chemikáliím a vynikající elektrické vlastnosti, omezená odolnost vůči olejům (odolává stříkacímu oleji)
- Materiál zpomalující hoření stupně V-0 dle UL 94, bez obsahu halogenů
- Standardní tvrdost 25 ShA – 70 ShA
- Recyklovatelný materiál
- Široká škála barev, k dodání na objednávku
- Rozsah provozních teplot -40 až +100 °C
- K dispozici materiál schválený Úřadem pro kontrolu potravin a léčiv (FDA)

TPU (termoplastický polyuretan)

- Dobrá odolnost vůči povětrnostním vlivům, ozonu a UV záření
- Dobré abrazivní vlastnosti
- Omezená odolnost vůči olejům (odolává stříkacímu oleji)
- Standardní tvrdost 50 ShA – 70 ShA
- Recyklovatelný materiál
- Široká škála barev, k dodání na objednávku
- Rozsah provozních teplot -40 až +100 °C
- K dispozici materiál schválený Úřadem pro kontrolu potravin a léčiv (FDA)

TPV (termoplastický vulkanizát)

- Vynikající odolnost vůči UV záření; velmi malá změna barevnosti (delta E)
- Vyšší odolnost vůči olejům a chemikáliím; vyznačuje se vynikající odolností vůči chemikáliím v širokém rozmezí teplot (oleje, ropa, kožní maz, automobilové kapaliny, vodné roztoky, kyseliny a zásady, organická rozpouštědla)
- TPV o tvrdosti 50 ShA – 50 ShD – materiál zpomalující hoření stupně V-0 dle UL 94
- Rozsah tvrdosti 15 ShA – 50 ShD – teplotní rozsah až do 125 °C, materiál může být krátkodobě vystaven teplotě až 150 °C. U většiny typů TPV je bod křehnutí nižší než -60 °C. Při nízkých teplotách si zachovává dobrou pružnost a rázovou houževnatost.
- Vzhledově a na dotyk připomíná reaktoplastickou pryž
- Větší trvalá deformace při vyšších teplotách (nad 70 °C)
- Třídy TPV s rozsahem tvrdosti 45 ShA – 50 ShD jsou vhodné do zdravotnictví a při kontaktu s potravinami

EPDM (terpolymer ethylen–propylen dien)

- Vynikající odolnost vůči povětrnostním vlivům, ozonu a UV záření
- Vynikající odolnost vůči chemikáliím a dobré elektrické vlastnosti
- Odolává živočišným a rostlinným olejům, páře, vodě a okysličeným rozpouštědlům
- Materiál zpomalující hoření stupně V-2 dle UL 94
- Standardní tvrdost 40 ShA – 70 ShA
- Omezená škála barev
- Rozsah provozních teplot -40 až 120 °C
- Atenuace u materiálu splňujícího požadavky na EMC činí přibližně 40 dB

NBR (nitril butadien kaučuk)

- Omezená odolnost proti povětrnostním vlivům
- Je obecně odolný vůči pohonným hmotám a dalším chemikáliím a je rovněž odolný vůči alifatickým uhlovodíkům, méně však vůči aromatickým uhlovodíkům, ketonům, esterům, aldehydům a ozonu.
- Nevyznačuje se dobrou odolností vůči ohni
- Rozsah tvrdosti 20–95 ShA
- Rozsah provozních teplot -40 až 125 °C
- Vynikající barvitelnost, prodyšnost a voděodolnost
- Další fyzikální a mechanické vlastnosti: vynikající přilnavost na kov a tuhé materiály, dobré až výborné výsledky v oblasti odolnosti vůči oděru, trvalé deformace a odolnosti vůči roztržení

CR (chloroprenový kaučuk)

- Dobrá odolnost vůči povětrnostním vlivům, materiál zpomalující hoření. Nepříliš velká odolnost vůči tekutinám na bázi ropy
- Rozsah provozních teplot -45 až +120 °C
- Přilnavost k různým druhům podkladů
- Dobrá odolnost vůči chemikáliím a stárnutí
- Všeobecně dobrá odolnost vůči chemikáliím, zachovává si pružnost v širokém teplotním rozmezí
- Rozsah tvrdosti 40–95 ShA

Q (silikonové kaučuky)

- Vynikající odolnost vůči povětrnostním vlivům, ozonu a UV záření
- Vynikající odolnost vůči chemikáliím a dobré elektrické vlastnosti
- Odolává stříkacímu oleji
- Materiál zpomalující hoření stupně V-0 dle UL 94
- Standardní tvrdost 25 ShA – 90 ShA
- Široká škála barev, k dodání na objednávku
- Rozsah provozních teplot -50 až 200 °C

První číslice

Ochrana před vniknutím pevných cizích těles

IP	Požadavky	Příklad	Ochrana osob před stykem s nebezpečnými částmi:
0	Bez ochrany		Není poskytnuta žádná ochrana
1	Ochrana před vniknutím pevných cizích těles o průměru 50 mm. Ochrana před kontaktem s nebezpečnými částmi.		Hřbet ruky
2	Ochrana před vniknutím pevných cizích těles o průměru 12,5 mm. Ochrana před dotykem prstem.		Prst
3	Ochrana před vniknutím pevných cizích těles o průměru 2,5 mm.		Nástroj
4	Ochrana před vniknutím pevných cizích těles o průměru 1,0 mm.		Vodič
5	Ochrana před prachem (ochrana proti škodlivému usazování prachu dle příslušné normy).		Vodič
6	Zařízení je prachotěsné.		Vodič

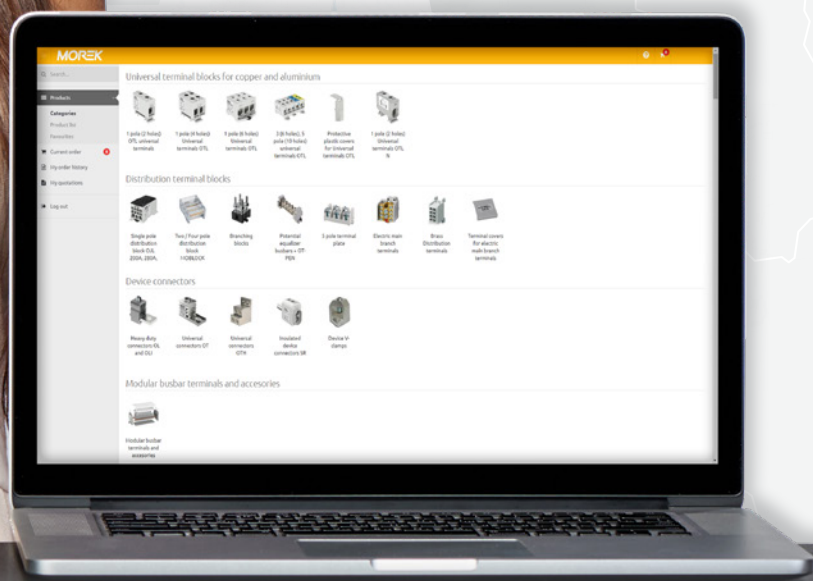
Druhá číslice

Ochrana před nežádoucím vniknutím vody

IP	Požadavky	Příklad	Ochrana před vniknutím vody:
0	Bez ochrany		Není poskytnuta žádná ochrana
1	Chráněno před kapkami vody dopadajícími svisle.		Dopadající svisle
2	Chráněno před kapkami vody dopadajícími pod úhlem 15° od svislice.		Dopadající pod úhlem 15° od svislice
3	Chráněno před vodní sprchou dopadající pod úhlem do 60° od svislice.		Omezený dopad vodní sprchy
4	Ochrana před stříkající vodou dopadající v libovolném směru.		Dopadající v libovolném směru
5	Ochrana před vodou tryskající pod nízkým tlakem v libovolném směru.		Tryskající v libovolném směru
6	Ochrana před intenzivně tryskající vodou.		Intenzivně tryskající v libovolném směru
7	Ochrana před ponořením do vody do hloubky 15 cm – 1 m.		Dočasné ponoření
8	Ochrana před delším ponořením do vody pod tlakem.		Ponoření

e-Morek: jednoduché řešení pro všechny vaše objednávky

- Stav zásob v reálném čase
- Personalizované ceny
- Všechny produkty na jednom místě



Kontaktujte nás pro Váš osobní účet!

MOREK CZ s.r.o

Kubelíkova 1224/42

130 00 Praha

Česká republika

Tel.: +420 727 939 795

E-mail: morek@morek.cz

MOREK Finsko

MOREK Estonsko

MOREK Lotyšsko

MOREK Litva

MOREK Polsko

MOREK Slovensko

